



632-Y

642-Y

6 SERIES

Tour de production de haute précision aux caractéristiques exceptionnelles

Hochpräzisions-Produktions-Drehmaschine mit außergewöhnlichen Eigenschaften

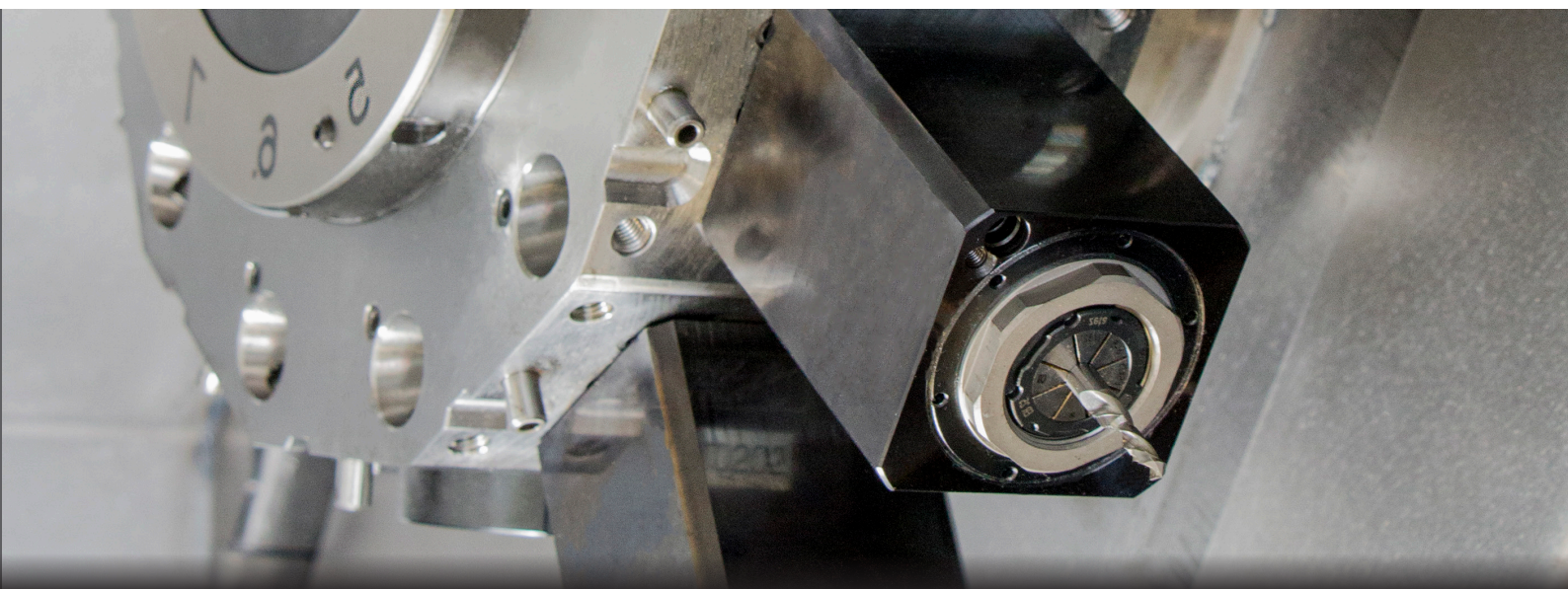
High precision and production lathe with exceptional characteristics

SWISS MADE 

SCHAUBLIN

MACHINES SA

Longlife High Precision



Car industry



Optical



Micro
mechanic



Aeronautic
aerospace



Medical
dental



Tooling



Equipment



Defence



Energy

632-Y
642-Y

Tour de production de haute précision
Hochpräzisions-Produktions-Drehmaschine
High precision and production lathe

UNE PRÉCISION EXCEPTIONNELLE

Machine de haute précision, idéale pour des applications complexes et également adaptée au tournage dur

EINE AUSSERGE- WÖHNLICHE PRÄZISION

Eine Hochpräzisionsmaschine, ideal geeignet für komplexe Anwendungen wie auch für Hartdrehen

OUTSTANDING PRECISION

The perfect high-precision machine for complex applications, also suitable for hard turning



Basées sur une construction rigide, nos machines sont modulables en fonction de vos applications. Sont disponibles en option la contre-pointe et la contre-broche.

Dank einer robusten Bauweise können unsere Maschinen perfekt an Ihre spezifischen Einsatzgebiete angepasst werden. Reitstock und Gegenspindel sind optional erhältlich.

Our machines are manufactured around a rigid structure, and can be modified to suit your specific area of use. A counter spindle and tailstock are available as options.

Notre challenge est de répondre rapidement à vos besoins et de trouver avec vous des solutions à vos applications. Nos experts sont des atouts pour vos défis.

Unser Ziel ist es, schnell auf Ihre Anforderungen zu reagieren, Ihnen eine optimale Lösung anzubieten und gemeinsam mit Ihnen neue Einsatzgebiete zu entwickeln. Unsere Experten bieten Spitzenleistungen für Ihre Herausforderungen!

Our mission is to meet your requirements with speed and efficiency working with you to develop new applications. Our experts can rise to your challenges.

Venez découvrir nos vidéos

Entdecken Sie unsere Videos

Discover our videos





Nous travaillons avec des partenaires de renommée mondiale. Fanuc offre des systèmes ultra performants qui s'adaptent aux besoins spécifiques.

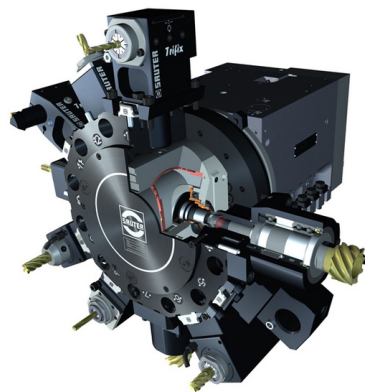
Wir arbeiten mit weltweit renommierten Partnern zusammen. Fanuc bietet unglaublich leistungsstarke und auf die jeweiligen Anforderungen zugeschnittene Systeme.

We cooperate with partners renowned all over the world. Fanuc offers ultra-performance systems tailored to the specific requirements.

La broche principale d'une précision unique possède des caractéristiques de couple et de puissance élevées. Nos broches sont garanties d'une précision géométrique inférieure à 0,5 µm en standard. (option 0,2 µm) La contre-broche permet de finir les pièces en garantissant une parfaite coaxialité.

Die hochgenaue Hauptspindel hat ein hohes Drehmoment und eine hohe Leistungscharakteristik. Unsere Spindeln haben standardmäßig eine geometrische Genauigkeit von weniger als 0,5 µm. (Option 0,2 µm). Die Gegenspindel ermöglicht die Bearbeitung der Teile und garantiert eine perfekte Koaxialität.

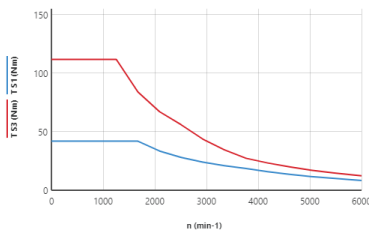
The main spindle with a unique accuracy has torque features and high power. Our spindles are guaranteed with geometric accuracy lower than 0,5 µm as a standard (option 0.2 µm)
The sub-spindle (available as an option) allows to finish the parts by guaranteeing a perfect coaxiality.



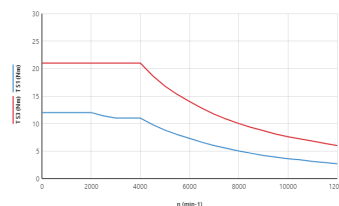
Le revolver radial VDI30 Trifix haute précision permet aussi bien d'usiner en broche qu'en contre-broche. Les 12 positions sont entraînées par un moteur intégré allant à 12'000min-1.

Der hochgenaue VDI30 Trifix Radialrevolver kann gleichermaßen für die Bearbeitung an Haupt- und Gegenspindel genutzt werden. An allen 12 Stationen erfolgt der Antrieb über einen integrierten Motor, der für Drehzahlen bis 12.000 min-1 ausgelegt ist.

The high-precision radial turret VDI30 Trifix can be used both for main spindle and sub-spindle operations. The 12 turret stations are driven by an integrated motor designed for speeds up to 12,000 rpm.

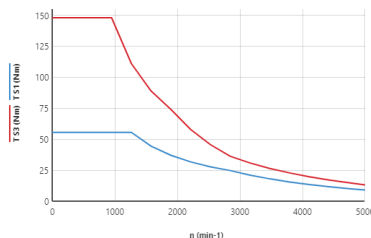


Vitesse et couple à la broche A2-4
Spindeldrehzahlen und Drehmomente A2-4
Spindle speed and torque A2-4

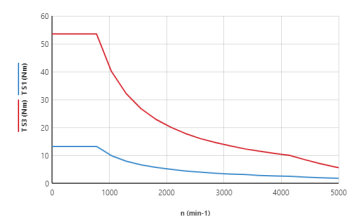


Vitesse et couple de l'outil tournant
Angetriebene Werkzeuge drehzahlen und Drehmomente
Tool drive speed and torque

Vitesse et couple à la broche A2-5
Spindeldrehzahlen und Drehmomente A2-5
Spindle speed and torque A2-5



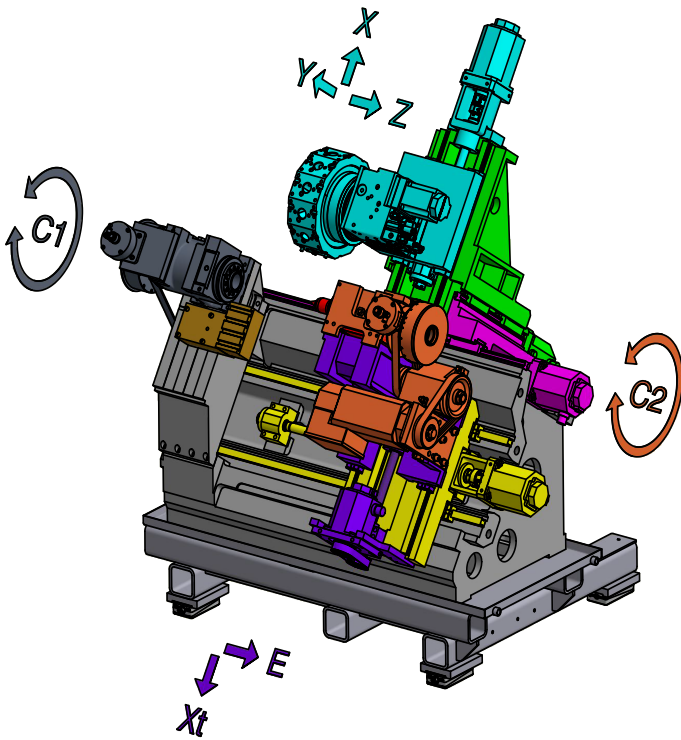
Vitesse et couple à la contre-broche
Spindeldrehzahlen und Gegen-Spindel
Spindle speed and counter-spindle



632-Y
642-Y

Tour de haute précision et de production
Hochpräzisions-Produktions-Drehmaschine
High precision and production lathe

Structure - Structure - Structure

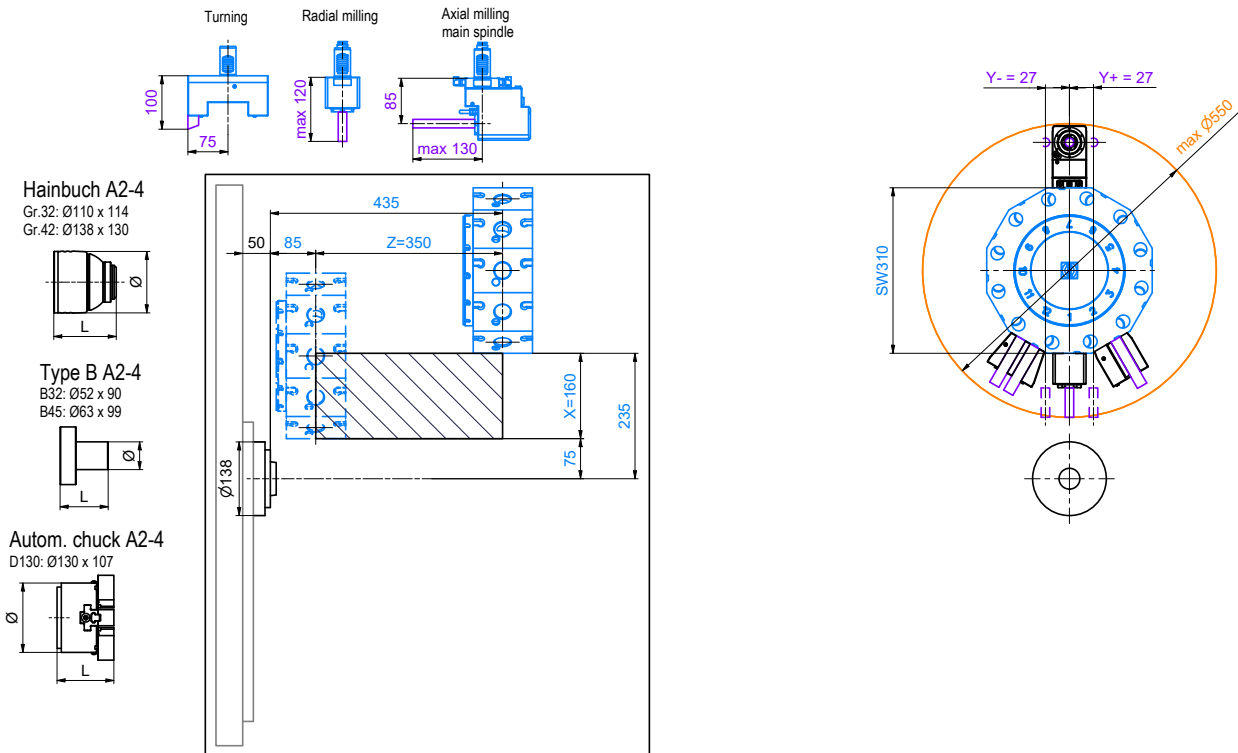


La structure est spécialement conçue pour garantir la précision et dotée d'une rigidité et stabilisation thermiquement (Option).

Die Struktur wurde speziell entwickelt um Präzision zu garantieren durch eine starre und thermisch stabile Struktur.(Option).

The machine with a rigid and thermally stabilized structure (available as an option) is specially designed to guarantee the precision.

Machine standard- Machine standard - Standard Machine

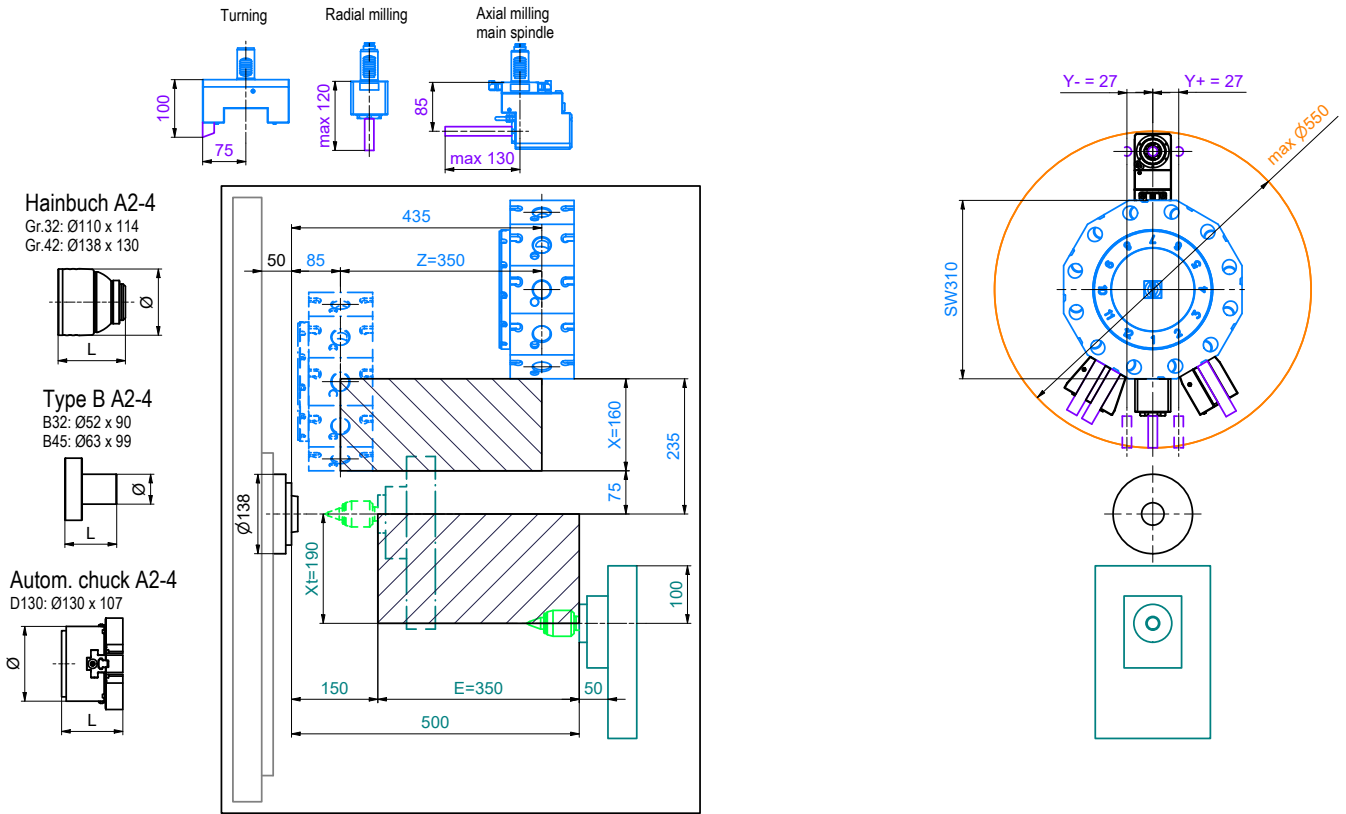


Aires de travail 632-Y - Arbeitsbereiche 632-Y - Working areas 632-Y

632-Y
642-Y

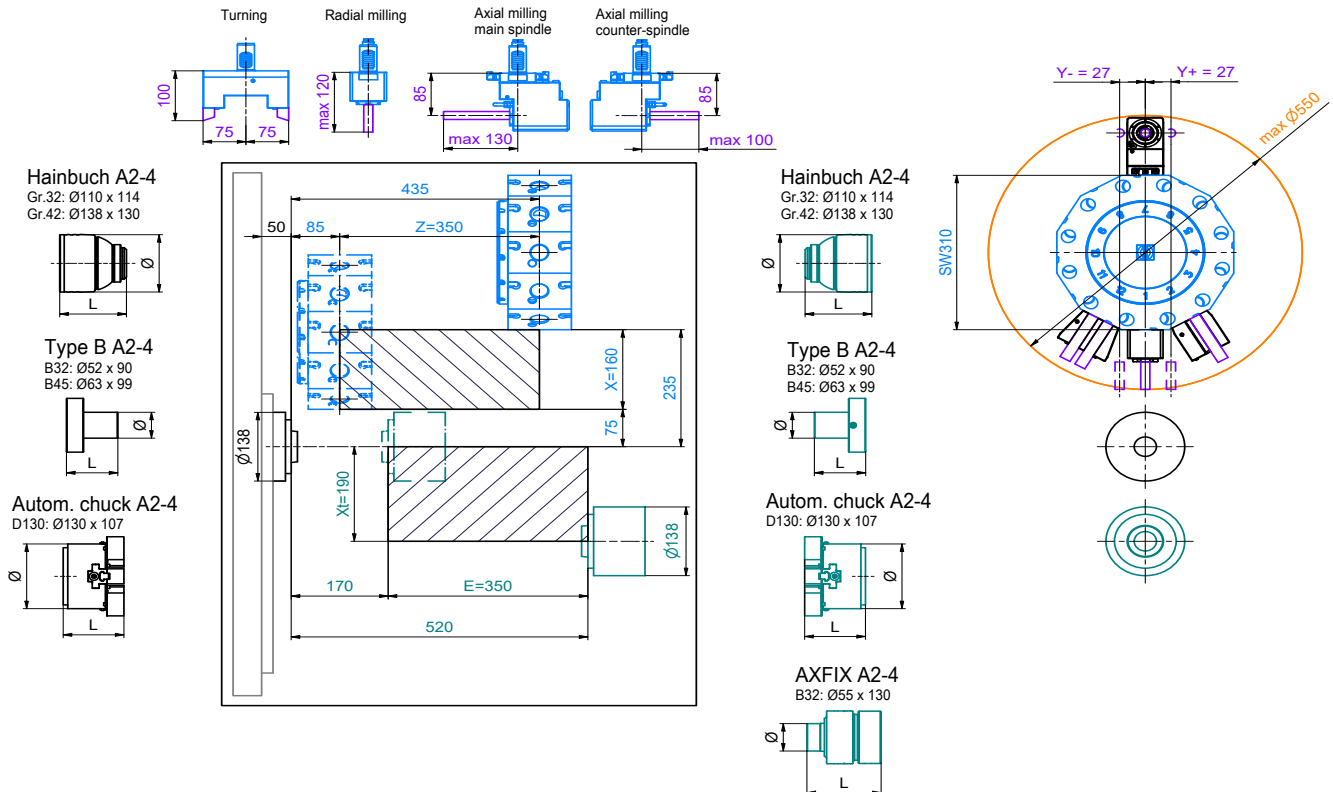
Tour de haute précision et de production
Hochpräzisions-Produktions-Drehmaschine
High precision and production lathe

Avec option contre-pointe - Optional mit Reitstock - Option Tailstock



Aires de travail 632-Y - Arbeitsbereiche 632-Y - Working areas 632-Y

Avec option contre-broche - Optional mit Gegen-Spindel - Option Sub-Spindle

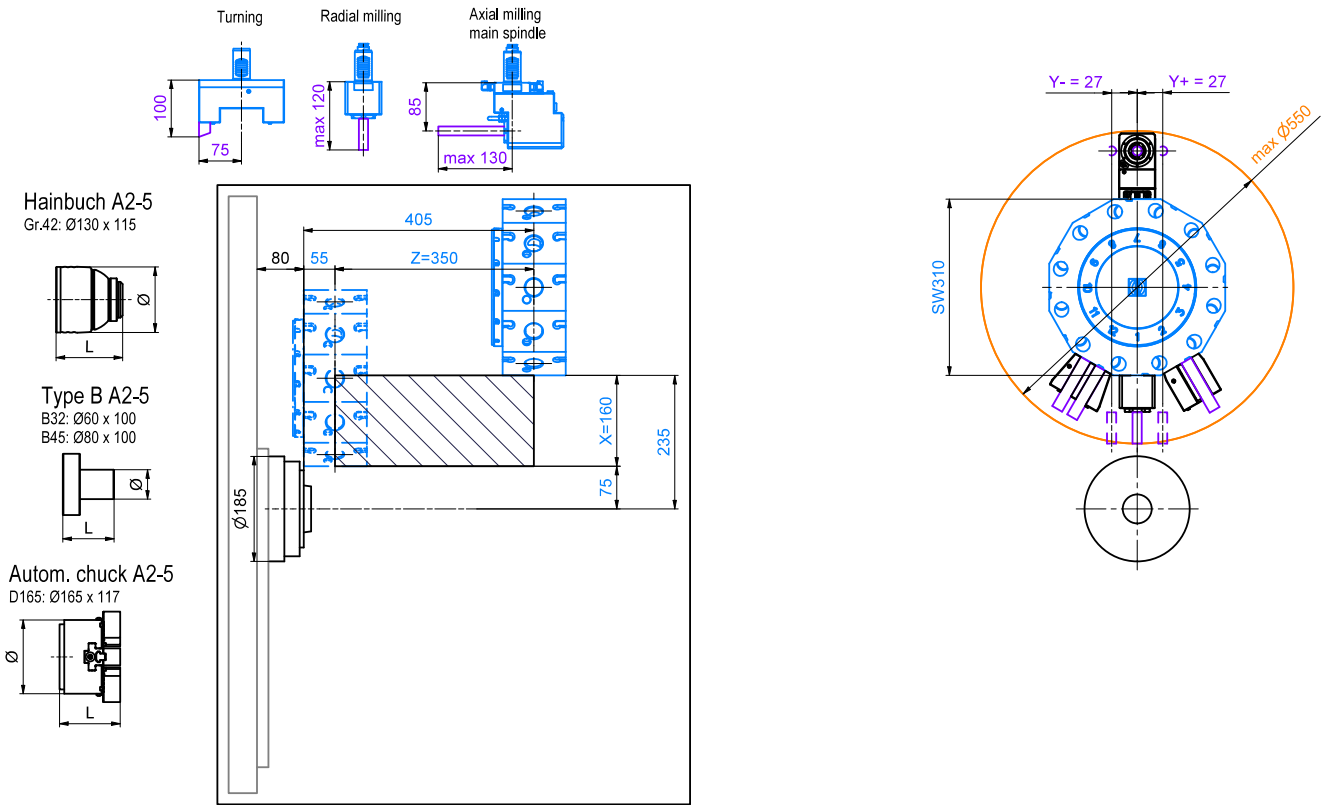


Aires de travail 632-Y - Arbeitsbereiche 632-Y - Working areas 632-Y

632-Y
642-Y

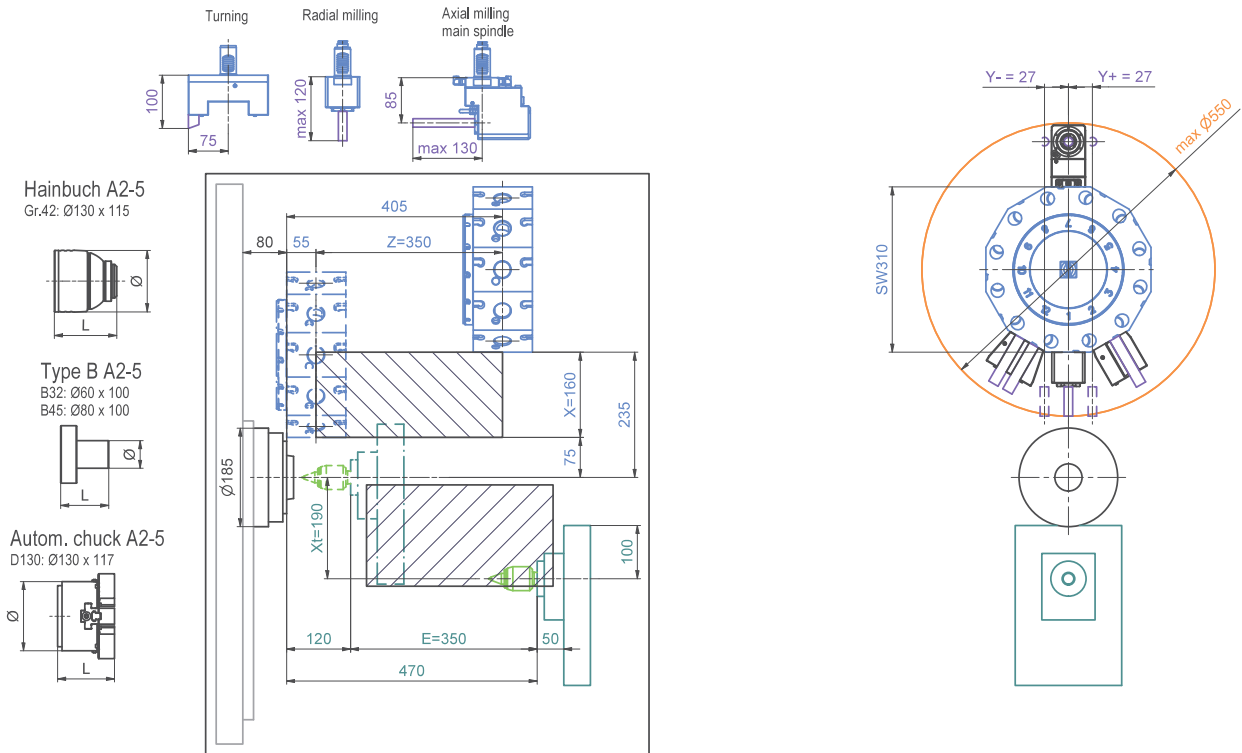
Tour de haute précision et de production
Hochpräzisions-Produktions-Drehmaschine
High precision and production lathe

Machine standard- Machine standard - Standard Machine



Aires de travail 642-Y - Arbeitsbereiche 642-Y - Working areas 642-Y

Avec option contre-pointe - Optional mit Reitstock - Option Tailstock

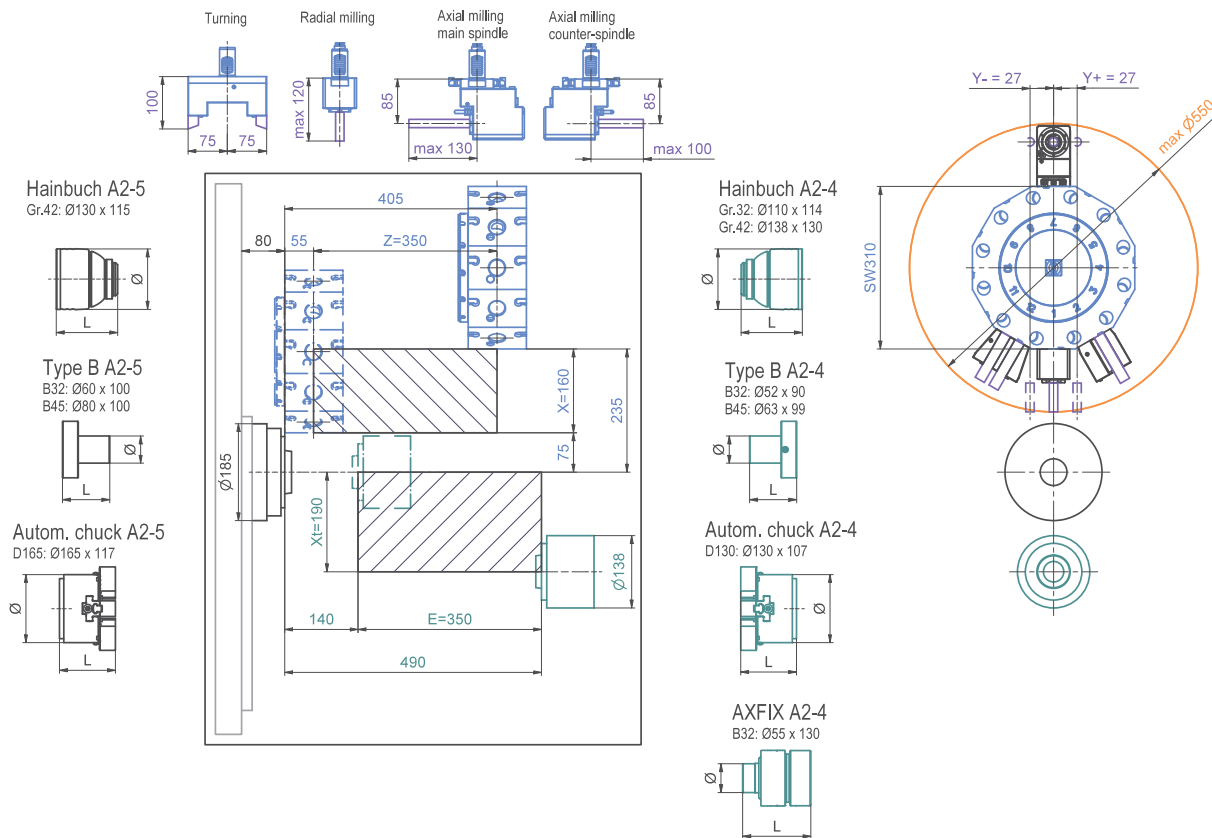


Aires de travail 642-Y - Arbeitsbereiche 642-Y - Working areas 642-Y

632-Y
642-Y

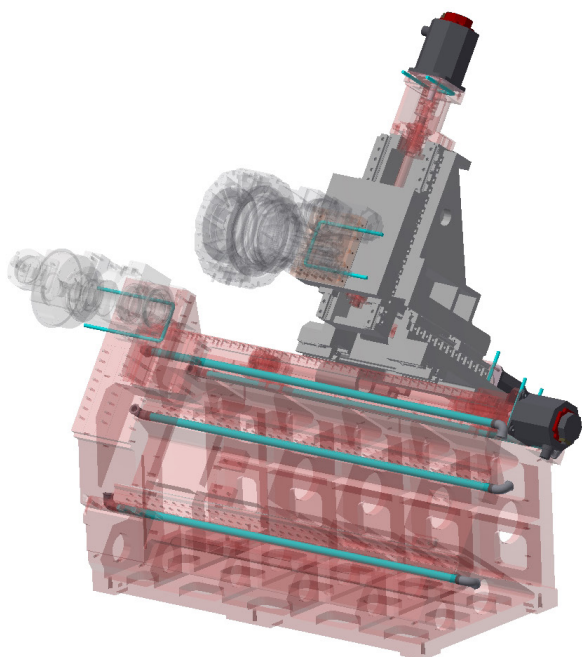
Tour de haute précision et de production
Hochpräzisions-Produktions-Drehmaschine
High precision and production lathe

Avec option contre-broche - Optional mit Gegen-Spindel - Option Sub-Spindle



Aires de travail 642-Y - Arbeitsbereiche 642-Y - Working areas 642-Y

Stabilisation thermique - Thermische Stabilisierung - Thermal stabilization



Le temps de préchauffe et les dilatations de la machine sont considérablement réduits grâce au système de stabilisation thermique. (Option).
Un circuit de refroidissement actif régule la température s'accumulant dans les éléments suivants : Bâti - Tourelle - Entraînement des axes X, Y, Z (E, Xt) - Broche principale - Unité hydraulique.

Die Vorwärmzeit und die Ausdehnung der Maschine werden durch das thermische Stabilisierungssystem erheblich reduziert. (Option).
Ein aktiver Kühlkreislauf reguliert die Wärme, die in den folgenden Elementen entsteht: Gusssockel - Revolver - Antrieb der Achsen X, Y, Z (E, Xt) - Hauptspindel - Hydraulikeinheit.

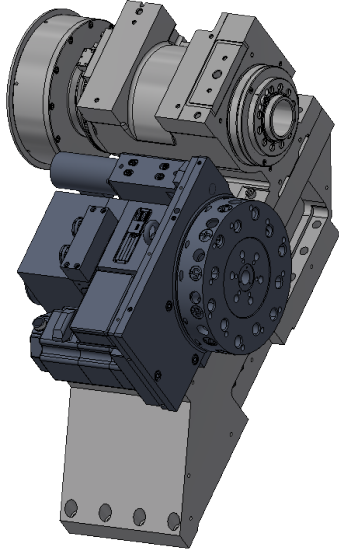
The preheating time and the machine expansion are considerably reduced thanks to the thermal stabilization system (available as an option).
Active cooling circuit extracts heat accumulating in following elements: - Cast iron base - Turret (revolver) - Driving axes X, Y, Z (E, Xt) - Main spindle - Hydraulic unit

Evolution de la position machine au diamètre pendant la période de chauffe.
Comparaison avec équipement de stabilisation thermique (courbe bleue) et sans (courbe rouge)

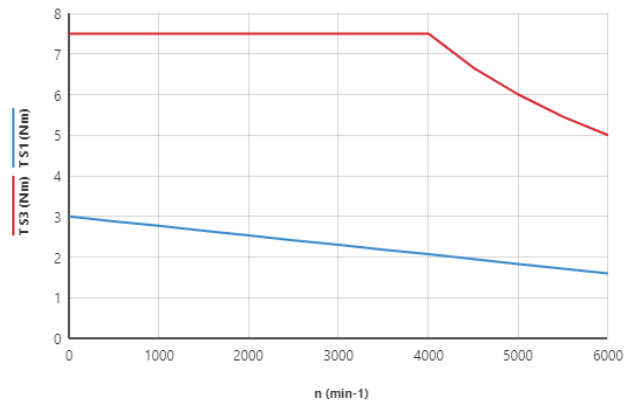
Entwicklung der Maschinenposition auf den Durchmesser während der Heizperiode.
Vergleich mit thermischer Stabilisierungseinrichtung (blaue Kurve) und ohne (rote Kurve)

The machine position evolution to diameter during heating time
Comparison with thermal stabilization system/equipment (blue curve) and without (red curve).

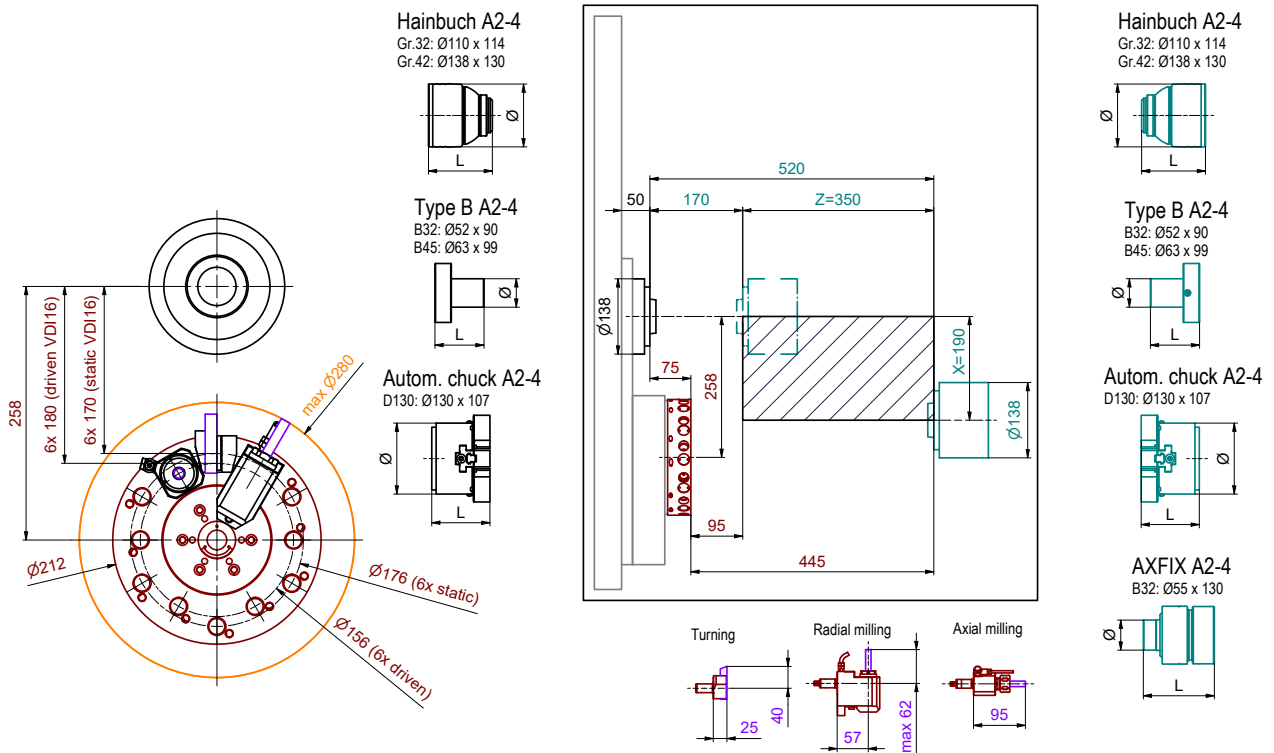
632 - Bi tourelle - Mit zwei Türmen - Twin turret



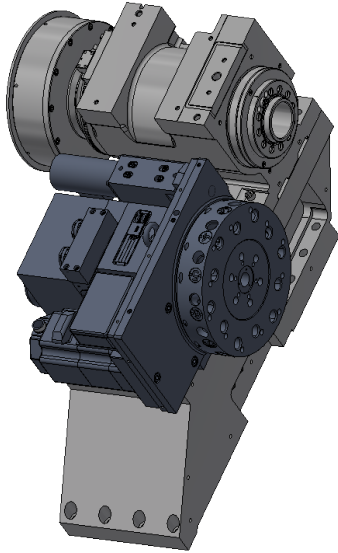
Une deuxième tourelle en option pour terminer la pièce en temps masqué avec la contre-broche.
Système d'outil VDI-16, 12 stations dont 6 entrainés (DIN 5480)



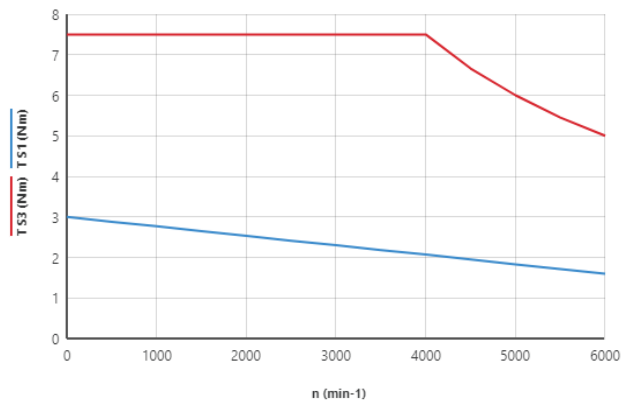
632 - Schéma bi tourelle - Schema Mit zwei Türmen - Schema twin turret



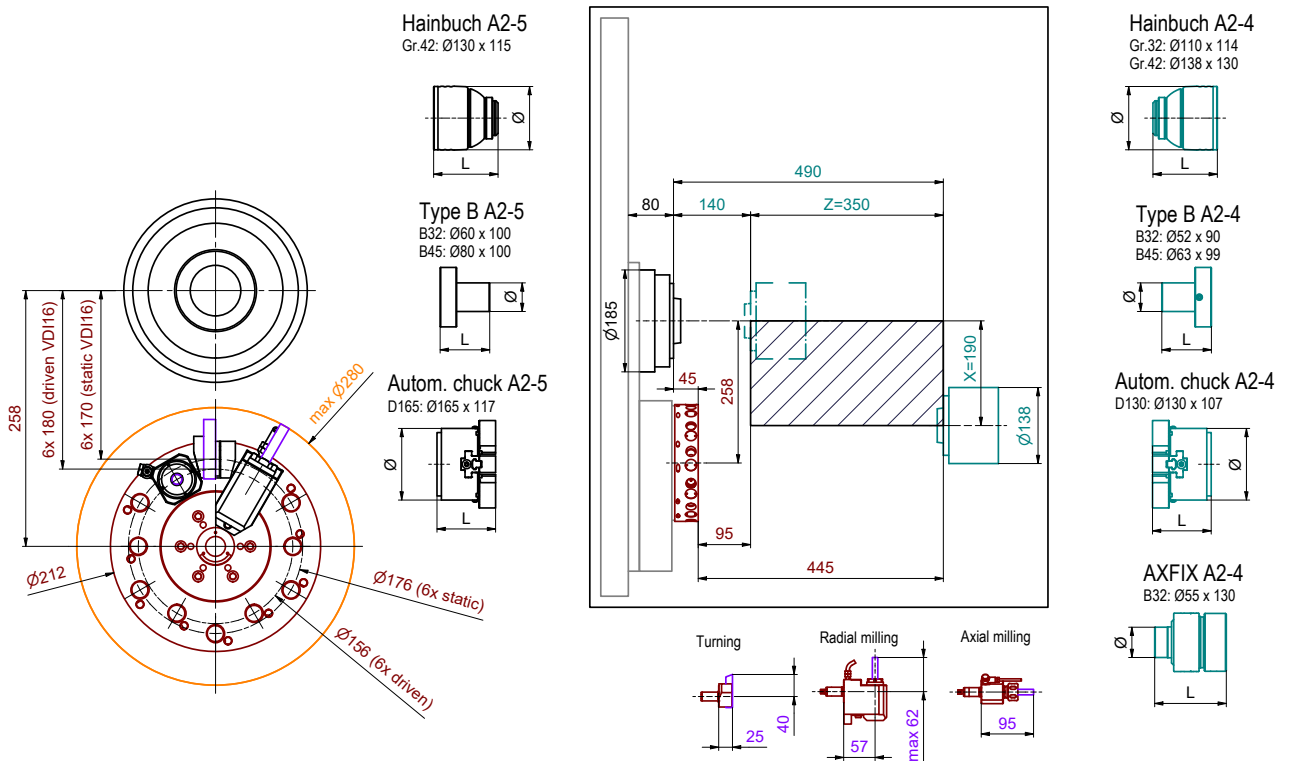
642 - Bi tourelle - Mit zwei Türmen - Twin turret



Une deuxième tourelle en option pour terminer la pièce en temps masqué avec la contre-broche.
Système d'outil VDI-16, 12 stations dont 6 entrainés (DIN 5480)



642 - Schéma bi tourelle - Schema Mit zwei Türmen - Schema twin turret



			632-Y	642-Y
Capacités	Arbeitsbereiche	Capacities		
Diamètre maximum de tournage	Maximaler Drehdurchmesser	Maximal turning diameter	270 mm	270 mm
Longueur maximale de tournage	Maximaler Drehlänge	Maximal turning length	350 mm	350 mm
Distance max entre-pointe	Max Distanz zwischen den Spitzen	Max distance between centers	320 mm	320 mm
Distance max entre nez de broches	Max. Abstand zwischen den Spindelnasen	Max. distance between spindle noses	520 mm	490 mm
Broche	Spindel	Spindle		
Nez de broche ISO	Spindelnase ISO	ISO spindle nose	A2-4	A2-5
Vitesse de broche	Spindeldrehzahl	Spindle speed	0-6'000 min-1	0-5'000 min-1
Moteur avec axe C	Motor mit C-Achse	Motor with C axis	Déporté	Déporté
Puissance continu / intermittent	Leistung Dauer- / Unterbrochen	Power continuous / intermittent	7.5 / 15 kW	7.5 / 15 kW
Couple continu / int.	Drehmoment Dauer- / Unterbrochen	Continuous / intermittent torque	40 / 110 Nm	55 / 145 Nm
Incrément programmable, axe C	Programmierbarer Wegschritt, C-Achse	Programmable increment, C-axis	0.0001°	0.0001°
Passage de barre maximum	Maximaler Stangendurchlass	Maximum throughbore	32 mm	42 mm
Force axiale de serrage réglable S1 pneumatique	Regulierbar axiale Spannkraft S1 Pneumatisch	Adjustable axial clamping force S1 pneumatic	0.3 - 5 [bar] 60 - 1000 [daN]	0.3 - 5 [bar] 150 - 2500 [daN]
Contre-broche (Option)	Gegen-Spindel (Optionen)	Counter-spindle (Option)		
Nez de broche ISO	Spindelnase ISO	ISO spindle nose	A2-4	A2-4
Vitesse de broche	Spindeldrehzahl	Spindle speed	5'000 min-1	5'000 min-1
Moteur avec axe C	Motor mit C-Achse	Motor with C axis	Déporté	Déporté
Puissance continu/intermittent	Leistung Dauer- /Unterbrochen	Power continuous/intermittent	1 kW / 3.7 kW	1 kW / 3.7 kW
Couple continu/intermittent	Drehmoment Dauer- /Unterbrochen	Torque continuous/intermittent	13 Nm / 45 Nm	13 Nm / 45 Nm
Incrément programmable, axe C	Programmierbarer Wegschritt, C-Achse	Programmable increment, C-axis	0.0001°	0.0001°
Passage de barre maximum	Maximaler Stangendurchlass	Maximum throughbore	32 mm	32 mm
Force axiale de serrage réglable S3 pneumatique	Regulierbar axiale Spannkraft S3 Pneumatisch	Adjustable axial clamping force S3 pneumatic	0.3 - 5 [bar] 45 - 750 [daN]	0.3 - 5 [bar] 45 - 750 [daN]
Tourelle	Revolver	Turret		
Fixation des outils	Werkzeug-Befestigung	Tool holder	VDI 30 TRIFIX Radial	VDI 30 TRIFIX Radial
Nombre de porte-outils (tous entraînés)	Anzahl Werkzeugstationen (alle angetrieben)	Number of tool stations (all driven)	12	12
Section maximale des outils	Größter Schaftquerschnitt der Werkzeuge	Maximum tool size	20 x 20 mm	20 x 20 mm
Puissance continu/intermittent	Leistung Dauer- /Unterbrochen	Power continuous/intermittent	4.6 kW / 8.8 kW	4.6 kW / 8.8 kW
Couple des outils tournants, S2	Drehmoment der angetriebene Werkzeuge, S2	Torque of the rotating tools, S2	11 - 21 Nm	11 - 21 Nm
Vitesse max outils tournants	Max Drehzahl angetriebene Werkzeuge	Max speed driven tools	12'000 min ⁻¹	12'000 min ⁻¹
Temps d'indexage 1 pos.	Schaltzeit 1 Pos.	Indexing time 1 pos.	< 0.5 s	< 0.5 s
Arrosage intégré et indexage dans les 2 sens de rotation	Integrierte Kühlmittelzufuhr und Indexierung in beiden Richtungen	Integrated cooling and indexing in both direction	✓	✓
Coulisse tourelle	Revolver-Schlitten	Turret slide		
Course transversale, axe X	Querweg, X-Achse	Transverse stroke, X-axis	160 mm	160 mm
Incrément programmable, axe X (diamètre)	Programmierbarer Wegschritt, X-Achse (Durchmesser)	Programmable increment, X-axis (diameter)	0.0001 mm	0.0001 mm
Course longitudinale, axe Z	Längsweg, Z-Achse	Longitudinal stroke, Z-axis	350 mm	350 mm
Incrément programmable, axe Z	Programmierbarer Wegschritt, Z-Achse	Programmable increment, Z-axis	0.0001 mm	0.0001 mm
Course longitudinale, axe Y	Längsweg, Y-Achse	Longitudinal stroke, Y-axis	+/- 27 mm	+/- 27 mm
Incrément programmable, axe Y	Programmierbarer Wegschritt, Y-Achse	Programmable increment, Y-axis	0.0001 mm	0.0001 mm
Avances rapides, axes X, Y et Z	Eilgänge, X-, Y- und Z-Achsen	Rapid feed, X-, Y- and Z-axes	20 m/min max	20 m/min max
Contre-pointe (option)	Schlitten Gegenspindel / Reitstock (Optionen)	Slide counter-spindle / tailstock (Option)		
Cône du fourreau de la broche	Aufnahme Konus der Pinole	Spindle taper	MORSE 3	MORSE 3
Course E	Verfahrweg E	Stroke E	350 mm	350 mm
Course Xt	Verfahrweg Xt	Stroke Xt	190 mm	190 mm
Avances rapides, axes E / Xt	Eilgänge, E / Xt-Achsen	Rapid feed E / Xt-axes	20 m/min max	20 m/min max
Incrément programmable, axe E / Xt	Programmierbarer Wegschritt, E / Xt-Achse	Programmable increment, E / Xt-axis	0.0001 mm	0.0001 mm
Tourelle 2 (option)	Revolver 2 (Optionen)	Turret 2 (Option)		
Fixation des outils	Werkzeug-Befestigung	Tool holder	VDI 16 Axial	VDI 16 Axial
Nombre de porte-outils	Anzahl Werkzeugstationen	Number of tool stations	12	12
Nombre de porte-outils entraînés	Anzahl Werkzeugstationen (alle angetrieben)	Number of tool stations (all driven)	6 (DIN 5480)	6 (DIN 5480)
Section maximaux des outils	Größter Schaftquerschnitt der Werkzeuge	Maximum tool size	12 x 12 mm	12 x 12 mm
Vitesse max des outils tournants S2	Drehmoment der angetriebene Werkzeuge, S2	Torque of the rotating tools, S2	6'000 rpm	6'000 rpm
Puissance continu / intermittent	Leistung Dauer- /Unterbrochen	Power continuous/intermittent	1.0 / 3.1 kW	1.0 / 3.1 kW
Couple continu / intermittent	Drehmoment der angetriebene Werkzeuge, S2	Torque of the rotating tools, S2	3 / 7,5 Nm	3 / 7,5 Nm
Temps d'indexage 1 position	Schaltzeit 1 Pos.	Indexing time 1 pos.	< 0,5 s	< 0,5 s
Arrosage intégré et indexage dans les 2 sens	Integrierte Kühlmittelzufuhr und Indexierung in beiden Richtungen	Integrated cooling and indexing in both direction	✓	✓
Réservoir de liquide de coupe	Kühlmittel Tank	Tank with coolant		
Capacité du réservoir	Fassungsvermögen des Tanks	Tank capacity	80 l	80 l
Pression de la pompe d'arrosage	Druck der Bewässerung Pumpe	Pressure of watering pump	83l / min @ 2.4 bar	83l / min @ 2.4 bar
Encombrement et poids	Abmessungen und Gewicht	Dimensions and weight		
Poids net approximatif de la machine	Ungefähres Nettogewicht der Maschine	Approximate net weight of the machine	2'800 Kg	2'800 Kg
Dimensions L x P x H	Maschinenabmessungen L x T x H	Overall dimensions L x D x H	1720 x 1680 x 1900 [mm]	1720 x 1680 x 1900 [mm]

632-Y

Tour de production de haute précision
Hochpräzisions-Produktions-Drehmaschine

642-Y

High precision and production lathe

SWISS MADE 

Nous attachons une grande importance à ce que nos produits soient de qualité Suisse.

Wir legen bei der Herstellung unserer Produkte grossen Wert auf Schweizer Qualität.

We care a lot that our products are of Swiss quality.

CE

Les tours de haute précision 632 - 642 sont conformes aux directives de sécurité édictées par la Communauté Européenne (CE).

En raison des améliorations constantes apportées à nos produits, nous ne pouvons garantir l'exactitude des illustrations, données techniques, dimensions et poids.

CE

Die Hochpräzisions-Drehbänke 632 - 642 entsprechend den von der europäischen Gemeinschaft (EG) erfassenden Sicherheits-Vorschriften.

Unsere Produkte werden laufend den Marktbedürfnissen angepasst, daher sind alle Abbildungen, technische Daten, Abmessungen und Gewichtsangaben unverbindlich.

CE

The 632 - 642 High precision Lathes are in conformity with the European Community safety regulations (CE).

In view of the constant improvements made to our products, technical data, illustrations, dimensions and weights appearing in this catalogue are subject to change without notice.

NOS PRODUITS

Tournage / fraisage

UNSERE PRODUKTE

Drehen / Fräsen

OUR PRODUCTS

Turning / Milling



70-CF / 70Mi-CF

Tours conventionnels de haute précision
Konventionelle Hochpräzisions-Drehbänke
High Precision conventional Lathes



102N-CF / 102Mi-CF

Tours conventionnels de haute précision
Konventionelle Hochpräzisions-Drehbänke
High Precision conventional Lathes



102N-VM-CF

Tour conventionnel de haute précision
Konventionelle Hochpräzisions-Drehmaschine
High Precision conventional Lathe



HSM 330 / 510

Centres de fraisage à haute vitesse
Hoch Geschwindigkeit Bearbeitungszenter
High speed milling center



302

Tour CNC de haute précision
CNC Hochpräzisions-Drehmaschinen
High Precision CNC lathe



225 TM-CNC

Tour CNC de haute précision
CNC Hochpräzisions-Drehmaschine
High Precision CNC lathe



225 TMI-CNC

Tour CNC de haute précision
CNC Hochpräzisions-Drehmaschine
High Precision CNC lathe



60-CNC / 100-CNC / 160-CNC

Centres d'usinage verticaux
Vertikale Bearbeitungszenter
Vertical Machining Centers



125-CCN

Tours CNC de haute précision
CNC Hochpräzisions-Drehmaschinen
High Precision CNC lathe



180-CCN

Tours CNC de haute précision
CNC Hochpräzisions-Drehmaschinen
High Precision CNC lathe



842 / 860

Tours de haute précision et de production
Hochpräzisions-Produktions-Drehcenter
High precision and production turning center



48V / 48V-15K

Centres d'usinage verticaux compact
Kompakt Vertikale Bearbeitungszenter
Compact vertical machining centers



632 - Y / 642 - Y

Tours de haute précision et de production
Hochpräzisions-Produktions-Drehcenter
High precision and production turning center



202 TG

Machine de production alliant tournage et rectifiage
Produktionsmaschine die Schleifen und drehen verbindet
Production machine combining turning and grinding



Votre partenaire / Ihr Partner / Your partner

