

ТЕХНИЧЕСКИЕ ХАРАКТЕРИСТИКИ *technical data*

см. Страницу 4
have a look at page 4

Станок SG предлагается в различных вариантах
(длина шлифования): -500, -1000, -2000

*The SG product range is available as version (ma-
ximum grinding length): -500; -1000; -2000*

(возможны технические изменения)
(technical changes reserved)

Универсальные резьбошлифовальные станки с ЧПУ серии SG разработаны для шлифования прецизионной резьбы разных типов. В перечень оснащения станка SG входит до 8 осей с ЧПУ, цифровые сервоприводы, измерительные системы высокого разрешения и современная система ЧПУ, легко программируемая с помощью диалоговых окон (ЧМИ), обеспечивающая короткое время на переоснастку (Siemens 840D sl). Это — оптимальные условия для заточки и шлифования приводных шнеков, ходовых винтов, шариковых винтов и резьбонакатных роликов, а также резьбонарезного инструмента, червячных фрез и даже внутренней резьбы — с максимальной точностью и гибкостью, а также максимальной производительностью и экономичностью.

The universal CNC thread grinding machines of the SG series were specially developed for grinding all types of precision threads. The SG is equipped with up to 8 CNC-axes, digital servo drives, high-resolution measuring systems and a modern CNC control system, which can easily be programmed using the dialogue system (HMI) and allows short setup times (Siemens 840D sl). The perfect prerequisites, therefore, for grinding worms, threaded spindles, ball screw spindles and threaded rolls – not to mention threading tools, hobs and even internal threads – with maximum precision and flexibility along with high productivity and profitability.

Доступные опции для SG500/SG1000/SG2000:

- Различные приспособления для правки и профилирования
- Разнообразные модули шлифовального шпинделя
- Устройство индексирования
- Автоматическая система загрузки

Available options for SG500 / SG1000 / SG2000:

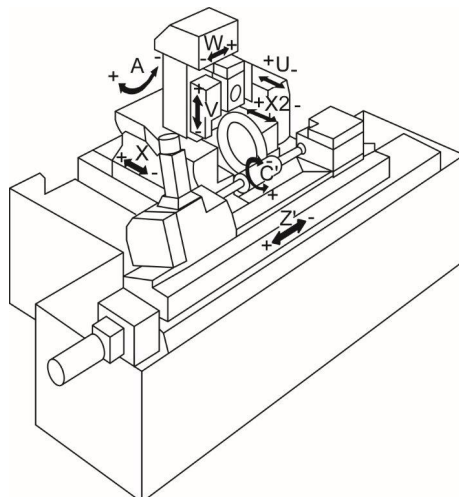
- Miscellaneous dressing/profiling attachments
- Various grinding spindle units
- Indexing unit
- Automatic loading system

Станок оснащен макс. 8 осями ЧПУ:

Каретка заготовки (ось Z)
 Привод заготовки (ось C)
 Шлифовальный суппорт (ось X)
 Наклонная ось (ось A)
 Радиальная ось правки (ось V)
 Аксиальная ось правки (опция) (ось W)
 Подвод охлаждающих форсунок (ось U)
 Суппорт затылования (опция) (ось X2)

The machine is equipped with max. 8 CNC axes:

Workpiece table (Z-axis)
 Workpiece drive (C-axis)
 Grinding support (X-axis)
 Swivelling axis (A-axis)
 Dressing axis radial (V-axis)
 Dressing axis axial (optional) (W-axis)
 Cooling nozzle tracking (U-axis)
 Relief support (optional) (X2-axis)



Кроме модели SG500 в серии SG представлены также два других станка, которые при аналогичных функциях и конструкции имеют большую длину шлифования и предназначены в первую очередь для шлифования ходовых винтов. (SG1000; SG2000).

Станки SG имеют очень компактную, устойчивую, гасящую вибрации и термоустойчивую базовую конструкцию (корпус станка из полимербетона). Установленные над шлифовальным кругом прецизионные правочные салазки позволяют выполнять правку любых профилей под управлением ЧПУ с максимальной гибкостью и точностью.

Станки в исполнении -U используются для доводочного шлифования одно- и многозаходных приводных шнеков (со стандартными профилями по DIN, такими как ZI, ZK, ZA, ZN и ZC, а также со специальными профилями). Достигается точность в диапазоне 2–5 в соответствии с DIN 3962. Благодаря стабильности станка возможно также выполнение предварительного шлифования.

Для станков в исполнениях -HG/HW шлифование червячных фрез и датчиков требует очень сложной кинематики станка, обеспечивающей высочайшую точность даже на высоких скоростях. Для случаев использования, требующих функцию затылования, станки серии SG поставляются с дополнительной сервоосью (линейный двигатель), действующей в качестве радиальной оси колебания непосредственно на модуль шлифовального шпинделя. Для шлифования червячных фрез (исполнение -HW) используются миниатюрные шпиндели, установленные на системе наклона шпинделя, которые поворачиваются из положения шлифования в положение правки. Возможна заточка инструментов из высококачественной быстрорежущей стали (HSS) и твердосплавных инструментов.

Исполнение -I используется для шлифования внутренней резьбы; кроме множества заточных оправок на выбор имеются различные высокочастотные шпиндели.

In addition to the SG500, the SG series includes two additional machine types that offer larger grinding lengths but otherwise identical construction and functionality, which are used particularly for grinding long threaded spindles. (SG1000; SG2000).

The SG machines are supported by a highly compact, rigid, vibration-reducing, and thermally stable basic structure (machine body made of polymer concrete). The precision dressing unit fitted above the grinding wheel allows - along with exceptional flexibility - CNC dressing of any profiles.

In the -U version, these machines are used for finish grinding single and multi-start gear worms (with standard DIN profiles such as ZI, ZK, ZA, ZN & ZC and for special profiles). Achievable accuracies in the range 2 - 5 according to DIN 3962. Thanks to their high stability, pre-grinding is also possible.

In the -HG and -HW versions, the process of grinding hobs and thread-cutting taps requires highly complex machine kinematics, which allows for maximum precision even at higher speeds. For applications that require relief functions, the machines from the SG series are supplied with an additional servo axis (linear motor), which acts directly on the grinding spindle unit as a radial oscillation axis. The grinding process for hob cutters (-H version) uses mini-spindles that are mounted on a tipping unit and swung from the grinding into the dressing position. Both HSS as well as HM tools can be ground.

Version -I is used for grinding internal threads; users can also choose from a variety of HF spindles and a large number of suitable grinding arbours.



Management System
ISO 9001:2015
www.tuv.com
ID 9105018516



Технические характеристики SG500 / SG1000 / SG2000
TECHNICAL DATA FOR SG500 / SG1000 / SG2000

			SG500-U	SG500-HG	SG500-HW	SG500-I	SG1000	SG2000
Диаметр детали	Workpiece Ø range	mm	2-250	2-250	2-250	12-250	2-250	2-250
Диаметр детали(опция)	Workpiece Ø max. (opt.)	mm	320	250	250	320	320	320
Длина шлифования	Grinding length max.	mm	580	580	580	120	1.150	2.080
Длина зажима	Clamping length max.	mm	1.030	1.030	1.030	-	1.530	2.620
Модуль	Module	mm	0,5-12	-	0,5-10	-	0,5-12	0,5-12
Угол наклона ±	Helix angle max. ±	°	50	50	50	50	50	50
Привод круга	Grinding spindle power	kW	15	15	15	*	15	15
Скорость резания	Wheel cutting speed max.	m/s	45	45	45	45	45	45
Автоматизация (Мечики)	Autom. Load (taps)	mm	-	M3-M45	-	-	-	-
Шпиндель 400:	Ø Grinding wheel-Ø	mm	290-400	290-400	-	-	290-400	290-400
Ширина круга	Grinding wheel width	mm	8-63	8-63	-	-	8-63	8-63
Шпиндель 17:	Ø Grinding wheel-Ø	mm	-	-	25-40	-	-	-
Ширина круга	Grinding wheel width	mm	-	-	6-13	-	-	-
Шпиндель 26:	Ø Grinding wheel-Ø	mm	-	-	35-50	-	-	-
Ширина круга	Grinding wheel width	mm	-	-	8-16	-	-	-
Шпиндель 32:	Ø Grinding wheel-Ø	mm	-	-	40-70	-	-	-
Ширина круга	Grinding wheel width	mm	-	-	10-20	-	-	-
Шпиндель 45:	Ø Grinding wheel-Ø	mm	-	-	55-80	-	-	-
Ширина круга	Grinding wheel width	mm	-	-	15-25	-	-	-
Шпиндель 125:	Ø Grinding wheel-Ø	mm	80-150	-	-	-	80-150	80-150
Ширина круга	Grinding wheel width	mm	8-22	-	-	-	8-22	8-22
HF-Шпиндель 1 Ø	Grinding wheel Ø	mm	-	-	-	12-25	-	-
HF-Шпиндель 2 Ø	Grinding wheel Ø	mm	-	-	-	25-50	-	-
HF-Шпиндель 3 Ø	Grinding wheel Ø	mm	-	-	-	50-100	-	-
Вес детали макс.	Work-piece weight max.	kg	250	250	250	250	250	250
Обороты детали макс.	Work-piece RPM max.	1/min	200	200	200	200	200	200
Частота затылования	Relief strokes max.	Hz	-	10	10	-	-	-

* по запросу / on inquiry

