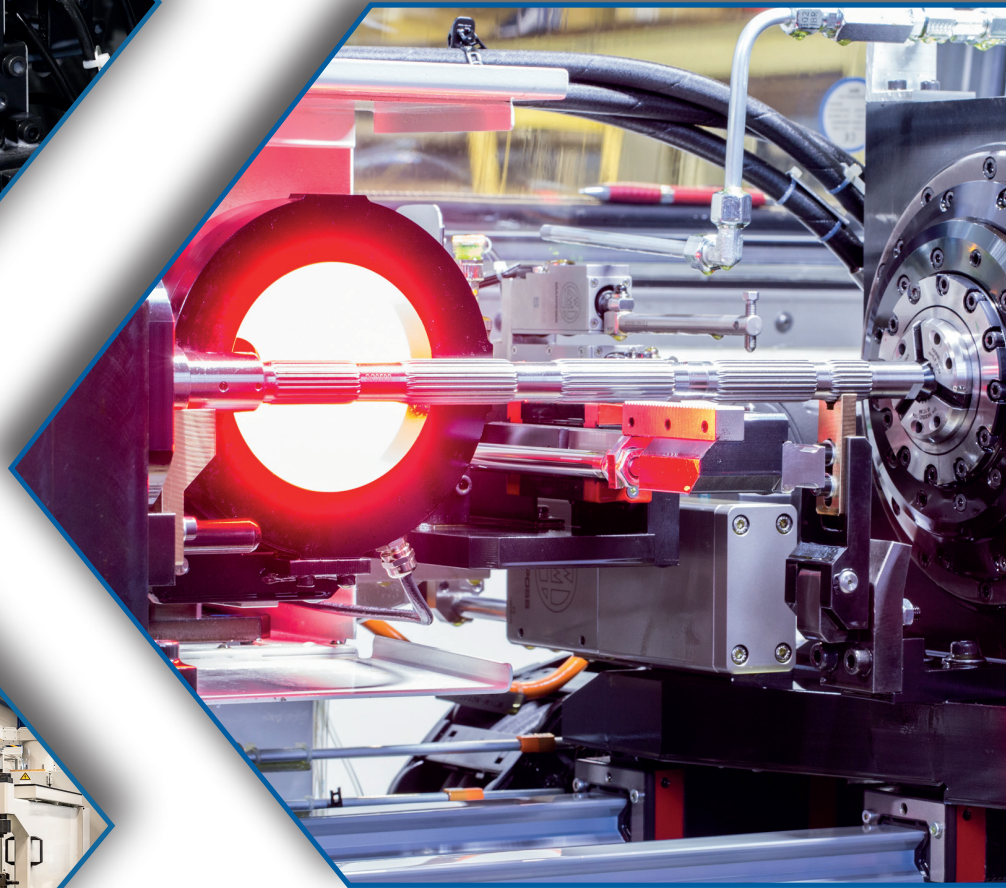




Die Rundscheif - Spezialisten
Sonderschleiflösungen



Die Firma GST entwickelt **hochproduktive Standard- & Sonderschleifmaschinen** für unterschiedlichste Schleifbearbeitungen, ganz **flexibel** bezüglich der Anforderungen unserer Kunden. Von führenden Herstellern bereits im **Dauereinsatz** betrieben.

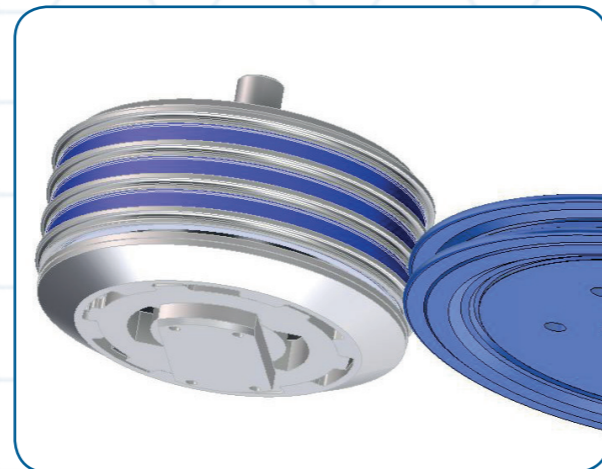
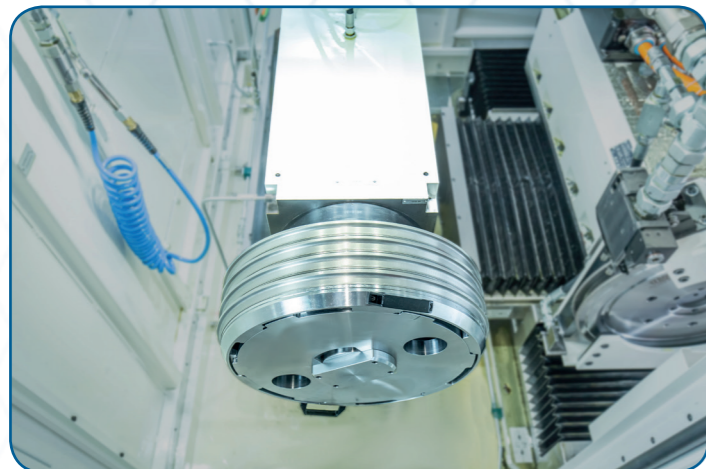
**Standard- & Sonderschleifmaschinen
für individuelle Lösungen**

Ringschleifen

Durchmesser ■ — Schleifen von ■ Planflächen
 Radien

Außenbearbeitung von geschlossenen Ringen durch bahngesteuerte Schleifscheibenbewegung. Die Außenkontur des Werkstücks wird durch Interpolation der galvanischen CBN-Formscheibe über die X- und Z-Achse erreicht.

- Galvanische CBN Schleifscheibe
- Kreuzschlitten mit Linearmotoren
- Werkstückspindelantrieb mit Torque Motor (Fabr. GST)

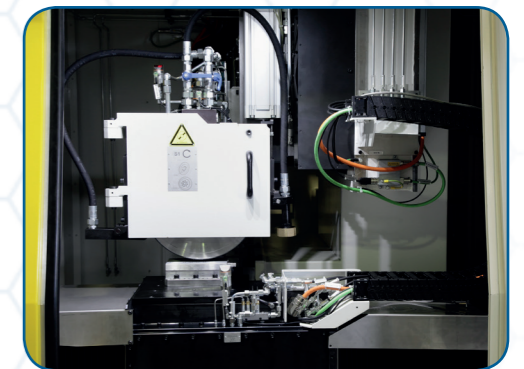
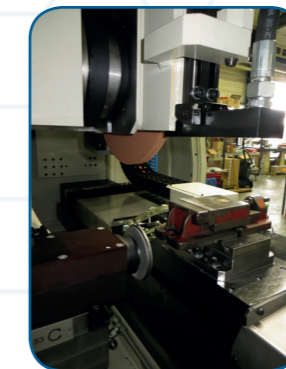


- Spitzenhöhe
- Größte Einspann-Schleiflänge
- Max. Werkstückgewicht inkl. Aufnahme
- Max. Schleifscheibenabmessung
- Max. Umfangsgeschwindigkeit
- Antriebsleistung Schleifspindel
- Maschinengewicht
- Installierte Leistung
- Platzbedarf

500 mm
~ 30 mm
100 kg
500 x 30 mm
140 m/s
80 kW
~ 14.000 kg
~ 90 kW
3,5 x 4,0 m

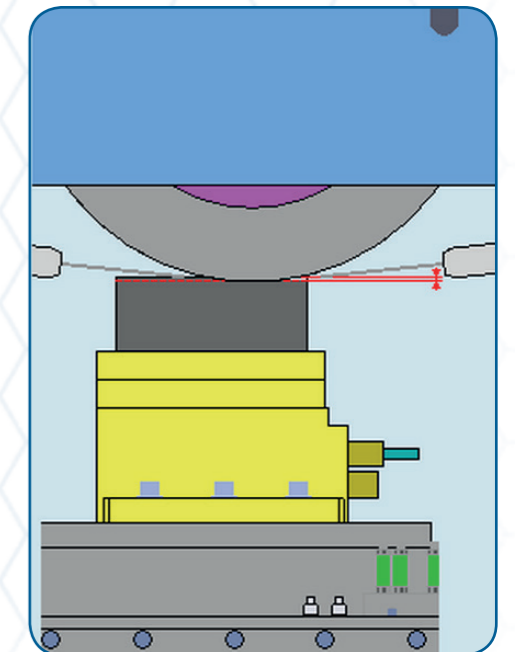
Flachschleifen

Plan ■ — Schleifen von ■ Profil



Flachschleifmaschine für hohe Schnittgeschwindigkeiten und große Werkstückgeschwindigkeiten mit Pendelschleiffunktion für keramische CBN- und Korund-Schleifscheiben für max. Umfangsgeschwindigkeit von 200 m/s bei einem Scheibendurchmesser von 400 mm.

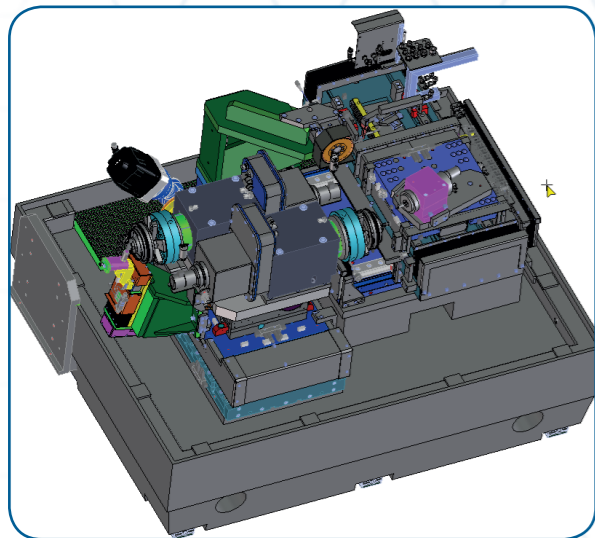
- Gewichtsreduzierte Z-Achse
- Kreuzschlitten (X/Y) mit Kugelgewindespindeln
- Verfahrweg **500 mm**
- Max. Geschwindigkeit **200 m/min**
- Größte Einspannhöhe **100 mm**
- Gr. Einspann-Schleiflänge **400 mm**
- Max. Werkstückgewicht **2,5 kg**
- Max. Schleifscheibenabmessung **400 x 30 mm**
- Max. Umfangsgeschw. Spindel **200 m/s**
- Antriebsleistung Schleifspindeln **35 kW**
- Maschinengewicht **~ 12.000 kg**
- Installierte Leistung **~ 65 kW**
- Platzbedarf **4,0 x 4,0 m**



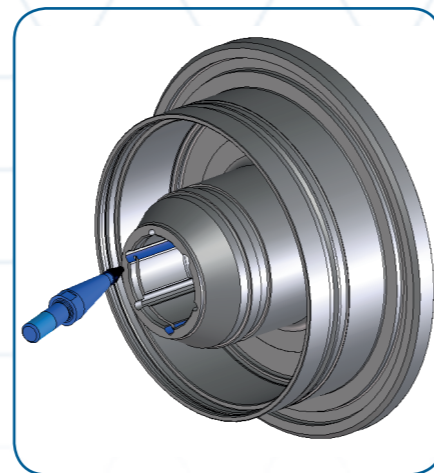
Profilschleifen

Schleifen von Kugelbahn

- Schleifen von Kugelbahnen im Dreischichtbetrieb bei einer Auslastung von 85 %: 277.248 Teile/Jahr mit einer Taktzeit von 1,24 min.
- Hochgeschwindigkeitsspindel S1
- Kreuzschlitten mit Linearmotoren X/Y
- Drehtisch B1
- Keramisch CBN Schleifstift für die Kugelbahn



- Max. Einspanndurchmesser **174 mm**
- Max. Länge **100 mm**
- Max. Werkstückgewicht **8 kg**
- Spindel 1 (CBN-Keramik) **~ Ø 6 mm**
- Max. Geschwindigkeit (S1) **105.000 U/min**
- Antriebsleistung (S1) **2 kW**
- Maschinengewicht **18.000 kg**
- Installierte Leistung **50 kW**
- Platzbedarf **8,0 x 5,0 m**



Ausgleichsgetriebe Gehäuse

Durchmesser Schleifen von

Planflächen

Radien

- Schleifen der Innen- & Außendurchmesser im Dreischichtbetrieb bei einer Auslastung von 80%: 706 Teile/Tag mit einer Taktzeit von 1,63 min.
- CBN Schleifscheibe S1 (Außendurchmesser, Planflächen)
- Hochgeschwindigkeitsspindeln S2/S3 (Innenbohrungen, Planflächen)

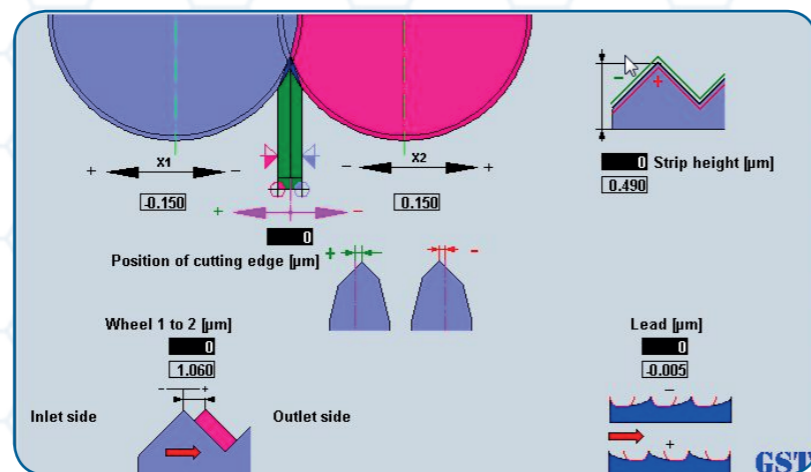
- Kreuzschlitten X/Z für S1 & S2 mit Linearmotor
- Z-Achse für S3
- Werkstückantrieb: Mittenantrieb mit Servomotor
- Werkstückspannung: Membranfutter im Mittenantrieb
- 3 Abrichter

- Max. Spanndurchmesser **190 mm**
- Max. Spannen-Länge **200 mm**
- Max. Werkstückgewicht **5 kg**
- Leistung Schleifspindel (S1) **31 kW**
- Max. Drehzahl (S1) **4.500 rpm**
- Leistung Schleifspindel (S2) **15 kW**
- Max. Drehzahl (S2) **45.000 rpm**
- Leistung Schleifspindel (S3) **10,5 kW**
- Max. Drehzahl (S3) **60.000 rpm**
- Maschinengewicht **17.000 kg**
- Installierte Leistung **90 kW**
- Platzbedarf **7,9 x 6,7 m**

Bandschleifen (Endlosband)

Schleifen von Beidseitige Schneide

- Beidseitiges Schleifen und Erzeugen von Zahnprofilen mit Schneide auf Endlosbändern im Durchlaufverfahren auf einem glatten Rohband
- Schleifbearbeitung und Erzeugung der Schneide mittels zweier Schleifeinheiten (2 Schleifscheiben)

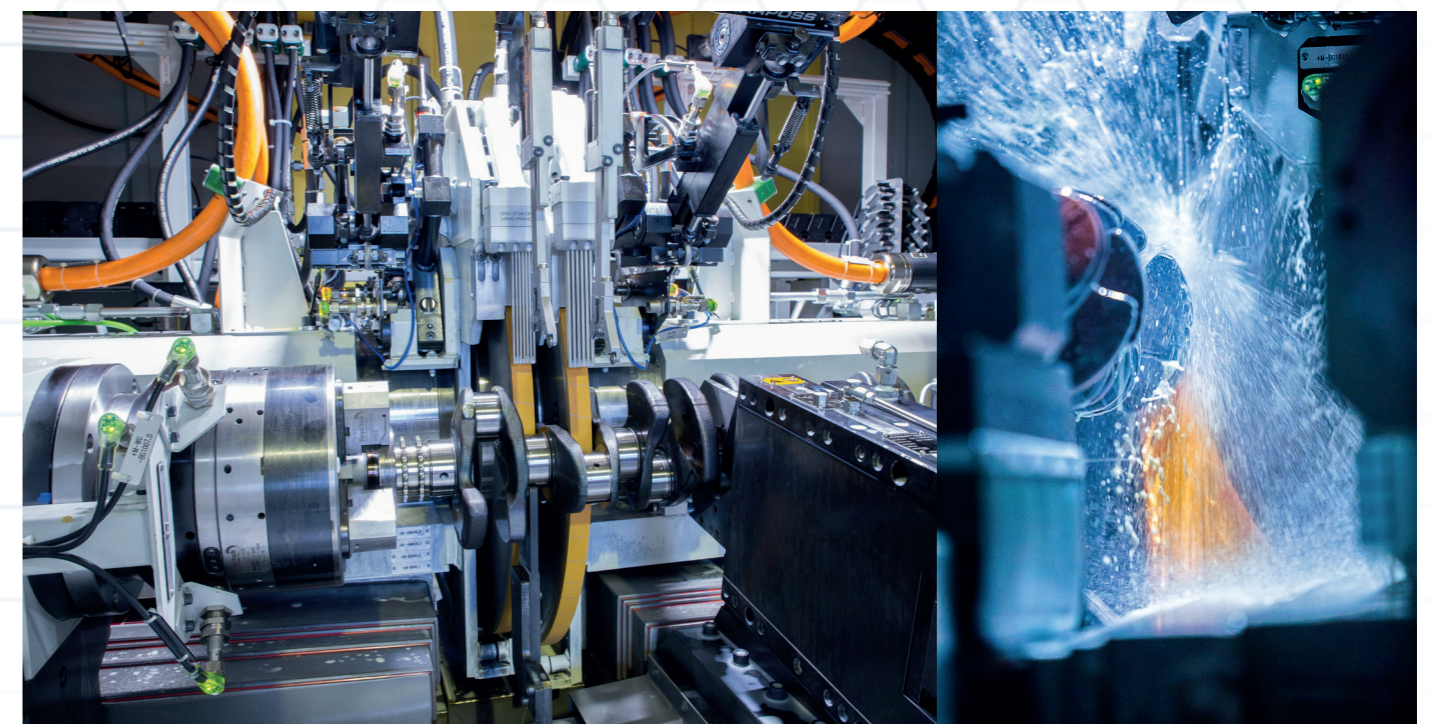


- Hochgeschwindigkeitsspindel S1
- Kreuzschlitten X1/X2 Achse
- Z-Achse

- Bandgeschwindigkeit **50 m/min**
- Banddimension **h = 15 - 100 mm; b = 0,35 - 2,84 mm**
- Schleifbockstellung **90 + 90 °**
- Schleifscheibe links/rechts **750 mm \varnothing x 304,8 mm / 100 mm**
- Max. Umfangsgeschwindigkeit **50 m/s**
- Antriebsleistung Schleifspindeln **je 15 kW**
- Maschinengewicht **18.000 kg**
- Installierte Leistung **75 kW**
- Platzbedarf **4,8 x 6,0 m**

GST Maschinenmerkmale

- Komplettbearbeitung in 1 Aufspannung
- Volle CNC-Steuerung aller Achsen
- Automatische Prozessmessung inkl. Rundheitskompensation
- Stabile GST-Schleifspindel mit Wälzlagerung
- Linearantriebstechnik mit höchster Präzision
- Mittenantrieb für Werkstückmitnahme mit geregelter Drehzahl
- Kreuzschlittenkonfiguration (je nach Anforderung)
- Zustellschlitten mit Rollenumlauf Führungen
- Selbstzentrierende Lünetten
- Zusätzlicher Kreuzschlitten mit Innenschleifspindel für die gleichzeitige Bearbeitung der Nadellagerbohrung (optional)
- Kühlmittel: Öl oder Emulsion
- Hohe Energieeffizienz durch kompakte Bauweise
- Kurze Rüstzeiten durch Wechselhilfen, automatisches Einrichten und automatische Verstellung der Tischbaugruppen
- Stand-Alone Lösung mit GST Belader und Werkstückmagazin, oder Einbindung in verkettete Anlage

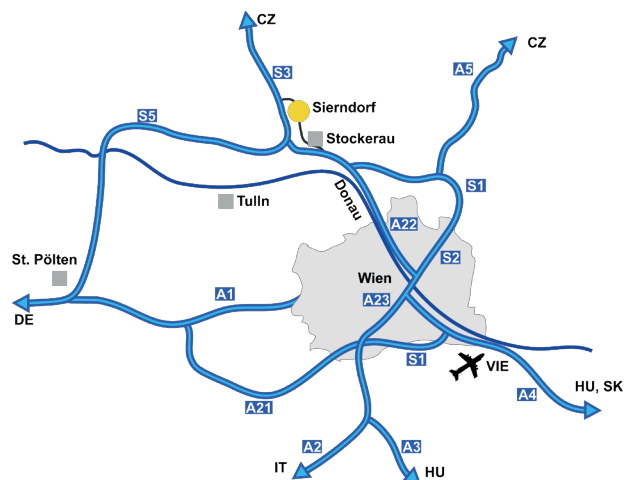




GST GRINDER GmbH

Industriepark 6 | 2011 Sierndorf | Austria

Phone: +43 (0)2267 / 3250-0 | Fax: +43 (0)2267 / 3250-99 | Mail: office@gst.at



Die Broschüre richtet sich an Kunden und Interessierte. Der Herausgeber ist für den Inhalt verantwortlich:
GST Grinder GmbH. All rights reserved. office@gst.at
UID-Nr.: ATU74383213 - FN.Nr.: 512421 k - Landesgericht Korneuburg - CEOs: Günter Hacker, Franz Hein