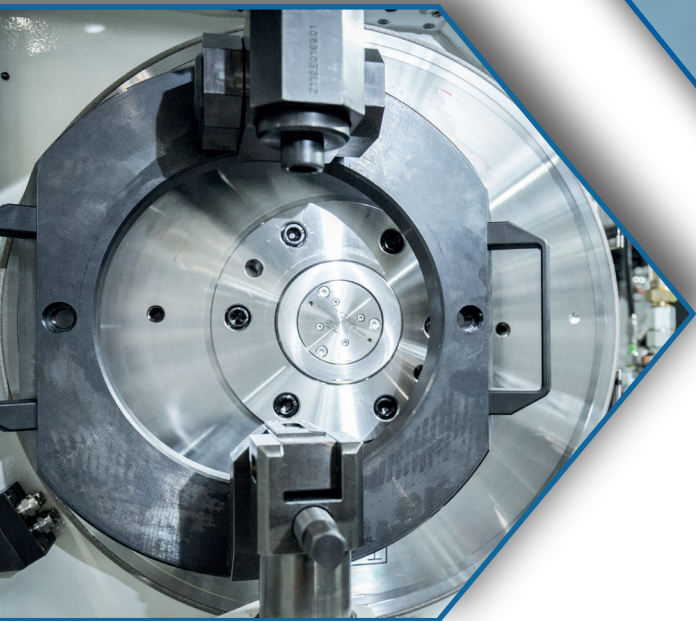
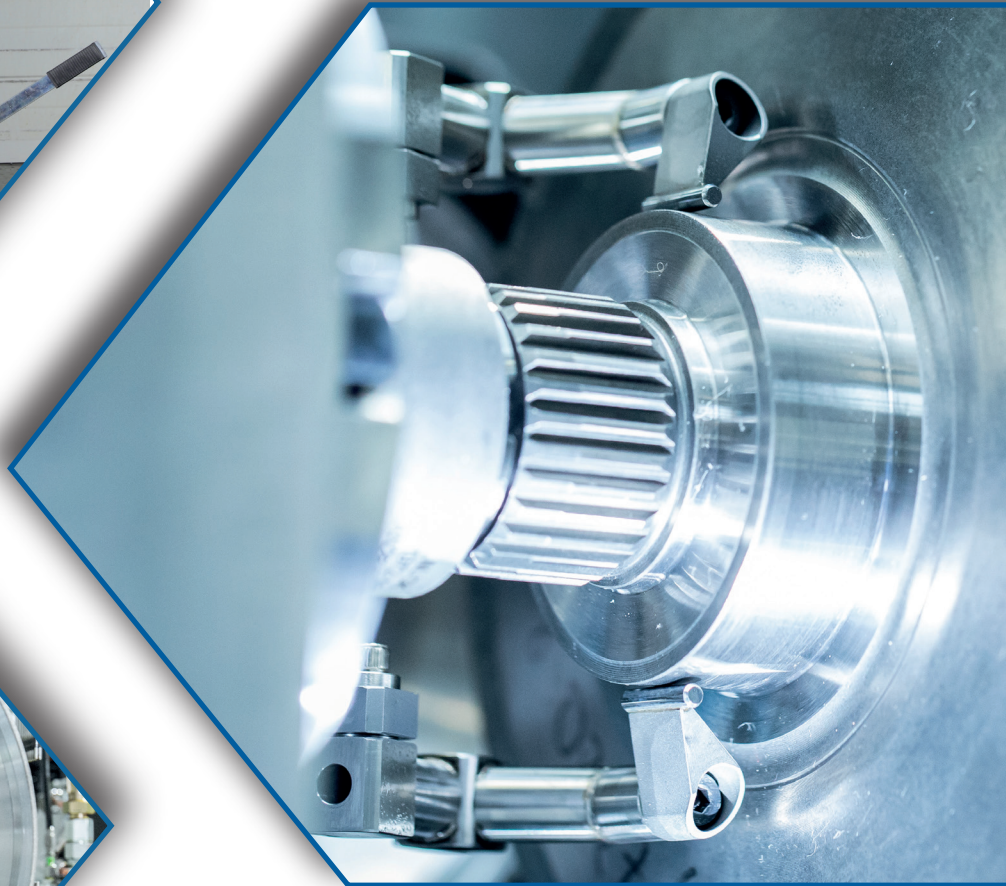
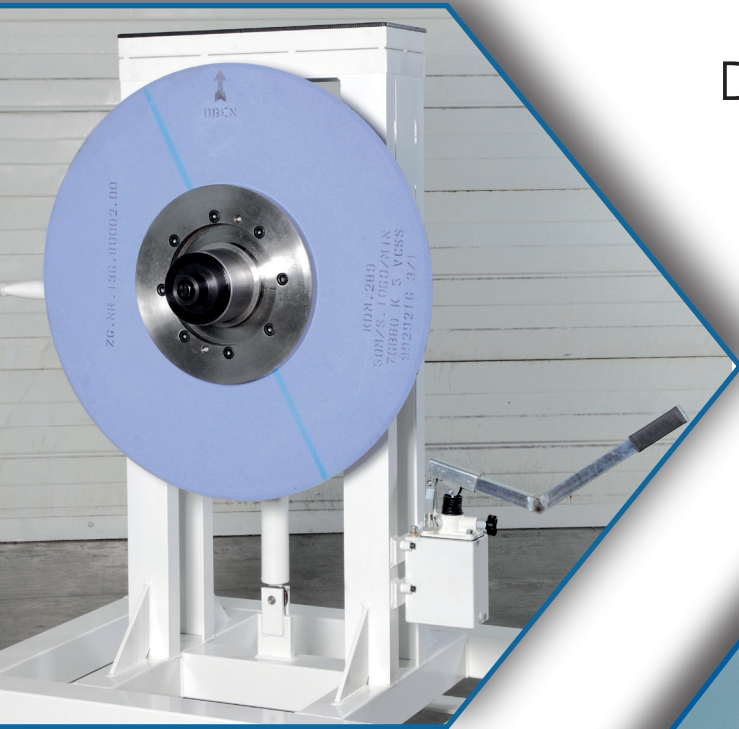




Die Rundscheif - Spezialisten

# Zubehör



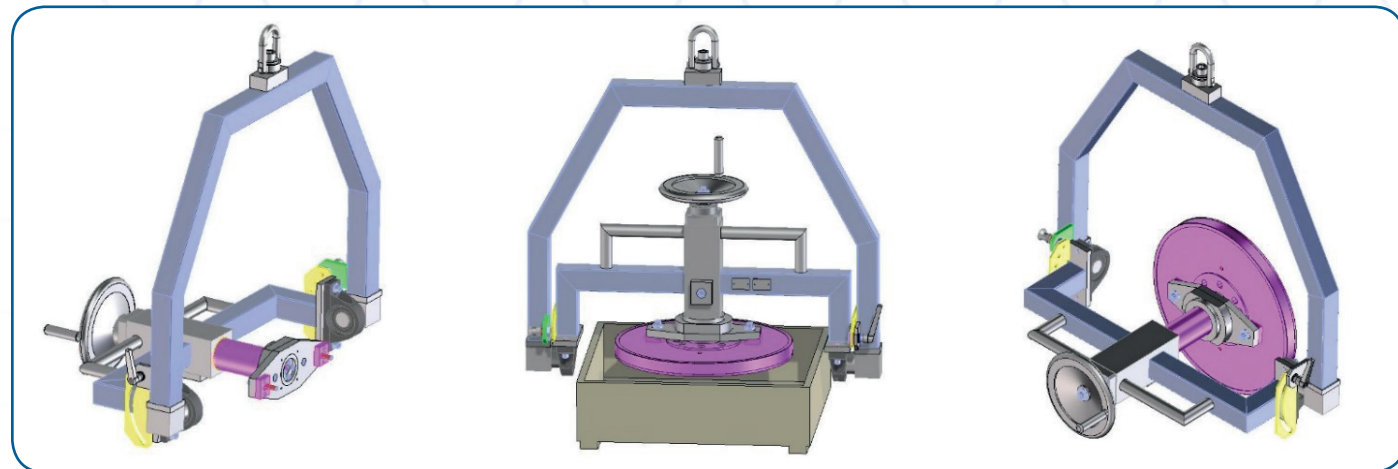
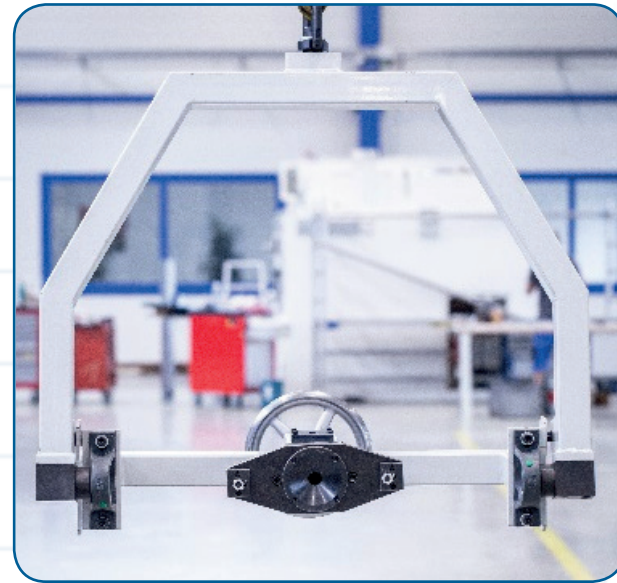
Neben den Rundscheifmaschinen bietet GST auch **sämtliches Zubehör**, um unseren Kunden die Arbeit mit der Maschine und das Handling der Schleifscheiben zu **erleichtern**.

## Zubehör für GST Schleifmaschinen



## Schleifscheiben - Hebe- & Wendehilfe

Dieses Lasthebemittel wird verwendet um das Montieren und Demontieren einer Schleifscheibe (an Schleifspindeln, Schleifscheibenwechselhilfen, -wagen, -magazinen, uvm.) wesentlich zu erleichtern. Weiters kann dieses Hebewerkzeug zur Überbrückung kurzer Transportwege von Schleifscheiben verwendet werden.



- TÜV geprüft
- Eigengewicht Hebewerkzeug **ca. 70 kg**
- Höchstzulässiges Gewicht der Schleifscheiben **120 kg**
- Größter einzuspannender Schleifscheibendurchmesser **650 mm**
- Abstand der Aufnahmelöcher (M12) **258-282 mm**
- Wende- / Schwenkradius **max. 90°**
- Auslegung Hebemittel des Betreibers **min. 190 kg**  
(wie Seile, Haken und Kräne)
- Sicherheitseinrichtungen am Hebewerkzeug:  
Bremsen und Indexbolzen

## Schleifscheibenwagen

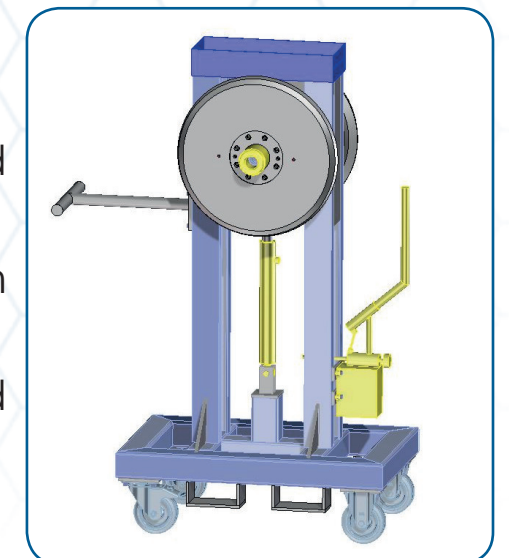
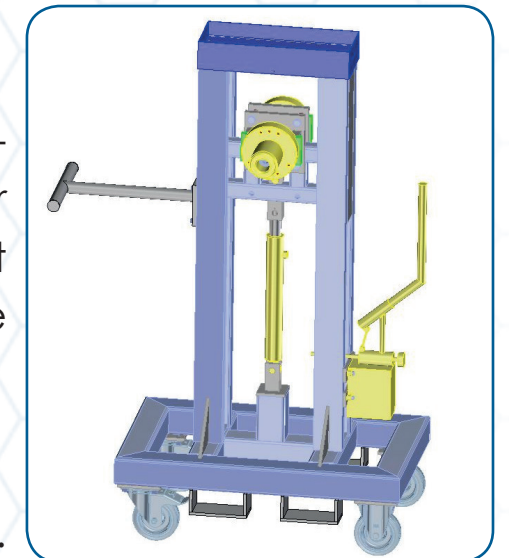


Dient zur Aufnahme, Beförderung vom Rüstplatz zur Schleifmaschine & Bereitstellung der aufgeflanschten Schleifscheiben. Er ist durch zwei feste und zwei lenkbare Rollen flexibel beweglich und wird manuell betätigt. Es gibt zwei höhenverstellbare Aufnahmevorrichtungen, wovon auf einer die neue, auf der anderen die verbrauchte Schleifscheibe aufgesetzt wird.

Die Verstellung erfolgt über eine handbetätigte Hydraulikpumpe. Der Wechsel der Schleifscheiben vom Transportwagen erfolgt über die Schleifscheibenwechselhilfe und die Schleifscheiben - Hebe- & Wendehilfe.

Schleifscheibenwagen für CBN-Scheibensatz:

- TÜV geprüft
- Fahrbar: Ausgestattet mit 2 festen und 2 lenkbaren Rollen
- Höhenverstellung von 930 - 1.200 mm mittels Zylinder
- 2 Scheibenaufnahmekonen, Fußplatte und Sicherheitsdeckel
- Führung für Staplertransport





## Schleifscheibenwechselhilfe

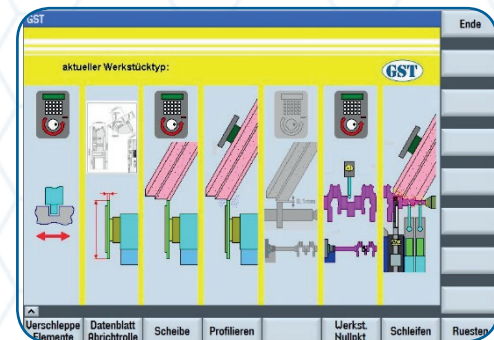
Dient zur Be- und Entladung der aufgeflanschten Schleifscheiben. Sie ist fest am Maschinenbett verschraubt, höhenverstellbar und wird manuell betätigt.



- TÜV geprüft
- Eigengewicht **ca. 300 kg**
- Höchstzulässiges Gewicht der Schleifscheibe **350 kg**
- Größter einzuspannender Schleifscheibendurchmesser **105 cm**
- Gewindebohrungsabstand der Aufnahmelöcher (M12) **258-282 mm**
- Wende- / Schwenkradius **max. 360°**

## Software

- Für GST Schleifmaschinen
- Datenerfassung
- Steuerung für Werkzeugmaschinen
- CNC- & SPS-Programme



## Wuchten

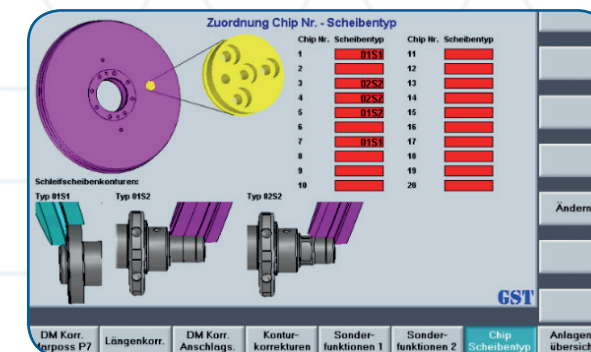
- Auswuchtsystem mit Luftschleifgerät für Schleifspindeln:
- Auswuchteinheit mit elektromechanischem Auswuchtkopf
  - Schwingungssensor am Schleifschlitten montiert
  - Kontaktlose Daten- und Leistungsübertragung
  - Luftschleifsensor im Auswuchtkopf integriert
  - Bedienfeld mit Steuerelektronik

## Messgeräte

In-Prozess, Post-Prozess, Durchmesser, Position, Absolut-Messung, In-Prozess-Messsteuerung & Positionar:

- System Marpos - Messelektronik Typ P7 für 3 Messköpfe
- 2 Messköpfe Typ UNIMAR für glatte Oberflächen mit Tastarm
- Elektroschlitten am Werkstücktisch (mit Endlagenüberwachung)
- 2 Messköpfe zur Längenpositionierung der Welle
- Signalaustausch zur Steuerung über Profibus DP.

## Schleifscheibenverwaltung

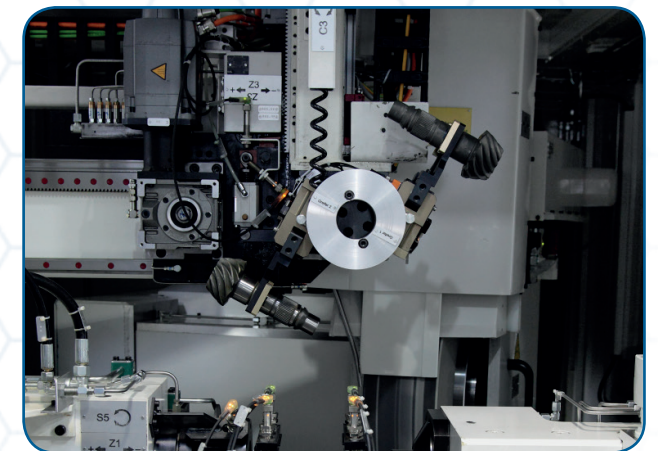


Schleifscheibenverwaltung mit Chip. Sinnvoll, wenn auf einer Maschine unterschiedliche Werkstücke mit unterschiedlichen Scheiben geschliffen werden. Das Kontrollsystem prüft ob die Scheibenummer mit dem Werkstücktyp übereinstimmt. Scheibendaten werden direkt an der Maschine gespeichert und können von ihr weiterverarbeitet werden.

## GST Beladesystem

Integration des, von GST entwickelten Beladesystems in das Maschinenkonzept

- Achsgeschwindigkeit: **50 m/min , 4 m/s<sup>2</sup>**
- Längsweg: **3.000 mm,**
- Hubweg: **500 mm**
- Servomotoren
- Integriert in Maschinensteuerung
- Doppelgreifer (Roh- & Fertigteil)
- Werkstückgewicht: **max. 5 kg**
- Werkstückabmessungen: **L = max. 250 mm, Ø = max. 65 mm**
- Auch als Clean Factory Lösung mit 2 Lineareinheiten möglich



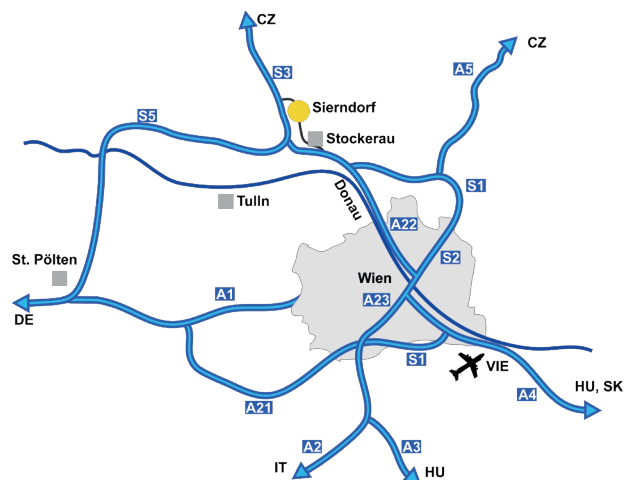




## GST GRINDER GmbH

Industriepark 6 | 2011 Sierndorf | Austria

Phone: +43 (0)2267 / 3250-0 | Fax: +43 (0)2267 / 3250-99 | Mail: office@gst.at



Die Broschüre richtet sich an Kunden und Interessierte. Der Herausgeber ist für den Inhalt verantwortlich:  
GST Grinder GmbH. All rights reserved. office@gst.at  
UID-Nr.: ATU74383213 - FN.Nr.: 512421 k - Landesgericht Korneuburg - CEOs: Günter Hacker, Franz Hejn