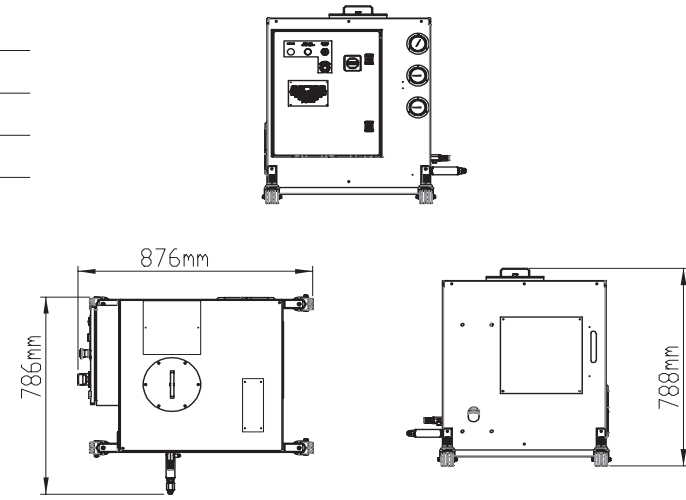


## EINHEITEN OHNE STANDARDTANK

Standard  
Pumpe  
(ohne Tank)

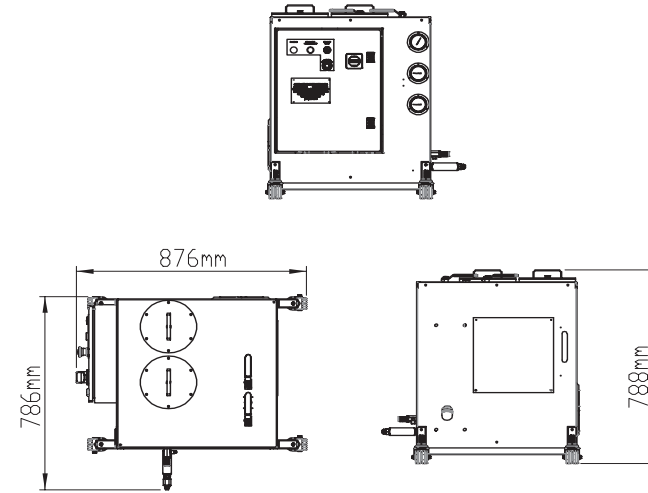
### CHIPBLASTER D-30/35

Druck	35 bar
Fördermenge (fest)	30 l/min.
Tank	n.v.
Motorleistung	2.2 KW
Kühlmittelschlüsse	1



### CHIPBLASTER D-30/70

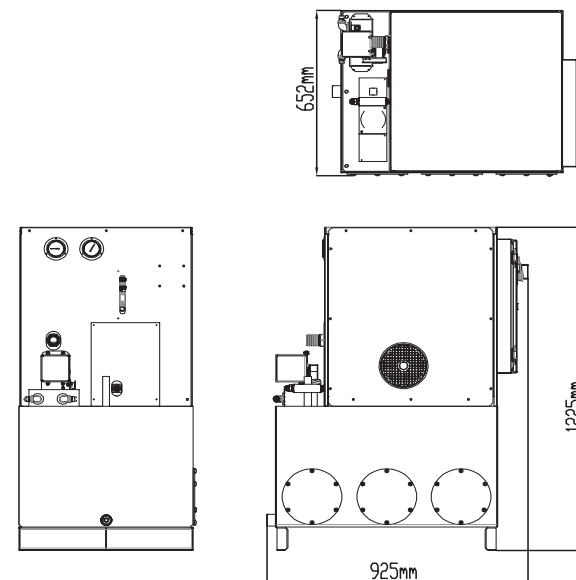
Druck	70 bar
Fördermenge (fest)	30 l/min.
Tank	n.v.
Motorleistung	3.7 KW
Kühlmittelschlüsse	1



Hydracell  
Pumpe  
(Spezialtank)

### CHIPBLASTER M-30

Druck	70 bar
Fördermenge (fest)	30 l/min.
Tank	190
Motorleistung	3.7 KW
Kühlmittelschlüsse	1



## OPTIONEN

		Montiert
<b>Chip Chiller</b>		
<b>Modell</b>	<b>CHIPBLASTER CC 34K</b>	
Leistung	10.000 Watt	
Fördermenge	bis zu 57 l/min.	
Reservoir	n.v.	
Motorleistung	5.6 KW	
Kühlmittelschlüsse	1	

		Alleinstehend
<b>Chip Chiller</b>		
<b>Modell</b>	<b>CHIPBLASTER CC 34K SA</b>	
Leistung	10.000 Watt	
Fördermenge	bis zu 57 l/min.	
Reservoir	n.v.	
Motorleistung	5.6 KW	
Kühlmittelschlüsse	1	

		Montiert
<b>Cyclone Filter</b>		
<b>Modell</b>	<b>CHIPBLASTER CF-79</b>	
Druck	2.1 bar	
Fördermenge	79 l/min.	
Reservoir	n.v.	
Motorleistung	n.v.	
Kühlmittelschlüsse	1	

		Alleinstehend
<b>Cyclone Filter</b>		
<b>Modell</b>	<b>CHIPBLASTER CF-79 SA</b>	
Druck	2.1 bar	
Fördermenge	79 l/min.	
Reservoir	n.v.	
Motorleistung	n.v.	
Kühlmittelschlüsse	1	

		Montiert
<b>Öl-Skimmer</b>		
<b>Eintauchtiefe des CHIPBLASTER OS</b>	127 mm	
	200 mm	
	500 mm	



LNS Europe  
Route de Frinwillier  
2534 Orvin  
Switzerland

		Alleinstehend
<b>Option für alle Cyclone Filter</b>		
<b>Modell</b>	<b>CHIPBLASTER ST 200</b>	
Druck	n.v.	
Fördermenge	200 Liter	
Reservoir	n.v.	
Motorleistung	n.v.	
Kühlmittelschlüsse	1	

Änderungen vorbehalten / CHIPBLASTER - DE / 04-2019



## LNS CHIPBLASTER ÜBERBLICK ÜBER DIE PRODUKTPALETTE

### PRÄZISE KÜHLMITTELZUFUHR

Im September 2018 hat der LNS Konzern, ein führender Anbieter von Peripheriegeräten für Werkzeugmaschinen, die 1994 in Meadville, Pennsylvania / USA, gegründete Firma ChipBLASTER übernommen. Diese Akquisition passt hervorragend in das Produktportfolio des LNS Konzerns, da ChipBLASTER nicht nur Hochdruck-/Hochvolumen-Kühlmittelsysteme entwickelt, produziert und vertreibt, sondern auch eine breite Palette von Optionen wie Kühler, Zyklon-Filtrationssysteme und mehr. Heute ist LNS mit ChipBlaster die Nr. 1 in den Vereinigten Staaten sowie mit über 35.000 verkauften Maschinen auf dem weltweiten Markt lange etabliert.

LNS ChipBLASTER hilft Ihnen mit seiner umfassenden, technischen KOMPETENZ, die Effizienz Ihrer Werkzeugmaschine zu steigern, die Energiekosten zu senken und die Lebensdauer Ihrer Schneidwerkzeuge und Kühlmittel signifikant zu verlängern.

Wenn es um Bohr-, Dreh- und Fräsanwendungen geht, können eine Vielzahl von Kunden, die zu Partnern von LNS ChipBLASTER wurden, bestätigen, dass sie Folgendes erreicht haben:

- Längere Werkzeuglebensdauer
- Längere Lebensdauer des Kühlschmierstoff
- Hervorragendes Spanmanagement
- Höherer Teiledurchsatz
- Höhere Schnitt- und Vorschubgeschwindigkeit

LNS ChipBlaster ist IHRE maßgeschneiderte Lösung, wenn es um Kühlmittelmanagementsysteme geht, denn wir bieten überlegene Vorteile, wie:

- Automatisch geregelte variable Fördermenge
- Einfache Plug-and-Play-Schnittstelle mit der Werkzeugmaschine
- Zusätzlicher Kühlmittelbehälter für eine bessere Temperaturkontrolle
- Spezielle Hochdruckpumpen, die auf Ihre spezifischen Anforderungen an Kühlmitteldruck und Fördermenge abgestimmt sind



IHR ONE-STOP-SHOP FÜR PERIPHERIEGERÄTE  
FÜR WERKZEUGMASCHINEN

IHR ONE-STOP-SHOP FÜR PERIPHERIEGERÄTE  
FÜR WERKZEUGMASCHINEN

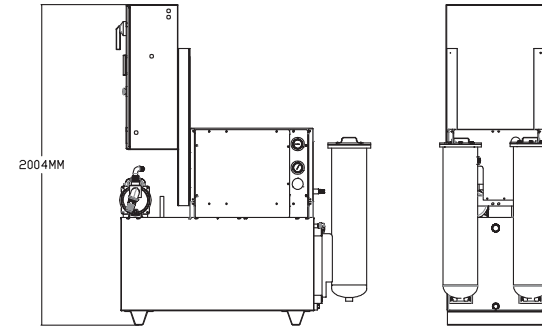
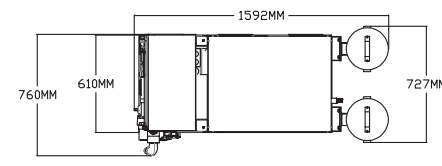
In den Bereichen Stangenlademagazine, Späneförderer, Hochdruck- und Luftfilteranlagen bietet LNS ein breites Angebot für vielfältigste Anwendungen an. Wir sind bekannt für unsere langjährige Erfahrung und unser Knowhow. Der Kundendienst und die technische Unterstützung werden von qualifizierten Fachleuten in ganz Europa sichergestellt.

EINHEITEN OHNE STANDARDTANK

1 Kühlmittelanschluss

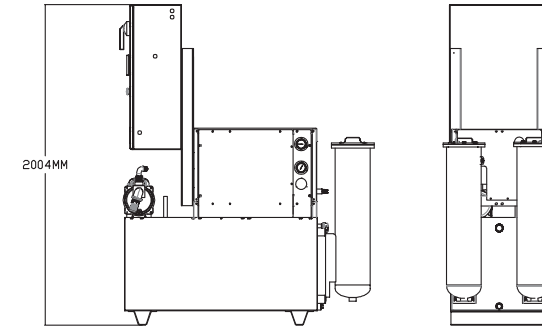
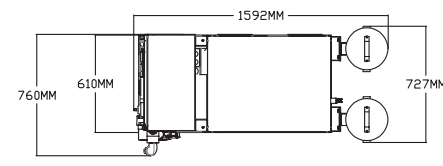
**CHIPBLASTER H-30**

Druck	70 bar
Fördermenge (fest)	30 l/min.
Tank	380 Liter
Motorleistung	5.6 KW
Kühlmittelanschlüsse	1



**CHIPBLASTER J-30**

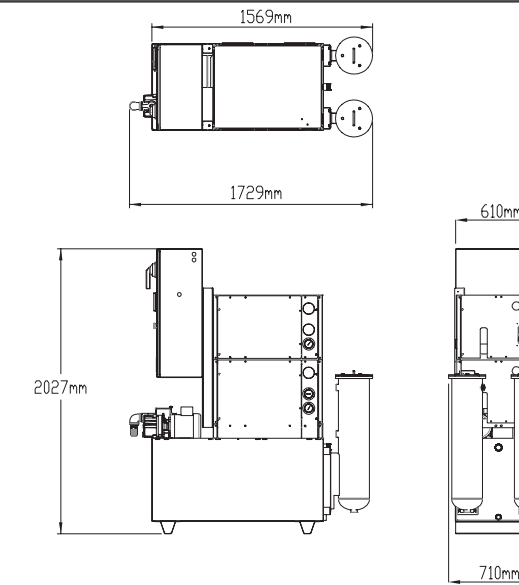
Druck	70 bar
Fördermenge (fest)	30 l/min.
Tank	380 Liter
Motorleistung	5.6 KW
Kühlmittelanschlüsse	1



2 Kühlmittelanschlüsse

**CHIPBLASTER J2-60**

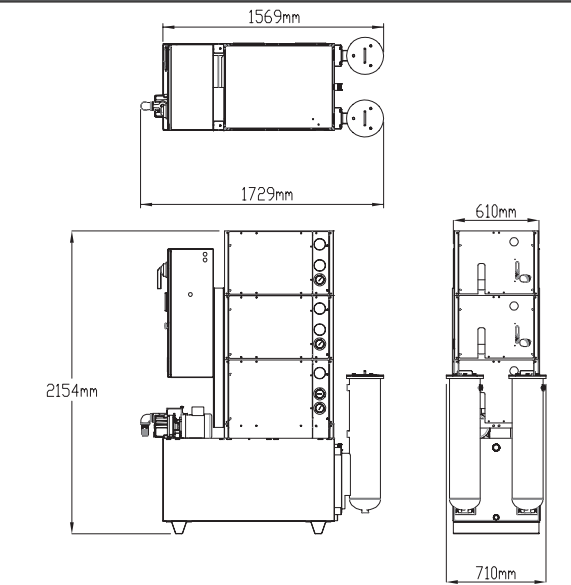
Druck	70 bar
Fördermenge (fest)	2 x 30 l/min.
Tank	380 Liter
Motorleistung	2 x 5.6 KW
Kühlmittelanschlüsse	1 oder 2



3 Kühlmittelanschlüsse

**CHIPBLASTER J3-90**

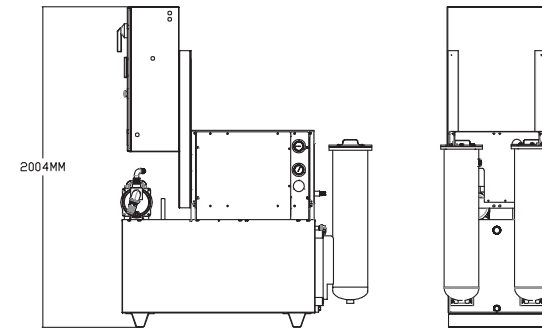
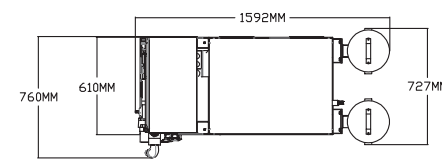
Druck	70 bar
Fördermenge (fest)	3x30 l/min
Tank	380 Liter
Motorleistung	3 x 5.6 KW
Kühlmittelanschlüsse	1, 2 oder 3



Konstante Fördermenge

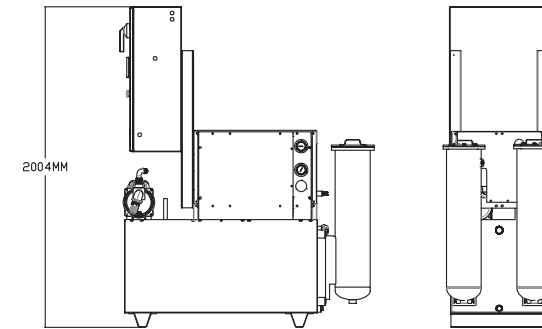
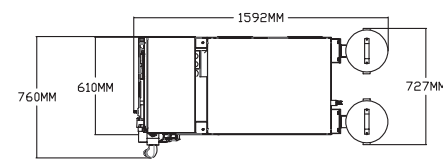
**CHIPBLASTER HV-30**

Druck (variabel)	bis zu 70 bar
Fördermenge	8 bis 30 l/min.
Tank	380 Liter
Motorleistung	5.6 KW
Kühlmittelanschlüsse	1



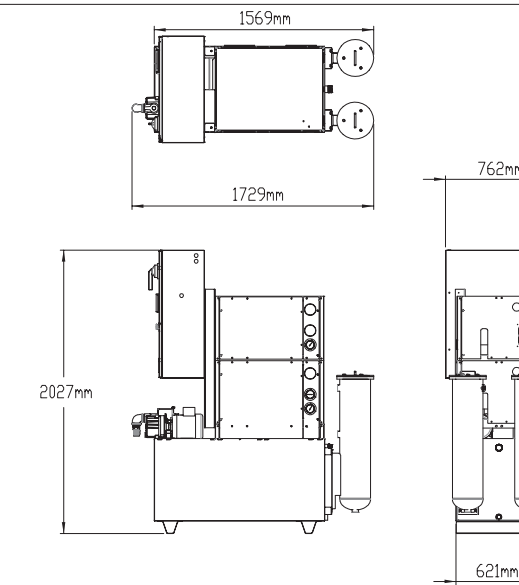
**CHIPBLASTER JV-40**

Druck	bis zu 100 bar
Fördermenge	11 bis 40 l/min.
Tank	380 Liter
Motorleistung	5.6 KW
Kühlmittelanschlüsse	1



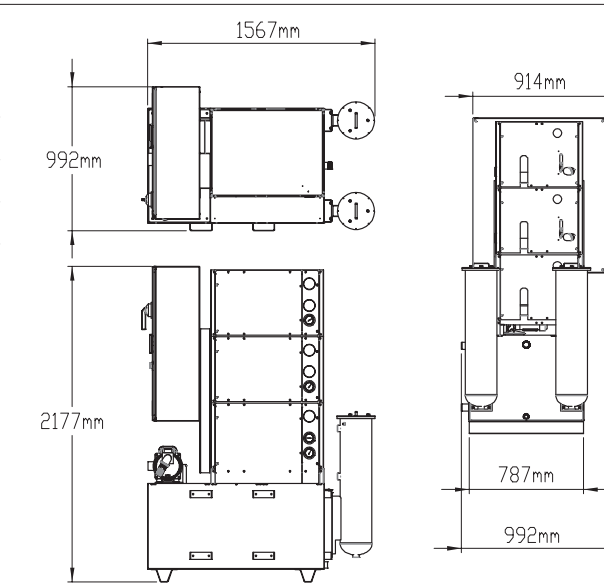
**CHIPBLASTER JV2-80**

Druck	bis zu 100 bar
Fördermenge	2 x 8 bis 40 l/min.
Tank	380 Liter
Motorleistung	2 x 5.6 KW
Kühlmittelanschlüsse	1 oder 2



**CHIPBLASTER JV3-120**

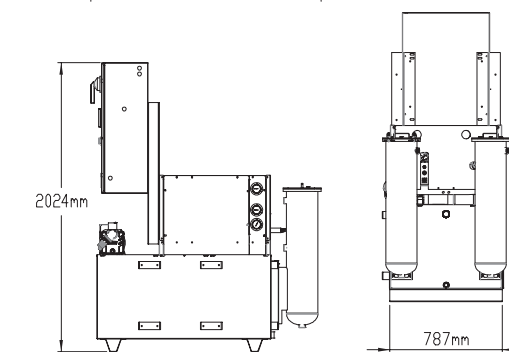
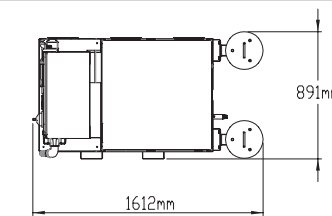
Druck	bis zu 100 bar
Fördermenge	3 x 8 bis 40 l/min
Tank	480 Liter
Motorleistung	3 x 5.6 KW
Kühlmittelanschlüsse	1, 2 oder 3



Variable Fördermenge

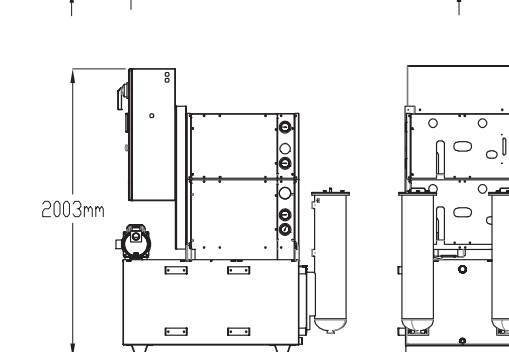
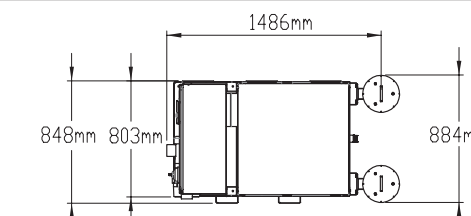
**CHIPBLASTER EV-60**

Druck	bis zu 80 bar
Fördermenge	12 bis 60 l/min.
Tank	480 Liter
Motorleistung	7.5 KW
Kühlmittelanschlüsse	1



**CHIPBLASTER EV2-120**

Druck	bis zu 80 bar
Fördermenge	2 x von 12 bis 60 l/min
Tank	480 Liter
Motorleistung	2 x 7.5 KW
Kühlmittelanschlüsse	1 oder 2



**CHIPBLASTER EV3-180**

Druck	bis zu 80 bar
Fördermenge	3 x von 12 bis 60 l/min
Tank	900 Liter
Motorleistung	3 x 7.5 KW
Kühlmittelanschlüsse	1,2 oder 3

