



EXPRESS 112

LADEMAGAZIN FÜR DREHMASCHINEN
MIT BEWEGLICHEM SPINDELSTOCK

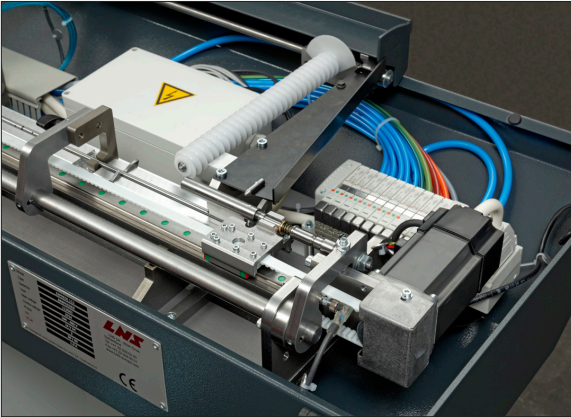
Durchmesserbereich : 0.8 – 12 mm



IHR ONE-STOP-SHOP FÜR PERIPHERIEGERÄTE
FÜR WERKZEUGMASCHINEN

BESONDERS GEEIGNET FÜR DIE PRÄZISIONSINDUSTRIE

Innovativ und leistungsfähig sichert das automatische Lademagazin Express 112 nicht nur eine maximale Produktivität, sondern überzeugt auch durch den geringen Platzbedarf. Dank der Hydrabar® Technologie garantiert das Gerät eine perfekte Stangenführung bei höchsten Drehzahlen im ganzen Durchmesserbereich.



PERFEKTER STANGENVORSCHUB

Der Servomotor steuert den Vorschub mit höchster Genauigkeit. Das Stößelsystem, aufgebaut auf einer linearen Führungsschiene, garantiert leichtgängige und flexible Bewegungsabläufe.



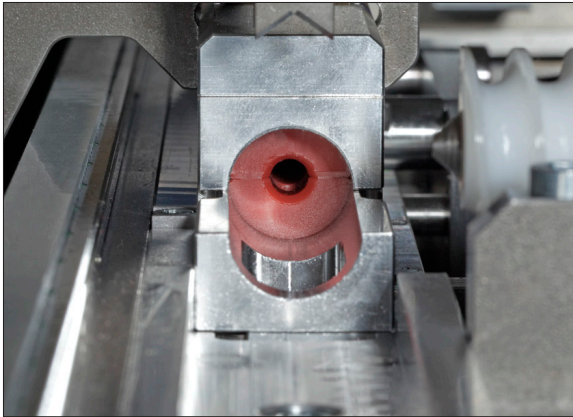
ERGONOMISCH ANGEPASST

Das Lademagazin Express 112 erleichtert die Arbeit des Bediener. Auf der externen Beladeebene werden die Stangen gelagert, manuell getrennt und anschliessend einfach in die Zuführschnecken eingelegt, um damit jegliche Überlappung auszuschliessen. Die sichere Beladung erfolgt ohne Öffnen der Abdeckung und kann daher auch während dem automatischen Arbeitszyklus vorgenommen werden.



SICHERES AUSWERFEN DER RESTSTÜCKE

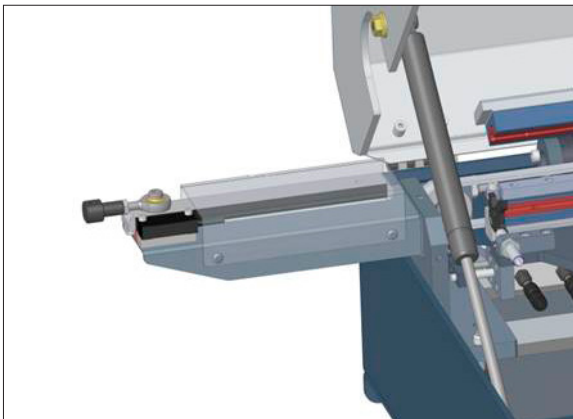
Während der Fertigung ist die Auswurföffnung für die Reststücke durch einen mobilen Kanal abgedeckt, um das sichere Einschleiben der Materialstange zu gewährleisten. Zum Auswerfen wird der mobile Kanal ausgeschwenkt und das Reststück in einen dafür vorgesehenen Behälter ausgeworfen. Das Lademagazin kontrolliert sowohl die Reststückentsorgung als auch die sichere Beladung der neuen Stange.



HERVORRAGENDE STANGENFÜHRUNG

Das Lademagazin Express 112 ist auf einer Trägerkonstruktion mit bearbeiteten Auflagen aufgebaut die dem Ganzen eine maximale Steifigkeit und eine optimale Ausrichtung gewährleisten.

Das Stangenführungssystem besteht aus mehreren Kunststoffhalbschalen die ein Rohr bilden und sich beim Stangenvorschub schrittweise öffnen. Zusammen mit den Spindelreduktionen von LNS garantiert das Gerät eine kontinuierliche Stangenführung bis hinter die Spannvorrichtung bei höchsten Drehgeschwindigkeiten.



AUTOMATISCHE NACHFÜHRUNG DER SPINDELBEWEGUNGEN

Dank der geringen Trägheit und Kinematik des Antriebs in Verbindung mit dem elektronischen Synchronisationssystem kann das Lademagazin den Spindelbewegungen auch bei höchsten Vorschubgeschwindigkeiten leicht folgen. Dies ist eine entscheidende Eigenschaft, um das Ausknicken oder Verdrehen der Stangen zu verhindern.



UMRÜSTEN EINFACH UND SCHNELL DANK HOHER ANPASSUNGSFÄHIGKEIT

Das komfortable Stangenführungssystem zusammen mit dem vorprogrammierten Bedienpult erlaubt einen raschen Serienwechsel in wenigen Minuten ohne Werkzeug. Die selbstzentrierenden Spannbacken benötigen keine Einstellung über den gesamten Durchmesserbereich von 0.8 bis 12 mm. Über das Bedienpult mit farbigem Touchscreen steuert der Bediener alle Funktionen mit Hilfe des mehrsprachigen Kontextmenüs.

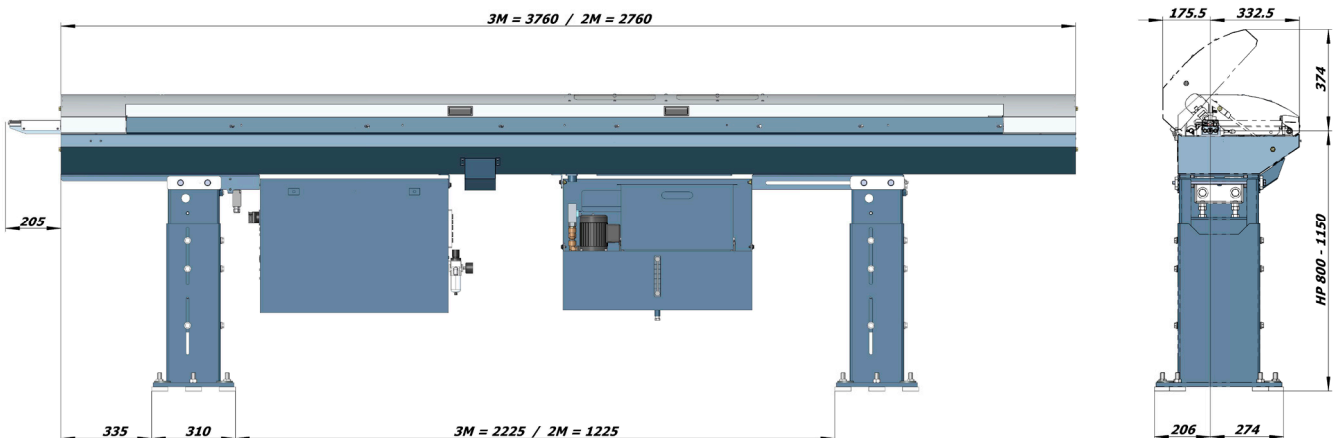
TECHNISCHE SPEZIFIKATIONEN

IHR ONE-STOP-SHOP FÜR PERIPHERIEGERÄTE FÜR WERKZEUGMASCHINEN

In den Bereichen Stangenlademagazine, Späneförderer, Hochdruck- und Luftfilteranlagen bietet LNS ein breites Angebot für vielfältigste Anwendungen an. Wir sind bekannt für unsere langjährige Erfahrung und unser Know-how. Der Kundendienst und die technische Unterstützung werden von qualifizierten Fachleuten in ganz Europa sichergestellt.

Kapazität		EXPRESS 112
Durchmesser	mm	ø 0,8–12
Stangenlänge 2m/3m	mm	2200/3200
Beladesystem		Zuführschnecke
Beladekapazität		bis 30 Stangen
Beladung		Rechts/Links
Anwendung		
Spindelstock		Fest/Beweglich
Synchronisation		Elektronisch "3S"
Reststücklänge	mm	Min. 70/Max. 230
Durchmesserwechsel		
Durchmesserwechsel	min	2 Min. im Bereich des Führungskanal
Kompletter Durchmesserwechsel	min	6 Min. für alle Führungselemente
Antriebssystem		
Motor		Servo-Motor
Antrieb		Zahnriemen
Führungssystem		Führungskanal/Hydrodynamisch
Öl		30L, ISO VG 32 oder 68
Gewicht 2m/3m		400/500 kg
Optionen		
Längsverschiebung 350 mm		
2-Positionen-Längsverschiebung einstellbar		
Externes Ablagesystem für Stangenbevorratung		

DAS KOMPAKTESTE STANGENLADEMAGAZIN SEINER KATEGORIE



LNS Europe
Route de Frinwillier
2534 Orvin
Switzerland

+41 32 358 02 00
LNS@LNS-europe.com
www.LNS-europe.com