



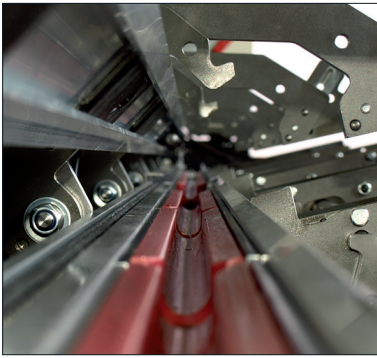
EXPRESS 332 S2

LADEMAGAZIN FÜR
DREHMASCHINEN MIT FESTEM UND
BEWEGLICHEM SPINDELSTOCK

Durchmesserbereich: 3–32 mm



IHR ONE-STOP-SHOP FÜR PERIPHERIEGERÄTE
FÜR WERKZEUGMASCHINEN



DIE INVESTITION WIE DIE STANGENFÜHRUNG BESTENS IM GRIFF

Das automatische Lademagazin Express 332 S2 ist speziell für die Bearbeitung von Stangen mit Durchmessern von 3 bis 32 mm geschaffen. Die Grundausrüstung mit automatischer Einstellung des Stangenwahlsystems und der Lünette gewährleistet eine optimale Betriebsvorbereitung und Anpassung auf andere Durchmesser. Die Hydrobar® Technologie garantiert eine perfekte Stangenführung bei Höchstgeschwindigkeiten über den ganzen Durchmesserbereich.



MAXIMALE PRODUKTIVITÄT IM VISIER

Bei der Drehbearbeitung spielt die Stückzeit in Sekunden die Hauptrolle. Konzeption und Ausrüstung des Lademagazins Express 332 S2 stehen für die Sicherstellung dieser Produktivität, unabhängig der zu bearbeitenden Seriengrößen.

Die geschweisste Unterkonstruktion verleiht dem Lademagazin Express 332 S2 eine maximale Steifigkeit und die Präzision der mechanischen Teile gewährleisten eine genaue Ausrichtung und somit ein perfektes Funktionieren. In den hydrodynamischen Führungskanälen mit Öleinspritzung werden die Stangen auf einem Ölfilm fast reibungslos gehalten. Dadurch sind sie auch bei höheren Geschwindigkeiten einwandfrei geführt.

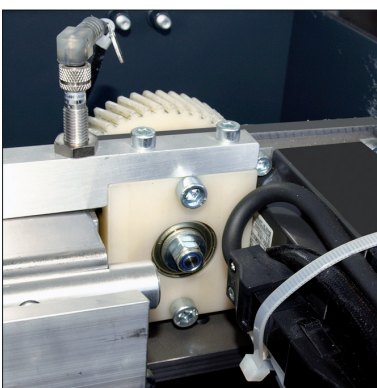


SERIENWECHSEL EINFACH UND SCHNELL

Ein Serienwechsel verlangt immer höchste Konzentration des Bedienungspersonals. Dieses wird bei der Betriebsvorbereitung durch die serienmässig integrierten Funktionalitäten des Express 332 S2 bestens unterstützt. In wenigen Minuten ist das Lademagazin jeweils zur Bearbeitung einer neuen Serie bereit.

Das Auswechseln der üblichen Elemente wie Stößel oder Führungskanäle erfolgt ohne Werkzeuge.

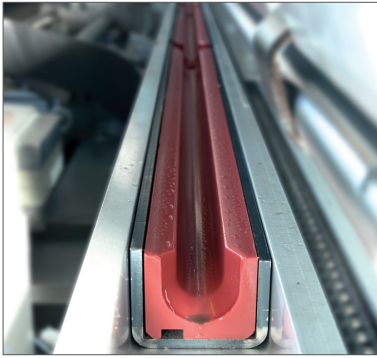
Eine spezifische Programmfunktion erleichtert das Auswechseln. Dazu kommen die automatischen Funktionen. Durch Dateneintrag einer neuen Produktionsserie wird die Einstellungen der Stangenvereinzlungsvorrichtung und der Führungslünette automatisch geregelt.



PERFEKTE STANGENSTEUERUNG

Genaue Positionierung und saubere Stangenführung sind die Schlüsselfunktionen auf dem Weg zur maximalen Produktivität. Die Programmierung des Lademagazins Express 332 S2 übernimmt die zuverlässige Steuerung dieser Funktionen.

Der automatengesteuerte Servomotor garantiert den Vorschub für die genaue Positionierung der Stange.



FÜHRUNGSELEMENTE

Die Führungselemente sind wesentliche Teile zur Sicherung der maximalen Leistungsfähigkeit. Sie müssen den höchsten mechanischen Beanspruchungen standhalten.

Die Scher- und Abriebfestigkeit der LNS-Führungskanäle aus Elastomer garantieren deren hohe Lebensdauer und Leistungsfähigkeit.

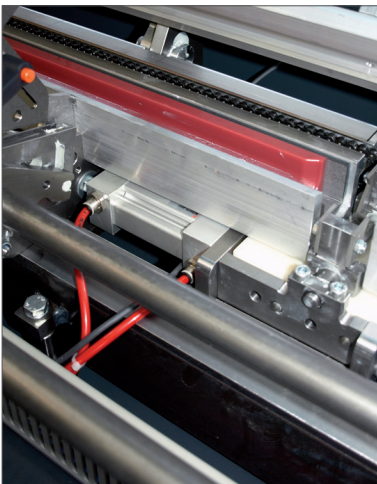


EINFACHER ZUGANG ZUR DREHMASCHINE

Mit der Option «Längsverschiebung» wird der Zugang zur Drehmaschine gewährleistet ohne die Genauigkeit der axialen Ausrichtung aufs Spiel zu setzen.

Die Längsverschiebung des Maschinenoberteils um 470 mm nach hinten erleichtert den Zugang zur Spindel für alle Eingriffe oder zur Auswechslung des Spindelreduktionsrohrs. Die Maschinenaufgabe bleibt dabei fest mit dem Boden verbunden, so dass die axiale Ausrichtung bestehen bleibt.

Ein weiterer Vorteil besteht darin, dass der Boden nicht mit Schienen verstellt wird und somit wertvollen Raum bietet.



SICHERES AUSWERFEN DES STANGENENDES

Im ganzen Durchmesserbereich der Maschine wird das Stangenende automatisch in den entsprechenden Behälter entsorgt. Dieser Vorgang wird mit einer Fozelle überwacht, damit die nachfolgende Stange sicher geladen werden kann.



TELESKOPROHRE

Zur Verbesserung der Führungsqualität zwischen der Drehmaschinen­spindel und dem Ladema­gazin offeriert LNS eine Teleskopverbindung, welche durch Reduktionsrohre optimal auf den Bearbeitungsdurchmesser angepasst werden können um ein vibrations­freies Drehen mit Höchst­geschwindigkeiten zu ermöglichen.

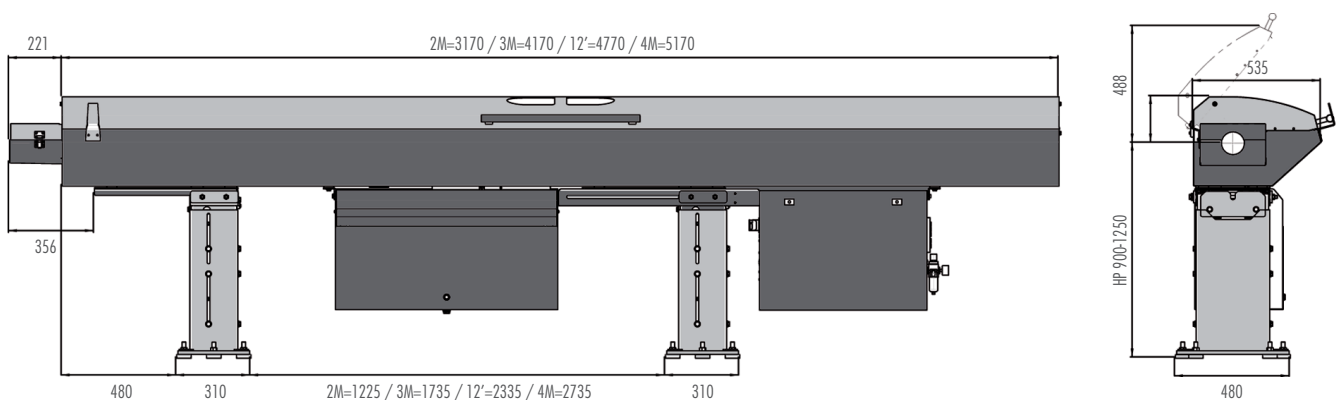
TECHNISCHE SPEZIFIKATIONEN

IHR ONE-STOP-SHOP FÜR PERIPHERIEGERÄTE FÜR WERKZEUGMASCHINEN

In den Bereichen Stangenlademagazine, Späneförderer, Hochdruck- und Luftfilteranlagen, bietet LNS ein breites Angebot für vielfältigste Anwendungen an. Wir sind bekannt für unsere langjährige Erfahrung und unser Knowhow. Der Kundendienst und die technische Unterstützung werden von qualifizierten Fachleuten in ganz Europa sichergestellt.

Kapazität		
Durchmesser	mm	ø 3 – 32 (34)
Stangenlänge 2m/3m/12'/4m	mm	2200/3200/3800/4200
Beladesystem		Seitliche Beladerampe
Beladekapazität	mm	270
Anbau		Rechts/Links
Anwendung		
Spindelstock		Fest/Beweglich
Synchronisation		PLC/Servomotor
Reststücklänge	mm	Min. 90/Max. 400
Bedienpult		Touchscreen mit Teilebibliothek für 500 Werkstücke
Durchmesserwechsel		
Durchmesserwechsel	min	2 (im Bereich der Führungskanäle)
Kompletter Durchmesserwechsel	min	8 (für alle Führungselemente)
Antriebssystem		
Motor		Servo
Antrieb		Kette
Führung		Hydrodynamisch
Öl		80L, ISO VG 100
Optionen		
Längsverschiebung 470 mm		
2-Positionen Längsverschiebung einstellbar		

RAUMPLAN (MM)



LNS Europe
Route de Frinwillier
2534 Orvin
Switzerland

+41 32 358 02 00
LNS@LNS-europe.com
www.LNS-europe.com