

REISHAUER Spannvorrichtungen hydraulisch expandierend



Spannmittel, Basiseinheit und Zubehör

Vorteile

- Spezialmaterial → geringer Verschleiss
- Spezielles Dichtsystem
- Einführungsspiel auf den Bedarf angepasst
- Kundenbetreuung aus einer Hand
- SWISS MADE → höchster Qualitätsstandard
- Lange Standzeit → geringe Kosten / Werkstück

Hochpräzise Schleifergebnisse erfordern grösstmögliche Präzision in der Aufspannung.

Resultierend aus den fundierten Erfahrungen im Verzahnungsschleifen, entwickelt Reishauer hierzu kundenspezifische Spannwerkzeuge. Die Verbindung Maschine und Spannmittel mit Einbezug von Schleifscheibe und Abrichtwerkzeug ermöglicht einen Schleifprozess, der optimal auf Ihre Qualitätsanforderungen abgestimmt

und ausgerichtet ist. Der gezielte Einsatz von Reishauer-Wechselsystemen verringert den Rüstaufwand und steigert die Produktivität. Dies bedeutet einen hohen wirtschaftlichen Nutzen Ihrer Wälzschleifmaschine in der Gross- und Kleinserienfertigung.

REISHAUER – Spannmittel



**REISHAUER-Spannmittel
DH30**

- stabil
- direkt auf der C-Achse montiert
- Einsatz bei grossen Losgrössen
- Maschine wird selten gerüstet



**REISHAUER-Spannmittel
DH16.707**

- stabil – flexibel
- modular auf der Basiseinheit montiert
- Einsatz bei mittleren Losgrössen
- Maschine wird 3-5 mal / Woche umgerüstet



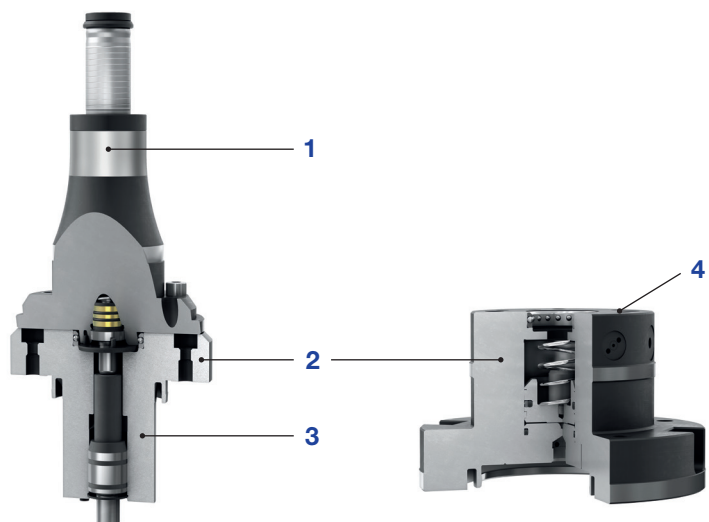
**REISHAUER-Spannmittel
DH19**

- flexibel – schnell
- schnell auf dem Schnellwechsellsystem montiert
- Einsatz bei kleinen Losgrössen
- Maschine wird 3-5 mal / Tag umgerüstet

REISHAUER – Standard

Hohe Steifigkeit und Flexibilität in höchster Präzision

- 1 REISHAUER-Spannmittel DH 28
Hydro-Dehnspanndorn
- 2 Anschluss identisch
- 3 REISHAUER-Spannmittel FK 38
Basiseinheit für RZ 60 / 160
- 4 REISHAUER-Spannmittel FK 38
Basiseinheit für RZ 260 und grösser
mit integriertem Druckübersetzer



REISHAUER

Gear Grinding Technology

Seit Jahrzehnten ist Reishauer ein führender Anbieter von Systemelementen im Verzahnungsschleifen. Die neuen Spannmittel sind ein bedeutender Baustein des Reishauer Leistungssystems und runden dieses optimal ab.

Reishauer AG T +41 44 832 22 11
8304 Wallisellen info@reishauer.com
Switzerland www.reishauer.com