

SECKLER

Ganz ohne Gratwanderungen – SECKLER *debu*ro.
Die Entgratanlage für unterschiedlichste Teile.

Längs oder rund – SECKLER *debu*ro entgratet in jeder Lage.

2

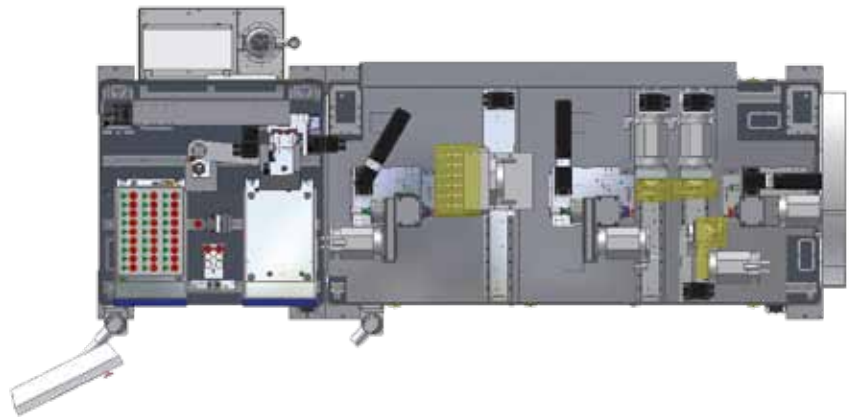
In jeder mechanischen Fertigung ergeben sich, trotz bester Bearbeitungstechnologie, auch heute noch Entgratprobleme. Diese Bearbeitungsgrate entstehen nach Fertigungsoperationen wie Fräsen, Drehen, Schleifen, Honen usw. Die heutige Kostensituation und die steigenden Qualitätsanforderungen zwingen jedoch zu prozesssicheren automatisierbaren Lösungen.

SECKLER produziert seit 25 Jahren Entgrattechnik auf der Basis von Draht- oder mit Schleifkörpern imprägnierten Nylonbürsten. Die automatischen Bürst- und Entgratmaschinen SECKLER *debu*ro sind individuell zugeschnittene Lösungen, die optimale Arbeitsabläufe in Bearbeitungsprozessen garantieren.

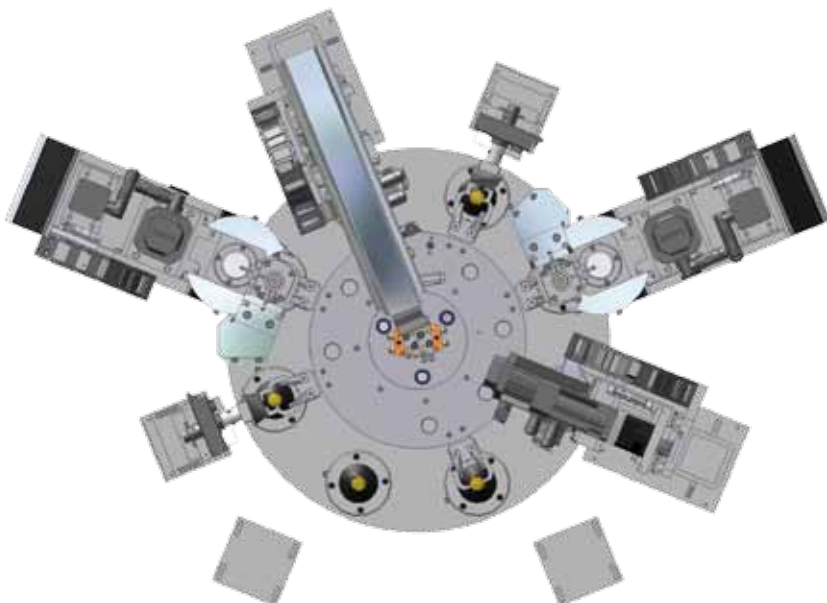
Weltweit, auf allen Kontinenten, werden SECKLER *debu*ro Entgratanlagen in kleineren, wie in grösseren Unternehmen eingesetzt. SECKLER liefert auch hier ein umfassendes Programm von kompakten "Stand-alone"-Lösungen über hoch entwickelte Sonderausführungen mit komplexer Steuerungstechnik für die industrielle Grossserienfertigung bis zu Bürstmodulen, die in unsere Handhabungseinrichtungen integriert werden. Das Angebot deckt Kundenbedürfnisse von scharfkantig gratfrei bis zu einer Kantenverrundung von 0,15 mm ab.

SECKLER *debu*ro Entgratmaschinen wurden speziell für die Oberflächenbearbeitung im Linear- oder Rundtaktverfahren entwickelt. Die Anlagen sind mit Optionen wie automatische Teilezuführung, Roboterhandling, Wendeeinrichtung für beidseitiges Bearbeiten der Teile, integrierte Werkstückreinigung und -trocknung ausrüstbar. So ermöglichen sie einen vollautomatischen und bedienerlosen Maschinenbetrieb. Eine vollständige Integration in bestehende und neue Produktionsstrassen ist jederzeit möglich.

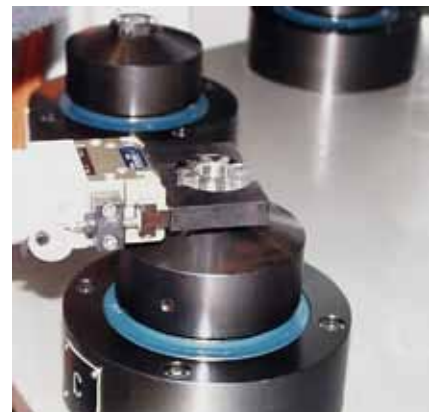
Die lineare Anordnung einer Entgratanlage ist für die Komplettbearbeitung in mehreren Aufspannungen geeignet. Der Teiletransport von Station zu Station erfolgt über Portalroboter. Die abgebildete Maschine dient der Entgratung von Einspritzteilen für Dieselmotoren.



- + Hohe Produktivität im 24h-Betrieb, 7 Tage/Woche...
- + Repetitionsgarantie durch gleichbleibende Bearbeitungsqualität und gleichmässige Oberflächenbeschaffenheit
- + Arbeitsplatzhumanisierung durch Automatisierung gesundheitsschädlicher Prozesse (Metallstaub) und Reduktion der Verletzungsgefahr an Graten
- + Hohe Verfügbarkeit der Anlagen
- + Massgeschneiderte, kundenorientierte Lösungen
- + Gute Wirtschaftlichkeit der Anlagen – schneller ROI
- + Höchste Loyalität im Umgang mit technologischem Wissen
- + CE-geprüft und ISO 9001-zertifiziert



Der Rundtakttisch ist hervorragend für das Entgraten von Massenteilen wie Sinter- oder Feinstanzteile geeignet. Die hier abgebildete Rundtaktbürstmaschine wurde für die Entgratung von Pumpenzahnradern konzipiert und gebaut. Es werden beide Stirnseiten und der Aussendurchmesser entgratet.



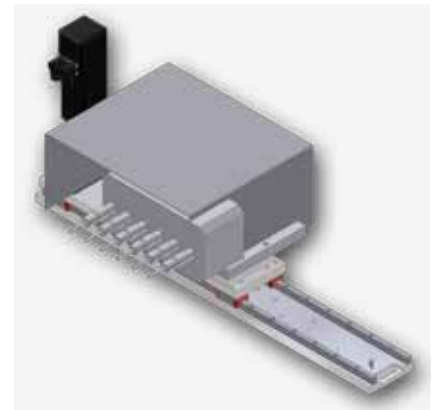
Schnell und zuverlässig – Lösungen aus dem Baukasten.

4

Die langjährige Erfahrung im Bau von Bürst-Entgratmaschinen hat SECKLER dazu veranlasst ein effizientes System für jede Herausforderung zu entwickeln. Das Resultat ist ein erprobter Baukasten zur Abwicklung unterschiedlichster Entgrataufgaben. Bei SECKLER bedeutet „Baukasten“ eine kürzere Lieferzeit Ihrer Anlage!

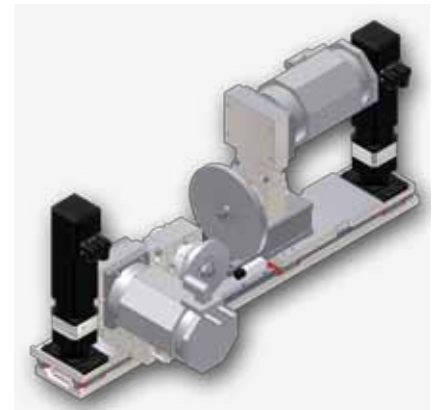
Mehrfachspindel-Bürstkopf

Bei der Entgratung von kleinen Bohrungen ist die Standzeit der Innenbürsten gering. Damit nicht bereits nach x Teilen die Bürste gewechselt werden muss, ist es sinnvoll einen Mehrfachspindel-Bürstkopf einzusetzen. Somit kann die Maschine x-fach (je nach Anzahl der Bürsten) länger bis zum nächsten Bürstenwechsel produzieren.



Mehrfach-Bürstenschlitten

Als Module zur Mehrfachbearbeitung eines Teiles im selben Arbeitsschritt sind verschiedene Mehrfach-Bürstenschlitten erhältlich, wie rechts abgebildet, eine simultane Stirn- und Aussenbürstvorrichtung.

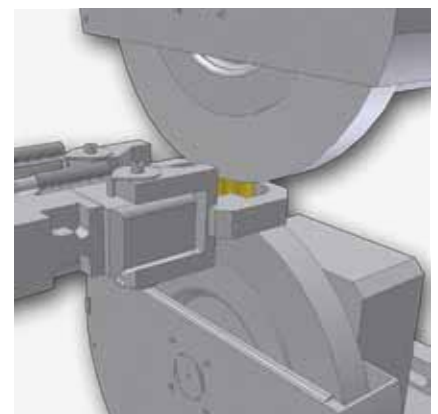


Steuerung

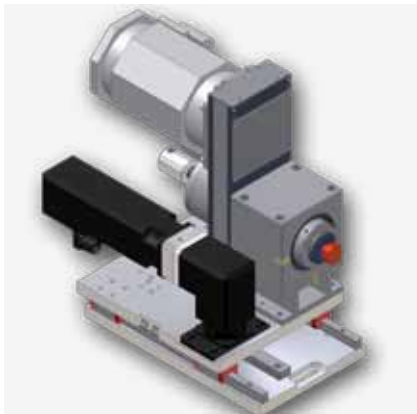
- + Siemens PC627 mit grafischer Bedienoberfläche
- + Siemens AC-Servomotorantriebe
- + Mobile Handbox

Doppelseiten-Bürsteinheit

Um in einem Arbeitsschritt ein Werkstück von beiden Stirnseiten gleichzeitig zu entgraten, kann dieser Vorgang auch mit einer Doppelseiten-Bürsteinheit bewerkstelligt werden.



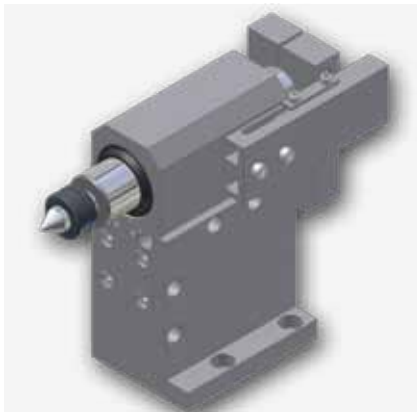
Aus bewährten Komponenten mit Aussen-, Stirnseiten-, Innen- und Schlitz-/Nutenbürsten entstehen kundenspezifische Lösungen. Als Option kann eine automatische Bürstenkompensation über Stromaufnahme eingebaut werden, die den Verschleissgrad einer jeden Bürste im aktuellen Zustand anzeigt.



Spindelstock

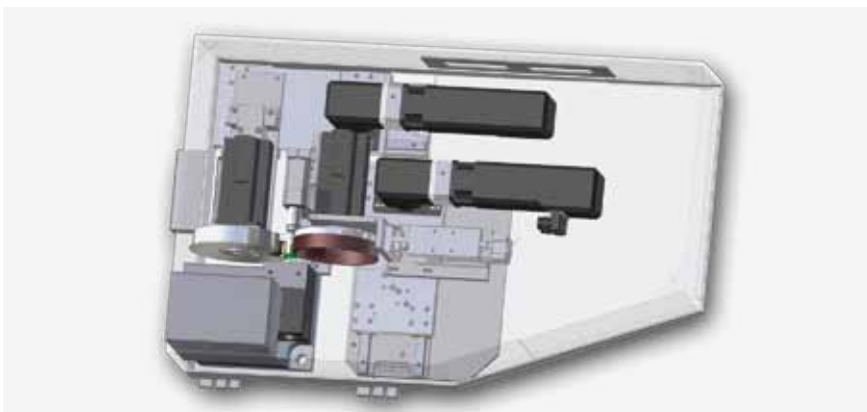
Der Spindelstock dient zur Aufnahme und Rotation von Werkstücken. Es stehen folgende Spannsysteme zur Verfügung:

- + Dreibackenfutter
- + Spannzange
- + Zwischen Spitzen mit Mitnehmer und Abstützung mit Reitstock



Reitstock

Der Reitstock dient zum Abstützen von langen Werkstücken. Zudem wird er eingesetzt, wenn das Werkstück zur besseren Bürstenzugänglichkeit zwischen Spitzen aufgenommen werden muss.



Komplette Bürststation

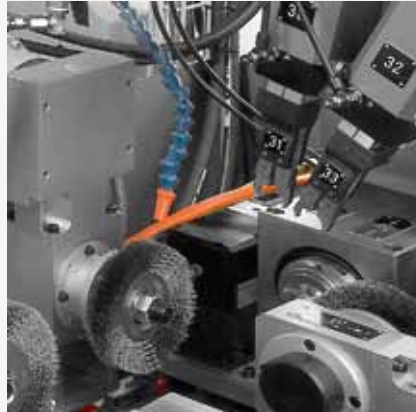
Module sind nicht nur Einzelteile, sondern auch komplette Bürststationen, die einfach und schnell in die Automationszelle Ihrer Produktionslinie eingebaut werden können.

SECKLER kann namhafte Referenzen aus verschiedenen Branchen vorweisen, insbesondere grosse Zulieferfirmen der Automobilindustrie. Unter anderem wurden folgende Maschinen und Einrichtungen erfolgreich realisiert:

„Centerless“-Entgraten für Ankerwellen und ABS-Kolben



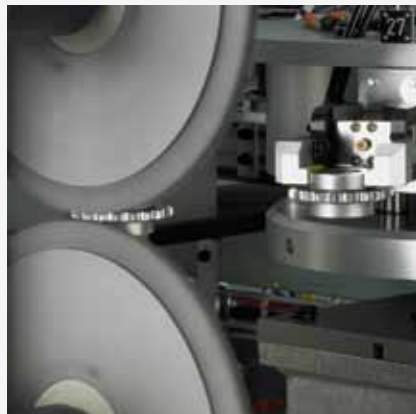
Integration modularer Entgrateinrichtungen in Handhabungszellen



Die Anforderungen für kostengünstige Entgratverfahren und Oberflächenbearbeitung werden immer höher. Die Arbeitsabläufe müssen verbessert und die Betriebskosten gesenkt werden. SECKLER kennt diese Herausforderungen und hat das entsprechende Know-how, um sowohl technisch als auch wirtschaftlich optimale Lösungen zu liefern.



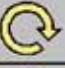



Simultanes Stirnseiten- und Aussendurchmesser-Bürstentgraten

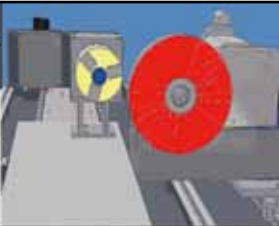




Doppelseiten-Bürsteinrichtungen für das simultane Entgraten von zwei Stirnseiten an Sinterteilen


Mit dem Bestreben nach innovativen Lösungen ist SECKLER in der Lage gezielt auf individuelle Kundenwünsche einzugehen. Da jede Entgrataufgabe eine individuelle Lösung fordert, wird vor jeder Angebotsabgabe die Machbarkeit in unserem Kompetenzzentrum geprüft. Mit der Symbiose aus langer Produktionserfahrung und mehreren Versuchsreihen wird für jede Aufgabe die idealste und wirtschaftlichste Variante ermittelt.

Aber bitte mit K(n)öpfchen – Know-how für den Kunden.

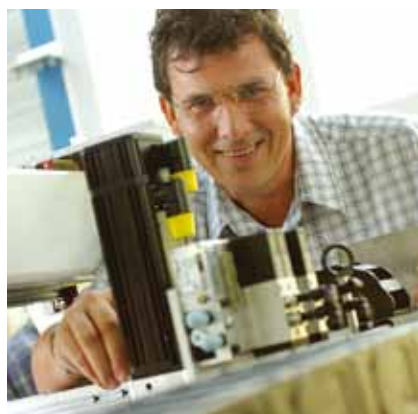
	Spindelstock Station 1		Bürste Station 1		
	U/min	Drehrichtung	U/min	Drehrichtung	Bürszeit
1. Zyklus	0		0		0,0
2. Zyklus	0		0		0,0



	Eingabe	Aktuell	Optionen
Zustellung Bürste	<input type="text" value="0,000"/> mm	0,000 mm	<input checked="" type="checkbox"/> Automatische Zustellung
Zustellung nach n-Teile	<input type="text" value="0"/>	0 stk.	<input checked="" type="checkbox"/> Bürste gewechselt
Korrektur Bürstposition	<input type="text" value="0,000"/> mm	 	<input checked="" type="checkbox"/> Bürststation angewählt

Statistik	
WS seit Bürstenwechsel	0 stk.
Max. Teile pro Bürste	0 stk.
Bürstenabnutzung in %	<input type="text" value="0"/>  <input type="text" value="100"/>

[Zurück](#)



Auf einfachsten Knopfdruck...

...erscheinen im Display Ihrer SECKLER Anlage alle relevanten Maschinendaten.

Technik von SECKLER wird nicht nur einfach ausgeliefert. Sie erhalten ein übersichtliches Steuerungstool für Ihre Anlage – einfach zu handhaben und auf Basis der bekannten Windows-Benutzeroberfläche. Ein bedienerfreundlicher Touchscreen sorgt für angenehmes und unkompliziertes Arbeiten an der Maschinensteuerung.

Anbindungen an Datenbanken sind ebenfalls möglich.

Ohne grossen Kopfdruck...

...können Sie Ihre Werkstücke auf einer Testanlage im SECKLER Kompetenzzentrum testen lassen.

Versuchsmaschinen für Ihr spezielles Entgratproblem warten auf Sie und Ihre Herausforderungen. Das kompetente Know-how von SECKLER steht Ihnen voll zur Verfügung – nicht für Standardmaschinen, sondern für kundenspezifische komplexe Anlagen.

Mit Knöpfchen im Köpfchen...

...kommen die Servicetechniker oder Berater auf Abruf innerhalb von 24 Stunden zu Ihnen ins Haus.

SECKLER steht seinen Kunden jederzeit mit Rat und Tat zur Seite. Ob Sie Unterstützung in Ihrer Lösungsentwicklung benötigen oder einen Techniker, der ein technisches Problem beheben soll, SECKLER ist Ihr Vertrauenspartner – schnell und zuverlässig!

SECKLER

SECKLER AG
Moosstrasse 3
Postfach 307
CH-2542 Pieterlen
Schweiz

Telefon +41 (0)32 376 07 30
Telefax +41 (0)32 376 07 36

info@seckler.ch
www.seckler.ch