



## ALPHA 538 / 552

AUTOMATISCHES STANGENLADEMAGAZIN  
FÜR DREHMASCHINEN MIT FESTEM  
ODER BEWEGLICHEM SPINDELSTOCK

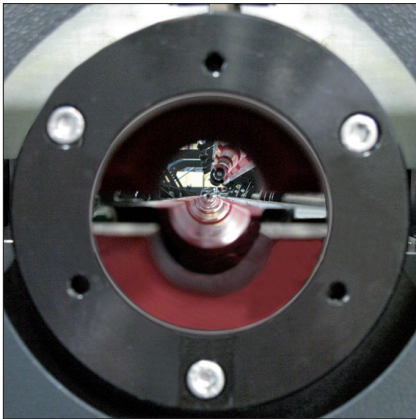
Alpha 538      Durchmesserbereich: 5 – 38 mm  
Alpha 552      Durchmesserbereich: 5 – 52 mm



Alpha 552



IHR ONE-STOP-SHOP FÜR PERIPHERIEGERÄTE  
FÜR WERKZEUGMASCHINEN



## SICHERE UND EINFACHE BEDIENUNG

Das Alpha 538/552 ist ein effizientes und kostengünstiges Lademagazin für eine maximale Produktivität im Stangendurchmesserbereich von 5 bis 38 mm beim Alpha 538 und 5 bis 52 mm beim Alpha 552. Das Gerät eignet sich besonders zur Produktion von mittleren und großen Serien auf Drehmaschinen mit festem oder beweglichem Spindelstock.



## BEDIENUNGSFREUNDLICHES MOBILES BEDIENPULT

Das Bedienpult mit Touchscreen gewährleistet die Kommunikation zwischen Lademagazin und Drehmaschine. Sämtliche Funktionen sind über eine bedienungsfreundliche Menüsteuerung in mehreren Sprachen verfügbar.



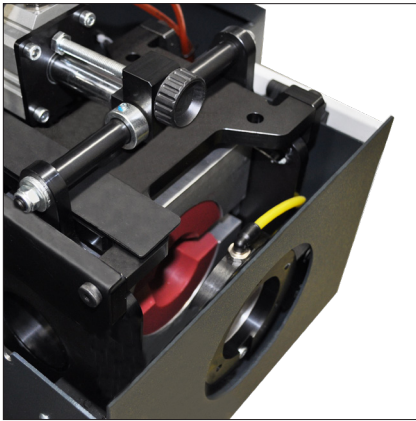
## SCHNELLE UND EINFACHE DURCHMESSERUMSTELLUNG

Die Lademagazine sind mit einer seitlichen Beladerampe ausgerüstet. Die manuell einstellbare Durchmesserwahl wird über ein Zentralsystem geregelt. Die Skalierung mit drei Positionen liefert eine visuelle Referenz zur raschen und genauen Einstellung.

Das Führungssystem besteht aus runden Führungselementen und Stößel. Bei einem Durchmesserwechsel können alle Elemente schnell und einfach ohne Werkzeug ausgewechselt werden. Dadurch werden Umrüstzeiten auf ein Minimum reduziert.

- 3 Minuten im Bereich der Führungselemente
- 10 Minuten für einen kompletten Durchmesserwechsel





## HERVORRAGENDE STANGENFÜHRUNGSQUALITÄT

Die hydrostatische Führungslünette mit zwei Positionen gewährleistet eine perfekte Führung der Stange. Das pneumatische System zum Öffnen und Schließen der Führungslünette wird mechanisch verriegelt und verhindert das Ausknicken der rotierenden Stange. Der Öffnungshub der auf den Stangendurchmesser angepasstes Führungselement kann begrenzt werden und sichert die Führung des Stößels beim Eintauchen in die Spindel der Drehmaschine.

Das automatisch auf den gesamten Durchmesserbereich abgestimmte Reststückentsorgungssystem überwacht den Auswurf. Das Reststück wird in den vorgesehenen Auffangbehälter ausgeworfen und die neue Stange kann danach sicher beladen werden.



## 3S-SYNCHRONISIERUNG

Bei Anwendungen auf Drehmaschinen mit beweglichem Spindelstock kann am Lademagazin mit dem 3S-Synchronisierungssystem von LNS die Stangenbewegung antizipiert werden. Der Servomotor erkennt die Bewegung des beweglichen Spindelstocks, mit dem die 3S-Synchronisierung direkt gekoppelt ist. Das verhindert ein Ausknicken der Stangen bei schnellen Spindelbewegungen. Für eine optimierte Führung der Stange zwischen Lademagazin und Spindelstockeingang sind von LNS auch an die Spindel angeflanschte Teleskoprohre mit entsprechenden Spindelreduktionsrohren lieferbar.



## ALPHA 552: ERHÖHTE STABILITÄT

Der verstärkte Vorderfuß des Lademagazins Alpha 552 unterstützt die solide Gerätekonstruktion und bietet damit eine maximale Stabilität zur Vermeidung von Vibrationen.

Beide Ausführungen, das Alpha 552 sowie das Alpha 538 verfügen standardmäßig über eine Längsverschiebevorrichtung. Beim Alpha 538 ist der Verschiebeweg auf 470 mm und beim 552 auf 350 mm begrenzt. Dies ermöglicht einen freien Spindelzugang. Damit werden Wartungsarbeiten erleichtert und Stillstandzeiten verkürzt.

Darüber hinaus bietet das Alpha 538 eine optionale 2-Positionen Längsverschiebevorrichtung zum Anbau an Drehmaschinen mit beweglichem Spindelstock die mit oder ohne Führungsbuchse arbeiten können.

## MERKMALE UND VORTEILE

- Hydrodynamische oder hydrostatische Lagerung (je nach Arbeitsmodus) der rotierenden Stange in runden Führungselementen
- Arbeitsmodus wahlweise mit Spannzange oder Konus
- Schneller Wechsel der Führungselemente und Stößel
- Zentralisierte und einfache manuelle Einstellung der Stangenselektion
- Reststückrückzugsystem mit selbstzentrierenden Klemmbacken
- Automatische Einstellung der Vorschubkraft und Geschwindigkeit
- Seitliche Beladerampe mit 300 mm Ladekapazität für langen autonomen Betrieb
- Pneumatische Führungslünette mit zwei Positionen und Schnellwechselsystem der Führungselemente
- Bedienpult mit Touchscreen
- Servoantrieb
- Patentierte 3S-Synchronisierungselektronik für Spindelstockbewegungen
- Booster zum Einschub und Auswerfen der Stange

## TECHNISCHE SPEZIFIKATION

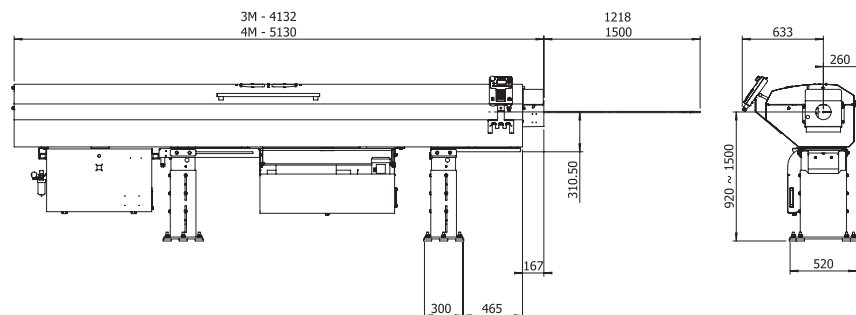
IHR ONE-STOP-SHOP  
FÜR PERIPHERIEGERÄTE  
FÜR WERKZEUGMASCHINEN

In den Bereichen Stangenlademagazine, Späneförderer, Hochdruck- und Luftfilteranlagen bietet LNS ein breites Angebot für vielfältigste Anwendungen an. Wir sind bekannt für unsere langjährige Erfahrung und unser Know-how. Der Kundendienst und die technische Unterstützung werden von qualifizierten Fachleuten in ganz Europa sichergestellt.

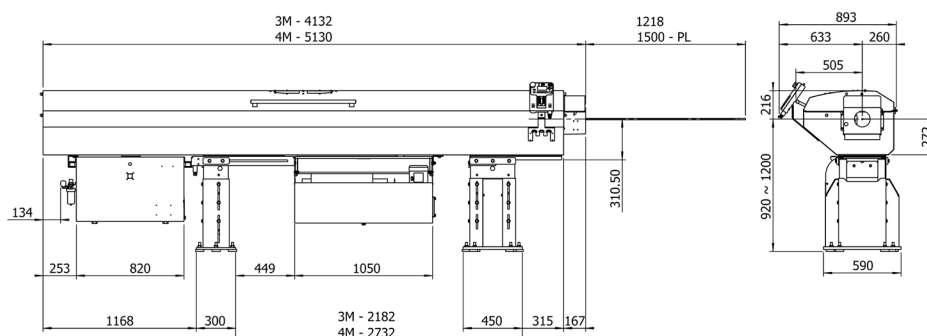
Kapazität		Alpha 538	Alpha 552
Durchmesser	mm	5–38	5–52
Stangenlängen	mm	3200 mm / 4200 mm	
Ladesystem		Seitliche Beladerampe	
Ladekapazität	mm	300	
Ladeseite		Vorn / hinten	
Anwendungen			
Spindelstockausführung		Feststehend / beweglich	
Reststücklänge	mm	Min. 90 / max. 400	
Automatische Führungslinette		Zwei Positionen, pneumatisch	
Stangenwahl		Manuell	
3S-Synchronisierung		Standard	Option
Längsverschiebung (Z-Achse)	mm	470	350
Bedienpult		Farbiger Touchscreen	
Durchmesserwechsel			
Teilweise Umstellung		3 min (im Bereich der Führungsbuchsen)	
Komplette Umstellung		10 min (für alle Führungselemente)	
Antriebssystem			
Motor		Servo	
Antrieb		Kette	
Führungssystem		Hydrostatische Lager	
Öl		80 L, ISO VG 100	
Optionen			
2-Positionen Längsverschiebevorrichtung		Verstellbar	–

## RAUMPLAN (mm)

Alpha 538



Alpha 552



LNS Europe  
Route de Frinvillier  
2534 Orvin  
Switzerland

+41 32 358 02 00  
LNS@LNS-europe.com  
www.LNS-europe.com