



FOX SC500

LUFTFILTERANLAGEN
FOX SC 500
ABBLAS-FILTERKABINE



Die Luftqualität gilt als einer der wichtigsten Faktoren für ein gesundes, sauberes und sicheres Arbeitsumfeld. Bei der Reinigung von öligen Teilen mit einer Druckluftpistole wird jedoch eine grössere Menge von Schadstoffen in die unmittelbare Umgebungsluft geblasen. LNS will die Arbeitsbedingungen in den Werkstätten mit dem Beseitigen von Schadstoffbelastungen entscheidend verbessern. Dazu soll die Abblas-Filterkabine FOX SC500 von LNS beitragen.

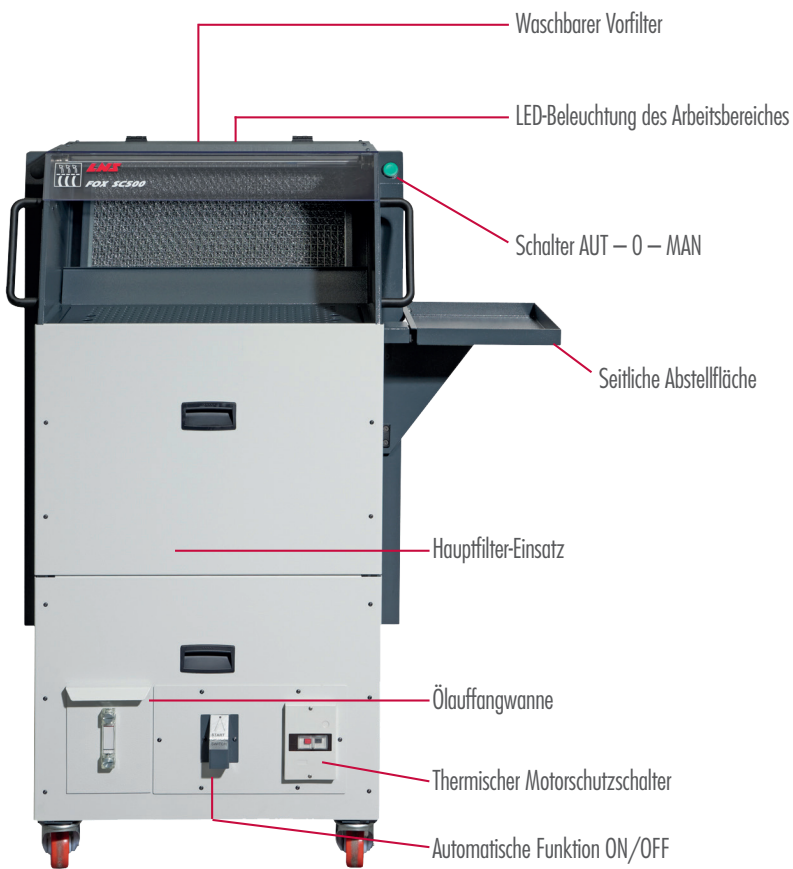


IHR ONE-STOP-SHOP FÜR PERIPHERIEGERÄTE
FÜR WERKZEUGMASCHINEN

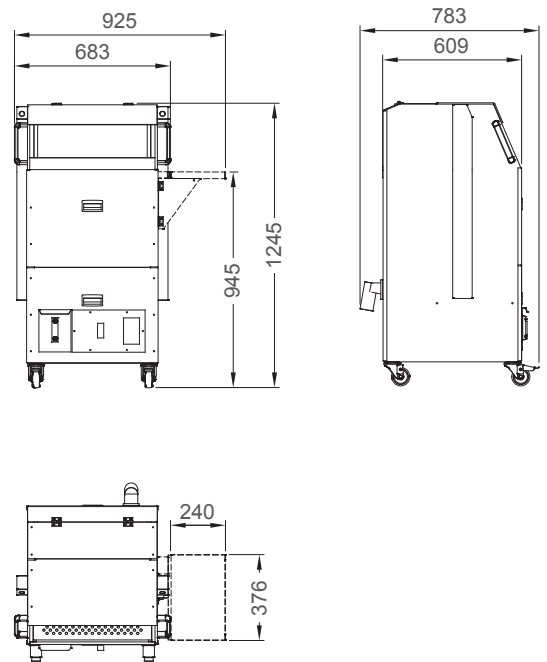
IHR ONE-STOP-SHOP FÜR PERIPHERIEGERÄTE
FÜR WERKZEUGMASCHINEN

In den Bereichen Stangenlademagazine, Späneförderer, Hochdruck- und Luftfilteranlagen, bietet LNS ein breites Angebot für vielfältigste Anwendungen an. Wir sind bekannt für unsere langjährige Erfahrung und unser Knowhow. Der Kundendienst und die technische Unterstützung werden von qualifizierten Fachleuten in ganz Europa sichergestellt.

FOX SC500



RAUMPLAN (mm) FOX SC500



TECHNISCHE DATEN

- Fahrbar und kompakt
- Elektroanschluss einfach über eine normale Wandsteckdose
- Hohe Filtrationsleistung > ISO ePM1 80% (ISO 16890)
- Waschbarer Vorfilter
- Leiser Betrieb
- Geringer Energieverbrauch

FOX SC 500		50 Hz	60 Hz
Motor	[kW]	0,37	0,4
Motordrehzahl	[min ⁻¹]	2790	3350
Spannung / Phasen / Frequenz	[V/ph/Hz]	230/1/50	115/1/60
Nenn-Luftmenge	[m ³ /h] [cfm]	750	900 (530)
Geräuschpegel	[dB(A)]	67	69
Statischer Druck	[Pa]	610	890
Gewicht	(kg)	70	

- Änderungen vorbehalten
- Alle Einheiten in den Farben RAL 7035/7016
- Standard-Motor [V/ph/Hz] 230/1/50
– als Option: Dreiphasenmotor [V/ph/Hz] 230/3/50 – 400/3/50



LNS Europe
 Route de Frinwillier
 2534 Orvin
 Switzerland

+41 32 358 02 00
 LNS@LNS-europe.com
 www.LNS-europe.com