



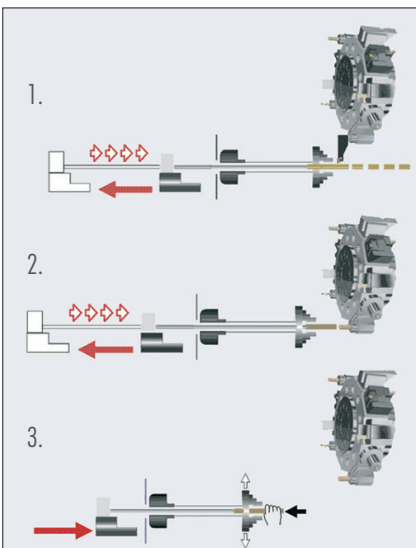
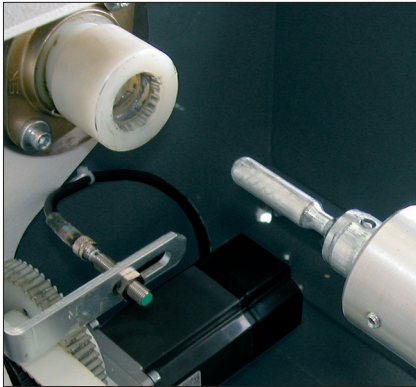
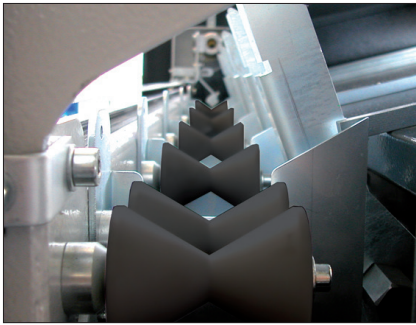
QUICK LOAD SERVO 80 S2

AUTOMATISCHES LADEMAGAZIN
FÜR KURZSTANGEN

Stangendurchmesser : 6 – 80 mm



IHR ONE-STOP-SHOP FÜR PERIPHERIEGERÄTE
FÜR WERKZEUGMASCHINEN



MINIMALE FLÄCHE, MAXIMALE LEISTUNG

Das Quick Load Servo 80 S2 ist für das automatische Beladen von kurzen Stangen bis 1600 mm Länge und 80 mm Durchmesser ausgelegt. Das Gerät ist mit automatischer Durchmessereinstellung und LNS-Servomotortechnik ausgestattet.

LEISTUNG UND VERLÄSSLICHKEIT

Verlässlichkeit und Schnelligkeit sind beim Wettlauf um Produktivitätsvorteile unumgänglich geworden. Das Quick Load Servo 80 S2 wurde daher so konzipiert, dass alle Arbeitsschritte in Rekordzeit ausgeführt werden können.

Das Quick Load Servo 80 S2 ist mit LNS-Servomotortechnik ausgestattet, dadurch werden alle Bewegungsabläufe optimiert. Alle unproduktiven Bewegungen des Stößels werden extrem schnell ausgeführt, um Leerlaufzeiten weitestgehend auszuschalten. Um die Leistung verlässlich zu gewährleisten, werden alle Bewegungen elektrisch mit Hilfe hochwertiger Bauteile ausgeführt.

DURCHMESSERUMSTELLUNG

Der Durchmesserwechsel ist ein kostenkritischer Faktor, den es genau zu überwachen gilt. Das Quick Load Servo 80 S2 mit automatischer Durchmessereinstellung ermöglicht eine Umstellung in weniger als 10 Sekunden.

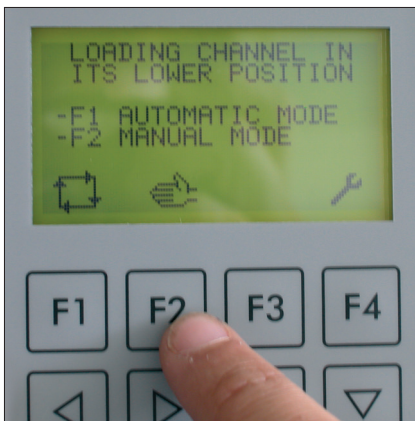
Einstellung und Durchmesserumstellung erfolgen dank der intuitiven Steuerung in Rekordzeit. Für die automatische Einstellung der Beladevorrichtung müssen lediglich neuer Durchmesser, Stangenprofil und Länge des Werkstücks eingegeben werden.

INTELLIGENTE POSITIONIERUNG DURCH SERVO-DRIVE

Die Servo-Drive-Technologie von LNS garantiert eine unvergleichliche Balkenpositionierung bei Quick Load Servo 80 S2 und ermöglicht verschiedene Zuführungsmodi, um zu verhindern, dass der Balken gegen den Drehtisch schlägt:

1. Ohne Balkenanschlag am Drehtisch:
Die Balkenzuführung schiebt und positioniert das Material ohne jegliche Unterstützung von der Drehmaschine. Die größte Präzision wird erzielt, wenn an der Drehmaschine eine Klemmvorrichtung verwendet wird, die durch Ziehen geschlossen wird.
2. Mit einem Balkenanschlag am Drehtisch:
Die Balkenzuführung drückt den Balken gegen den Drehtischanschlag, entweder in der Endposition oder während der Drehtisch sich in die Ausführungposition bewegt, und dies alles, während die Abbremskurve angepasst wird, um einen «Soft Touch»-Effekt am Anschlag zu erzielen und die mechanischen Elemente zu erhalten.
3. Manuelles Laden von Wellen oder vorbearbeiteten Teilen*:
Wenn sich die Klemmvorrichtung an der Drehmaschine öffnet, bewegt sich der Stößel in eine Position in der er für einen mechanischen Anschlag in der Klemmvorrichtung sorgt, der als Bezug für eine exakte und wiederholbare Positionierung des Materials durch den Bediener dient.

* Diese Option kann nicht bei Drehmaschinen verwendet werden, die mit Doppelkanal-Sicherheitsschnittstelle ausgestattet sind.



EINFACHER EINSATZ

Es sind keine manuellen Einstellungen erforderlich. Alle Einstellungen werden automatisch geregelt. Der Schwerpunkt wurde auf Benutzerfreundlichkeit und einfache Bedienung gelegt.

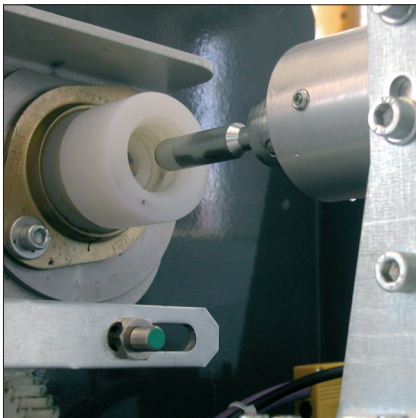
- Einfaches und benutzerfreundliches MMS



PLATZ SCHAFFEN, OHNE DASS DIE PRÄZISION WEICHEN MUSS

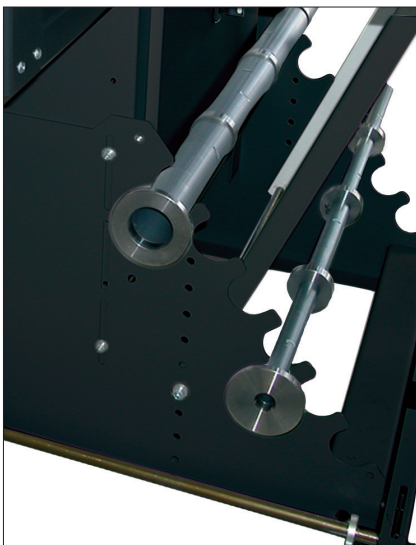
Das Quick Load Servo 80 S2 ist serienmässig mit einer Wahlweisen Längs- oder Querverschiebeeinrichtung ausgestattet.

Durch die Verschiebevorrichtung wird der Zugang zur Spindel vereinfacht, dadurch beträchtlicher Zeitgewinn bei Installation von Spindel-Reduzierrohren oder anderen Arbeiten an der Drehmaschine. Das Quick Load Servo 80 S2 kann mit dem Beladetisch für die Stangenbevorratung auf der Front- oder Rückseite geliefert werden.



«EASY CLIC» STÖSSELSYSTEM

Es stehen drei Stössele zur Auswahl, mit denen der gesamte Durchmesserbereich von 6–80 mm abgedeckt wird. Durch das «Easy Clic» System erfolgt der Stösselewechsel schnell und einfach.



SPINDELEINSATZROHRE

Die professionell gefertigten Spindeleinsatzrohre gewährleisten eine verbesserte Führung und dadurch höhere Drehzahlen. Stauraum für die Aufbewahrung der Reduzierrohre ist vorgesehen.

TECHNISCHE SPEZIFIKATIONEN

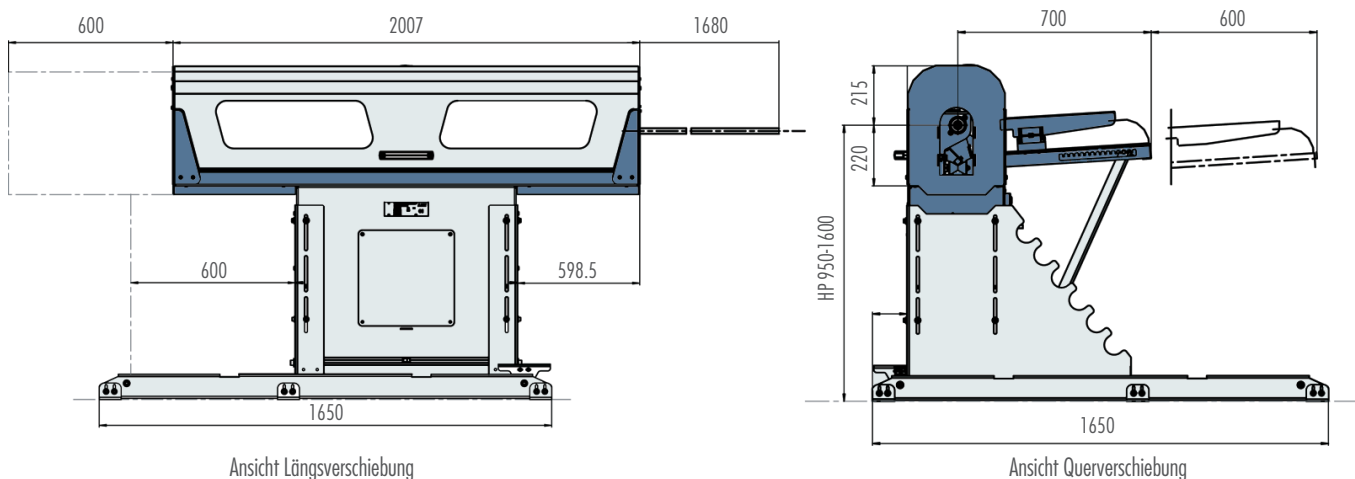
IHR ONE-STOP-SHOP FÜR PERIPHERIEGERÄTE FÜR WERKZEUGMASCHINEN

In den Bereichen Stangenlademagazine, Späneförderer, Hochdruck- und Luftfilteranlagen bietet LNS ein breites Angebot für vielfältigste Anwendungen an. Wir sind bekannt für unsere langjährige Erfahrung und unser Know-how. Der Kundendienst und die technische Unterstützung werden von qualifizierten Fachleuten in ganz Europa sichergestellt.

Kapazität		
Durchmesser	mm	ø 6 – 80
Stangenlänge	mm	350 – 1605 (limitiert auf Spindellänge)
Beladesystem		Seitliche Beladerampe
Beladekapazität	mm	640
Anbau		Vorne/Hinten
Anwendung		
Spindelstock		Fest
Längs- oder Querverschiebung	mm	600
Durchmesserwechsel		
Durchmessereinstellung	s	10 (automatisch)
Kompletter Durchmesserwechsel	min	2 (für Stößelwechsel)
Antriebssystem		
Motor		Servo
Antrieb		Zahnriemen
Optionen		
Einzelteilbeladung		
Orientierungsatz für 4-kantmaterial		

⚠ Die Materialstange darf auf keinen Fall länger als die Spindel der Drehmaschine sein.

RAUMPLAN (MM)



LNS SA
Route de Frinwillier
2534 Orvin
Switzerland

+41 32 358 02 00
LNS@LNS-europe.com
www.LNS-europe.com