



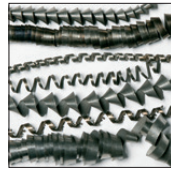
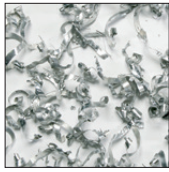
TURBO MF2

SPÄNEFÖRDERER MIT FILTERUNG

GEMISCHTE SPANFORMEN: FEINE, GROBE ODER LANGE
GEMISCHTE WERKSTOFFE, IDEAL FÜR ALUMINIUM UND MESSING
FILTRATION BIS ZU 50µM



IHR ONE-STOP-SHOP FÜR PERIPHERIEGERÄTE
FÜR WERKZEUGMASCHINEN



DER VIELSEITIGSTE SPÄNEFÖRDERER

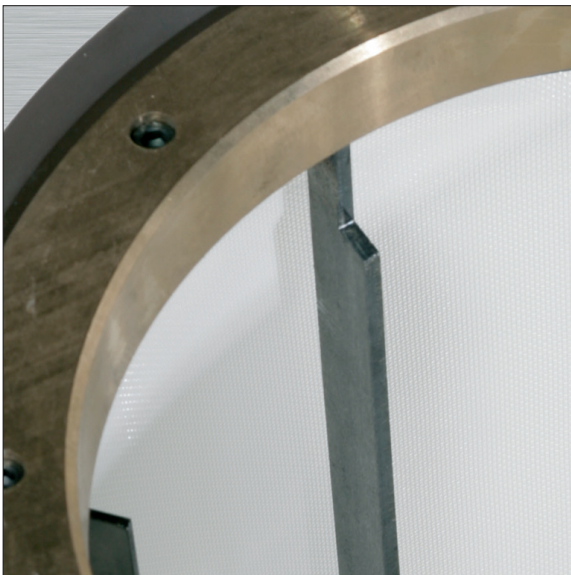
Mit dem Späneförderer LNS Turbo MF2 können alle Spantypen in verschiedensten Formen und Werkstoffen abgeführt werden. Die Verschmutzung des Tanks durch Feinspäne wird verhindert und dank der Filtration wird der Maschine immer sauberes Kühlmittel zugeführt.



DOPPELFÖRDERER-SYSTEM

Optimale Produktionsbedingungen entstehen erst durch das sichere Abführen aller Spantypen mit gleichzeitiger Filtration des Kühlmittels.

Der Späneförderer Turbo MF2 ist zur Abführung schwierigster Späne mit gleichzeitig überdurchschnittlicher Filtrationsleistung entwickelt worden. Dazu ist er mit einem Doppelförderer-System ausgerüstet. Mit dem oberen Scharnierbandförderer werden die groben Späne abgeführt; der untere Kratzbandförderer dient zur Entfernung feiner Späne welche durch den Scharnierbandförderer nicht aufgefangen werden.



HOHER KÜHLMITTELDURCHSATZ

Im Lauf der Entwicklung moderner Werkzeugmaschinen ist der Kühlmittelbedarf ständig gestiegen. Neue Schneidwerkzeuge und höheres Spanvolumen fordern denn auch eine konstante Erhöhung des Kühlmitteldurchsatzes.

Der Späneförderer LNS Turbo MF2 trägt dem erhöhten Kühlmittelbedarf Rechnung. Grosse Trommelfilter garantieren einen Durchsatz von bis zu 570 L/min, wie heute von eingesetzten Hochleistungspumpen für die Bearbeitung verlangt wird.



EINFACHE FILTRATION DANK VOLLAUTOMATISCHER SELBSTREINIGUNG

Rentabel sind Werkzeugmaschinen dann, wenn Sie produzieren. Dank der effizienten Filtration des LNS Turbo MF2 wird der Reinigungsaufwand des Kühlmittelbehälters um bis zu 90% gegenüber herkömmlichen Systemen reduziert.

Der Trommelfilter im Unterteil des Förderers ist gegen sperrige Späne durch den oberen Scharnierbandförderer geschützt. Zudem hält er Partikel grösser als 50µm zurück und verhindert damit, dass feine Späne in den sauberen Kühlmittelbehälter gelangen. Die Trommelfilter-Dichtung ist eine Spezialkonstruktion aus Viton, die durch eine metallische Vordichtung geschützt ist.

Im Betrieb wird der Trommelfilter dauernd mit sauberer Kühlflüssigkeit gespült und somit automatisch gereinigt. Mit dem Kratzbandförderer werden die feinen Späne aus dem unteren Teil des Späneförderers entfernt. Die sauber gefilterte Kühlflüssigkeit kehrt wieder in den Behälter zurück und sichert so nicht nur die Verfügbarkeit der Werkzeuge im Produktionsprozess sondern führt auch zu einem geringeren Reinigungsaufwand des Behälters.



VIELSEITIGKEIT

CNC-gesteuerte Hochleistungs-Werkzeugmaschinen sind heute in der Lage verschiedene Produktionsprozesse zu kombinieren. Die dabei anfallenden Späne sind so unterschiedlich wie diese Prozesse selbst; zum Beispiel viele grobe Späne bei Hochleistungs-Schruppbearbeitungen und sehr feine Späne bei der Endbearbeitung auf derselben Maschine.

Der obere Scharnierbandförderer trennt die voluminösen Späne von der Kühlflüssigkeit. Werkstoffreste sowie auch längere Späne in Klumpen und Spannester aus verschiedenen Werkstoffen werden sicher abgeführt. Die Hochgeschwindigkeitsbearbeitung von Aluminium ist eine der idealen Anwendungen für den Späneförderer Turbo MF2.

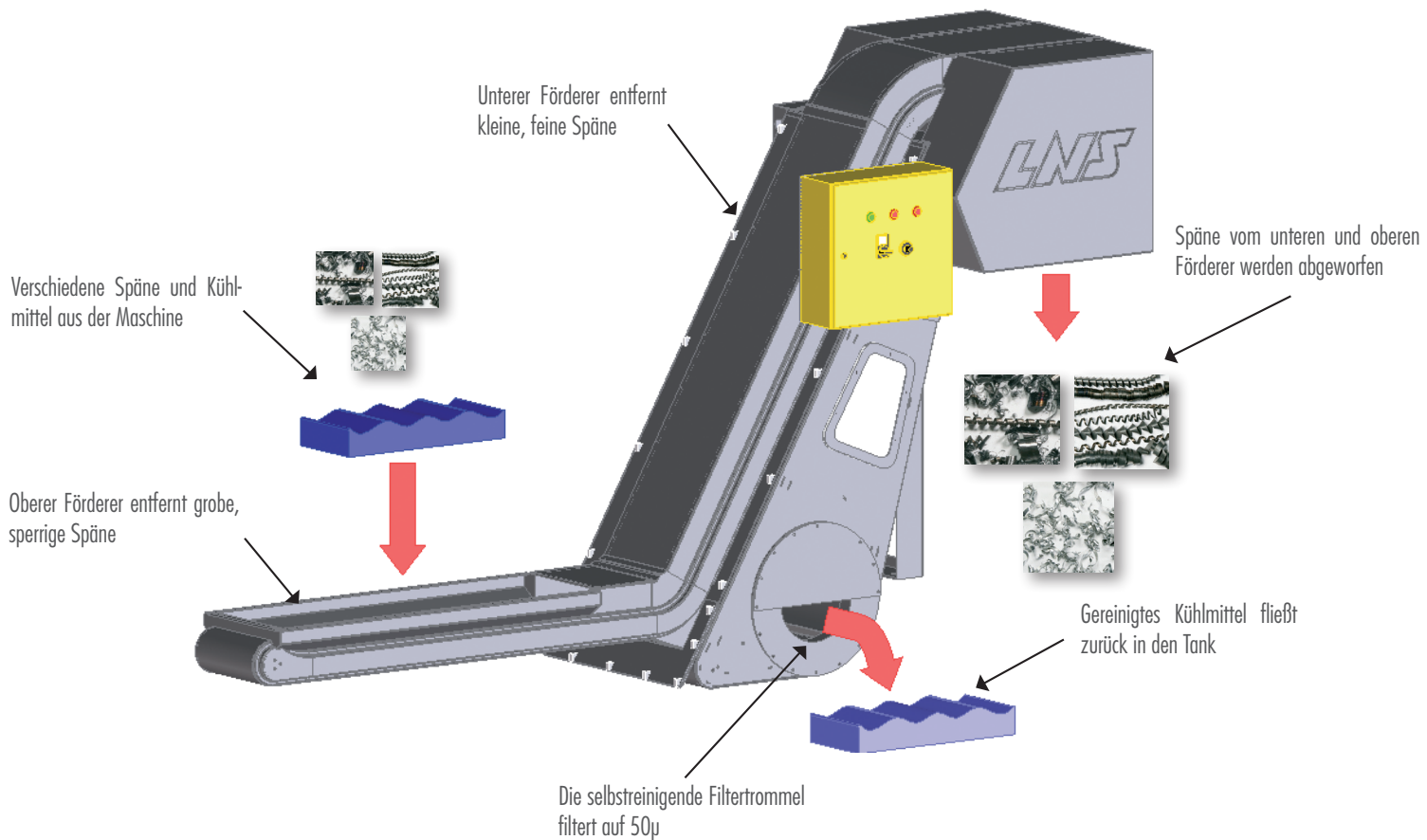


EINFACHE WARTUNG

Die Verschleissteile sind rasch und einfach austauschbar.

Der untere Kratzbandförderer entfernt die feinen Späne, welche durch den oberen Scharnierbandförderer nicht zurückgehalten wurden und sich am Trommelfilter angesammelt haben. Der gute Zugang zum Trommelfilter garantiert eine einfache Wartung und damit eine maximale Betriebszeit.

TURBO MF2



IHR ONE-STOP-SHOP FÜR PERIPHERIEGERÄTE FÜR WERKZEUGMASCHINEN

In den Bereichen Stangenlademagazine, Späneförderer, Hochdruck- und Luftfilteranlagen, bietet LNS ein breites Angebot für vielfältigste Anwendungen an. Wir sind bekannt für unsere langjährige Erfahrung und unser Knowhow. Der Kundendienst und die technische Unterstützung werden von qualifizierten Fachleuten in ganz Europa sichergestellt.



LNS Europe
Route de Frinvillier
2534 Orvin
Switzerland

+41 32 358 02 00
LNS@LNS-europe.com
www.LNS-europe.com