



ULTRA 80

AUTOMATISCHES STANGENLADE-
MAGAZIN FÜR DREHMASCHINEN MIT
FESTSTEHENDEM SPINDELSTOCK

Durchmesserbereich: 8–80 mm



IHR ONE-STOP-SHOP FÜR PERIPHERIEGERÄTE
FÜR WERKZEUGMASCHINEN



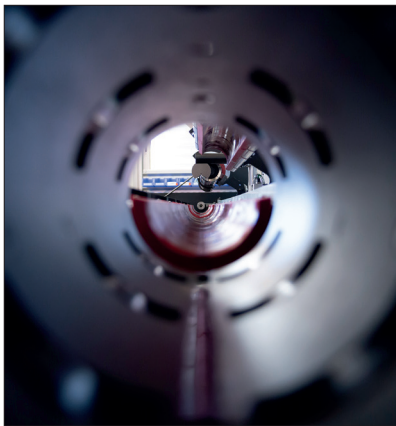
INNOVATION FÜR HÖCHSTE FÜHRUNGSLEISTUNG

Der Hauptträger besteht aus 700 kg Mineralguss, einem bevorzugten Material für den Einsatz auf hochwertigen Bohr-, Dreh- und Schleifmaschinen. Dank seinen besonders guten Dämpfungseigenschaften und einer hohen strukturellen Steifigkeit kann der Stangenlager jede Stange mit optimaler Geschwindigkeit führen, wodurch maximale Produktivität beim Bearbeitungsprozess gewährleistet ist.

Eine sehr genaue Positionierung der Funktionselemente auf dem Kernt Träger und die Langzeitstabilität des Materials sorgen dank des patentierten Herstellungsverfahrens des Trägers für eine hohe Betriebssicherheit.

HOCHWERTIGE ADAPTIVE UNTERSTÜTZUNG AN DEN RICHTIGEN STELLEN

In der letzten Führungszone vor dem Stangeneintritt in die Spindel der Drehmaschine ist eine revolutionäre, sehr starre Lünette installiert, die sich über einen grossen Bereich von Durchmessern an die Stange anpasst. Sie lässt sich durch Formänderung auf eine Länge von 400 mm und einen Arbeitsbereich von 20 mm für jedes Führungselement einstellen. Der Durchmesserbereich kann durch einfaches Einsetzen eines neuen Führungselements schnell angepasst werden. Zusätzlich wird die Führungswirkung durch eine ausreichende Ölzufuhr verbessert.



INSPIRIERT VOM HYDROBAR: DIE STANGE LÄUFT IMMER IN EINEM ÖLGEFÜLLTEN GESCHLOSSENEN ROHR

Die Stange wird von der Spannzange des Stössels fest gehalten und dreht sich in den geschlossenen massiven Abschnitten der Führungszone, während ein gleichmässiger Ölfluss einen hydrodynamischen Effekt bewirkt. Wenn sich ein Abschnitt öffnet, befindet sich die Stange bereits im nächsten geschlossenen Abschnitt. Der Ölfluss ist auf volle Führungswirkung optimiert.



RESTSTÜCKHANDHABUNG GANZ EINFACH

Ein zuverlässiges Einführungs- und Rückzugssystem ist der Schlüssel, um die Reststücke jederzeit sicher und zuverlässig durch den Stangenvorschub zu entfernen. Die stabilen Backen und der Aktuator verleihen dem ULTRA 80 eine hohe Greifkraft, die für Standardbedingungen benötigt werden. Bei von den Marktstandards abweichenden Stösselspannzangen hilft der integrierte Booster mit zusätzlicher pneumatischer Leistung, Produktionsverluste aufgrund von Problemen beim Laden neuer Stangen zu vermeiden. Und das alles ohne Werkzeuge und ohne manuelle Einstellung.

Wie bei jedem LNS-Stangenvorschub erfordert das Arbeiten mit dem Konus lediglich einen Wechsel des Stössels und die Einstellung der entsprechenden Parameter.



VIELSEITIGKEIT DURCH UNTERSCHIEDLICHE BELADUNGSSYSTEME

Der ULTRA 80 wird in 2 Ausführungen angeboten, die eine Anpassung an jede Kundensituation ermöglichen:

- Für eine kompakte Stellfläche eine vollständig in den Stangenvorschub integrierte 330-mm-Rampe
- Für maximale Produktivität und einfache Beladung eine niedrige externe 650-mm-Rampe mit Aufzug



BESONDERES AUGENMERK AUF DIE ERGONOMIE

Die spezielle Mensch-Maschine-Schnittstelle mit Farb-Touchscreen von LNS zeigt dem Bediener alle relevanten Daten und Menüs im aktuellen Kontext des Stangenvorschubs an. Es werden keine unnötigen Informationen angezeigt, was das Risiko von Bedienfehlern reduziert. Warnungen und Alarmer werden mit Text und Symbolen angezeigt, um eine schnelle und problemlose Wiederaufnahme der Arbeit zu ermöglichen.

Die neue Generation für den ULTRA 80 vereinfacht diese Prinzipien durch weniger Navigationsebenen, weitere Schnellzugriffstasten für den Hauptbildschirm und die stärker integrierte Teilebibliothek, die das Speichern und Abrufen von bis zu 500 Teilen im Handumdrehen ermöglicht.



EINFACHER ZUGRIFF AUF DIE SPINDEL

Das Längsverschiebesystem gibt den Zugang zur Spindel frei und erleichtert den Austausch der Reduktionsrohre und ermöglicht andere Wartungsarbeiten. Da sich diese Vorrichtung zwischen dem Stangenvorschub und seinen am Boden verankerten Füßen befindet, ist die Ausrichtung mit der Spindel weiterhin gewährleistet.



INTEGRATION VON INDUSTRIE 4.0 FÜR EINE UMFASSENDE INTERAKTION RUND UM DAS PERIPHERIEGERÄT

Dank unserer Lösungen war es noch nie einfacher, Warnmeldungen zu übermitteln, die Produktion im laufenden Betrieb umzuschalten oder einfach nur die laufende Produktion aus der Ferne zu überwachen:

- Maschinen-Maschinen-Kommunikation (M2M): High-Level-Schnittstelle für die Kommunikation mit der Drehmaschine zur effizienten Handhabung der Reststücke
- Maschinen-Mensch-Kommunikation (M2H): Fernzugriff auf den Stangenvorschub für die Zustandsüberwachung
- Maschinen-System-Kommunikation (M2S): direkter Datenzugriff für ERP/MES-Systeme für Analysen und datengesteuerte Entscheidungen über industrielle Standardkommunikationsprotokolle

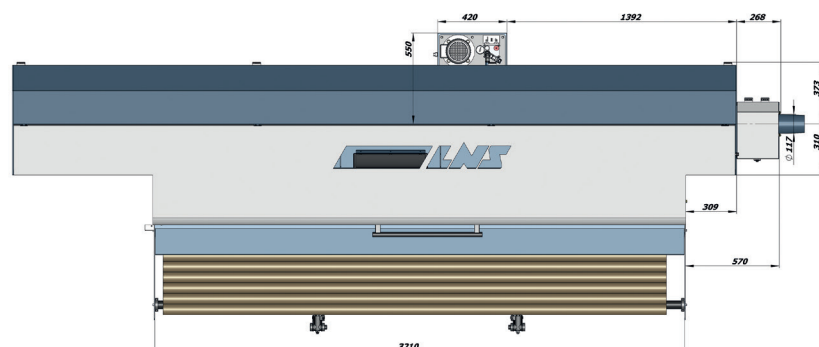
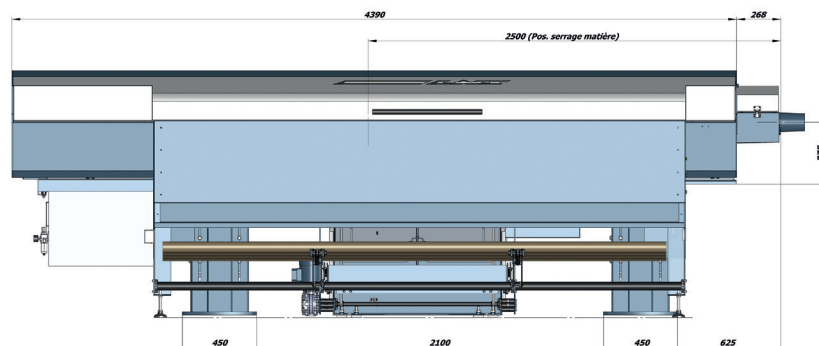
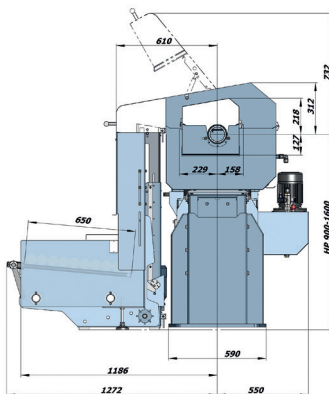
IHR ONE-STOP-SHOP FÜR PERIPHERIEGERÄTE FÜR WERKZEUGMASCHINEN

In den Bereichen Stangenlademagazine, Späneförderer, Hochdruck- und Luftfilteranlagen, bietet LNS ein breites Angebot für vielfältigste Anwendungen an. Wir sind bekannt für unsere langjährige Erfahrung und unser Knowhow. Der Kundendienst und die technische Unterstützung werden von qualifizierten Fachleuten in ganz Europa sichergestellt.

TECHNISCHE DATEN

Kapazität		ULTRA 80
Durchmesser	mm	8 – 80
Stangenlänge 3m/4m	mm	3200 / 4200
Beladesystem		interne Beladerampe / Lift
Beladekapazität	mm	330 / 650
Anbau		Links / Vorne
Anwendung		
Spindelstock		Fest
Reststücklänge	mm	110 – 400
Synchronisation		PLC / Servo
Bedienpult		Farbiger Touchscreen
Längsverschiebung	mm	600
Durchmesserwechsel		
Durchmesserwechsel	min	2 (im Bereich der Führungskanäle)
Kompletter Durchmesserwechsel	min	10 (für alle Führungselemente)
Antriebssystem		
Motor		Servo
Antrieb		Zahnriemen
Führung		Führungskanal
Öl		120L, ISO VG 100

RAUMPLAN (MM)



LNS Europe
Route de Frinvillier
2534 Orvin
Switzerland

+41 32 358 02 00
LNS@LNS-europe.com
www.LNS-europe.com