


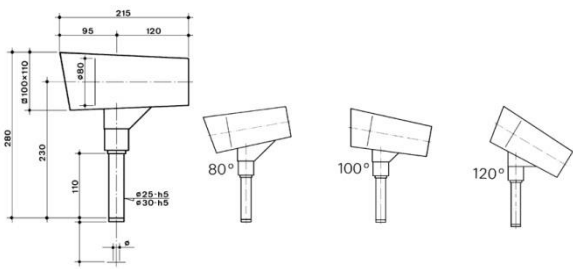


PROJEKTOREN PROJECTEURS PROJECTORS

G =	Optischer Winkelmesser	Goniomètre optique	Optical protractor
P =	Vergleichsplatte (ohne MA 200)	Plaque de comparaison (sans MA 200)	Comparison template (without MA 200)
C =	Abgewinkelter Projektor	Projecteur coudé	Angled projector
GC =	Abgewinkelter Projektor mit Winkelmesser	Projecteur coudé avec goniomètre	Angled projector with protractor



MA 200




MA 200 **MA 201** **MA 202** **MA 203**

MA 200

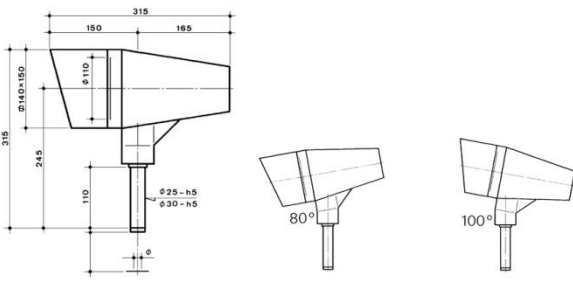
**Bildschirm
Ecran
Screen** **Ø 80 mm**

**Vergößerung
Grossissement
Magnification** **10x - 100x**

**Gewicht ca.
Poids env.
Weight approx.** **1.5 kg**



MA 230GP




MA 230 **MA 231** **MA 232**

MA 230

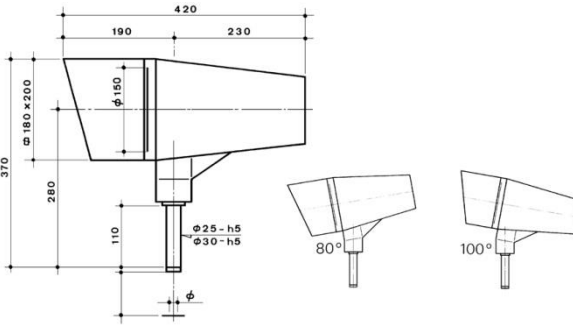
**Bildschirm
Ecran
Screen** **Ø 110 mm**

**Vergößerung
Grossissement
Magnification** **10x - 100x**

**Gewicht ca.
Poids env.
Weight approx.** **3 kg**



MA 240GP



MA 240 **MA 241** **MA 242**

MA 240

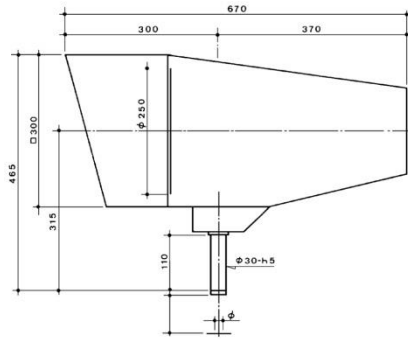
**Bildschirm
Ecran
Screen** **Ø 150 mm**

**Vergößerung
Grossissement
Magnification** **10x - 100x**

**Gewicht ca.
Poids env.
Weight approx.** **4.5 kg**



MA 250G



MA 250

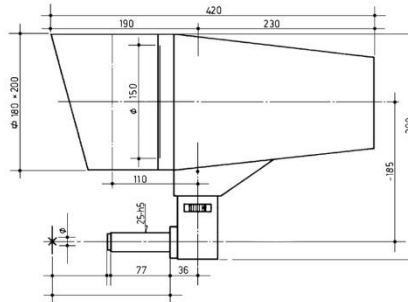
Bildschirm
Ecran
Screen \varnothing 250 mm

Vergößerung
Grossissement
Magnification 10x - 100x

Gewicht ca.
Poids env.
Weight approx. 10 kg



MA 240GC



MA 240C

Bildschirm
Ecran
Screen \varnothing 150 mm

Vergößerung
Grossissement
Magnification 10x - 100x

Gewicht ca.
Poids env.
Weight approx. 5 kg

Beleuchtungen / Eclairages / Illuminators

Durchlicht / Diascopique / Transmitted light

MA 200 - MA 240

	MA 212-2 (6+12V/20W)
	MA 212-2b (6+12V/20W)
	MA 212-10 (6+12V/20W)

MA 250

	MA 212-18 (6+12V/20W)
	MA 212-19b (6+12V/20W)
	MA 212-19bV (12V/50W)

Auflicht / Episcopique / Incident light

MA 200 - MA 240

	MA 213-4 (6+12V/20W)
	MA 213-4V (12V/50W)
	MA 213-13V-100W (12V/100W)

MA 250

	MA 213-13V-100W (12V/100W)
	MA 213-6V (12V/50W)
	MA 213-6V-100W (12V/100W)