

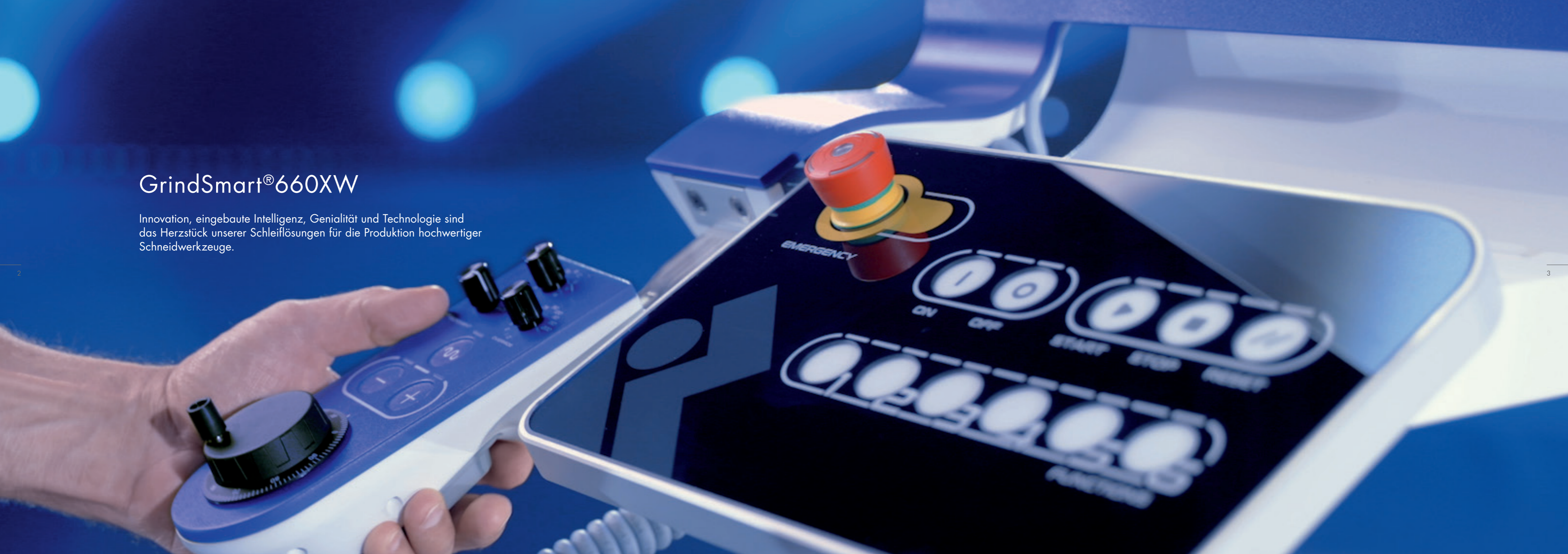


GRINDSMART® 660XW

DE

GrindSmart®660XW

Innovation, eingebaute Intelligenz, Genialität und Technologie sind das Herzstück unserer Schleiflösungen für die Produktion hochwertiger Schneidwerkzeuge.







EINZIGARTIGE ACHSKONFIGURATION

KLEINER PLATZBEDARF

Die GrindSmart®660XW wurde für rotierende Schneidwerkzeuge im Durchmesserbereich von 0,1 bis 12,7mm und einem erstaunlichen kompakten Layout entwickelt, in welchem ein Werkstücklader mit hoher Kapazität und ein schneller Scheibenwechsler mit 6 Positionen für die Scheibenpakete untergebracht sind. Die Maschinenmerkmale sind die neueste Linear- und Drehmotorentechnologie an jeder Achse, sowie der 14kW Synchronmotor für die Schleifspindel. Alle diese Komponenten werden mit dem gleichen Kühlöl gekühlt, was in der Produktion zu einer perfekten Stabilität, unschlagbare Genauigkeit und extrem guter Oberflächengüte am fertigen Werkstück führt.

Die einzigartige Achskonfiguration mit 4 linear und 2 rotierenden Achsen ist der Werkstückspindelstock, der auf einer CNC Linearachse montiert ist. Diese Eigenschaft ist besonders beim Schäl Schleifen von Vorteil, da die Schleifscheibe direkt über der Lünette steht, während die Achse des Werkstückspindelstockes das Werkstück unter der Schleifscheibe hindurch schiebt. Dies ergibt eine exzellente Stabilität. Die CNC Werkstückspindelstockachse ist für Bohreranwendungen ein enormer Vorteil, da die innovative Ausführung der Lünette eine optimale Werkstückführung beim Schleifen der Nuten und beim Anspitzen kombiniert.

VORTEILE

NACHHALTIGKEIT

- > Kein zusätzlicher Kühler notwendig, da Linear-, Drehmoment- und Spindelmotoren mit dem normalen Schleifkühlmittel gekühlt werden
- > Programmierbarer Warmlaufmodus.
- > Standby oder automatische Abschaltung nach Zyklusende
- > Hoch effiziente Schleifspindel mit Synchronmotor wahlweise 14kW und 23Nm
- > Geringer Platzbedarf im Vergleich zu anderen marktüblichen Maschinen

BEDIENFREUNDLICHKEIT

- > Hochmodernes und einfach zu bedienendes Bedienfeld mit sehr großem Touchscreen Monitor
- > Höhenverstellung des Bedienfeldes für optimalen Bedienkomfort
- > Hervorragende Zugänglichkeit für Einricht- und Wartungsarbeiten
- > Stichproben zur manuellen Prüfung ohne Zyklusunterbrechung dank dem "Shuttle"
- > Ein ergonomisches "Handset" kann vom Bedienfeld abgenommen werden, um den Bediener beim Einrichten zu unterstützen

HOCHEFFIZIENTER LEAN GRINDING PROCESS

Durchlaufzeiten verringern, mehrere Schleifoperationen vereinen und das Prozessmanagement zu optimieren sind die Herausforderungen der neuen GrindSmart®660XW, welche diese mit großer Effizienz meistert.

Die GrindSmart®660XW wurde speziell entwickelt, um mit 6 innovativen CNC Achsen alle Schleifoperationen in einer Maschine zu vereinen, die zur Herstellung von rotierenden Schneidwerkzeugen erforderlich sind. Insbesondere wurde ein hocheffizienter Lean Grinding Process entwickelt, um Anwendungen in einer Aufspannung aus dem Vollen zu schleifen, einschließlich Rohlingsvorbereitung, Geometrie und schältschleifen eines langen Werkstückhalses.

Sind alle diese Operationen in einer Maschine vereint, bedeutet dies, dass nur ein Setup erforderlich ist, was die Einrichtzeit reduziert. Da dieser Prozess alle nicht wertschöpfende Vorgänge eliminiert, wird die Zeit vom Beginn bis zum Ende der Herstellung erheblich verkürzt und die Produktionssteuerung drastisch vereinfacht.

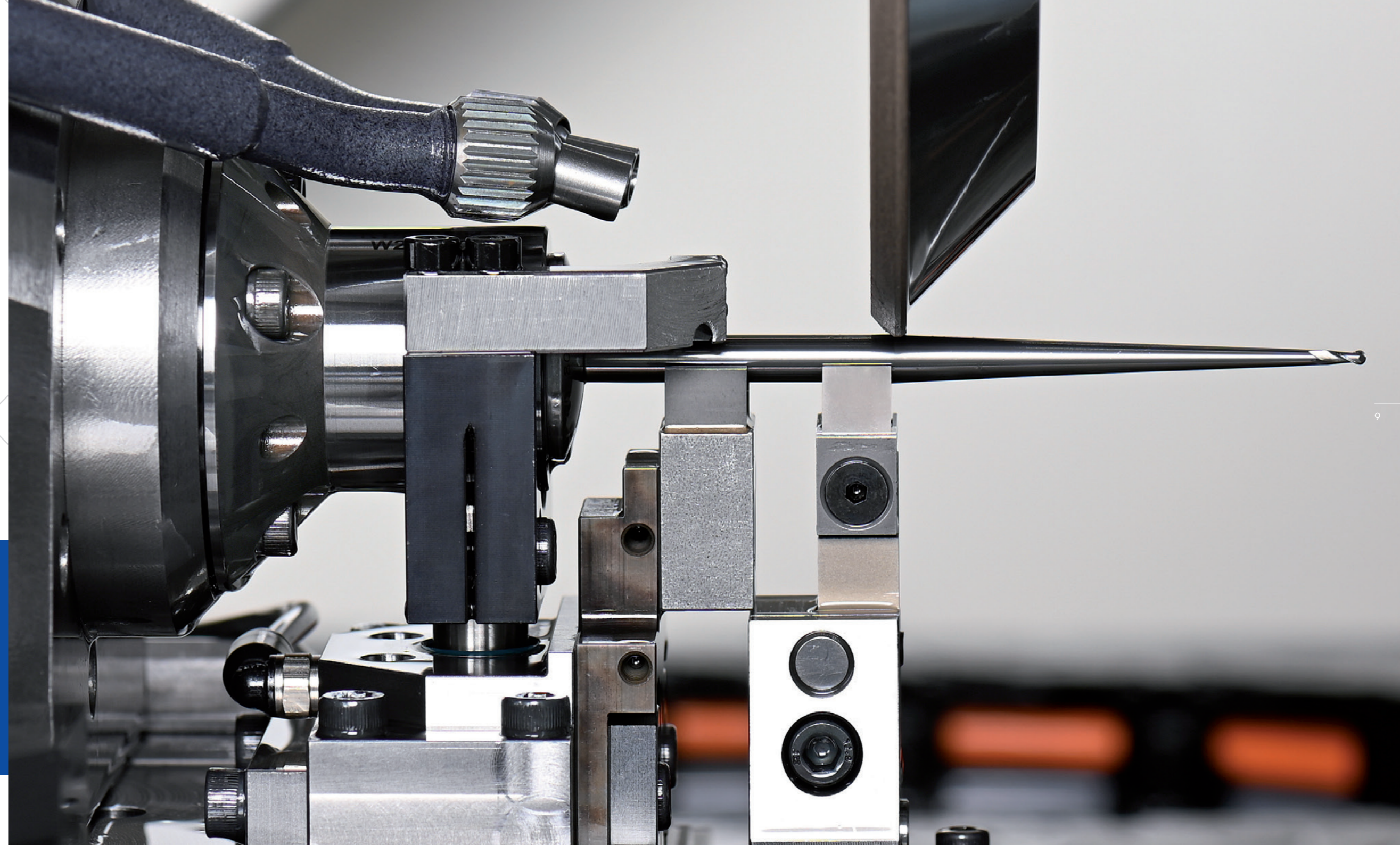
VORTEILE

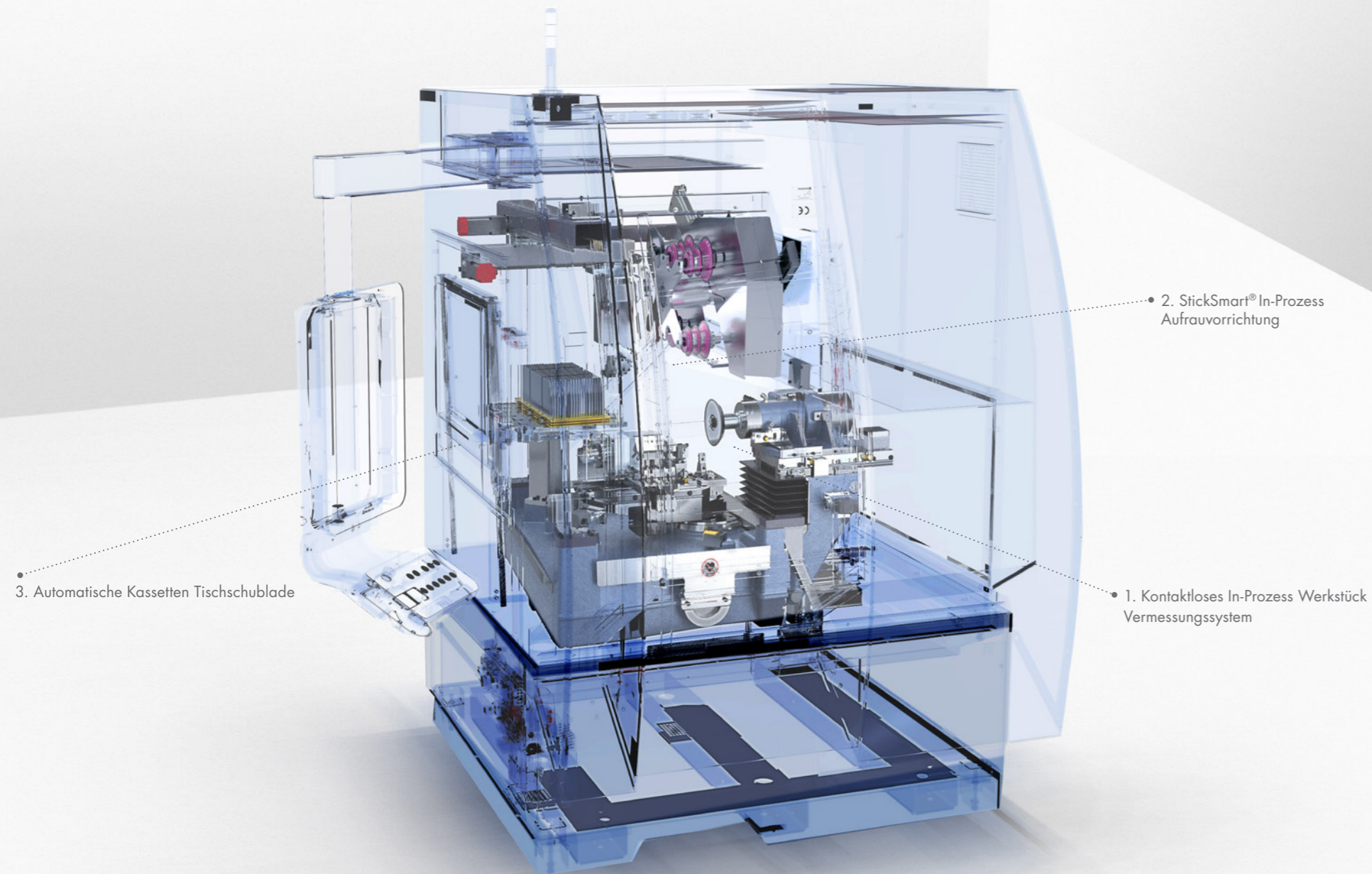
EFFIZIENZ

- > Wesentlich kürzere Taktzeiten durch den hocheffizienten Lean Grinding Process
- > Einfaches Lean Production Management
- > Der gesamte Herstellungsprozess ist mindestens dreimal effizienter
- > Komplettes Werkstück schleifen in einer Maschine

PRODUKTIVITÄT

- > Ultrakompakter, integrierter Werkstücklader mit einer Kapazität von bis zu 1.360 Werkstücken und ein superschneller 6-fach Scheibenwechsler
- > Gleichzeitiger Paketwechsel während eines Be- und Entladevorgangs
- > Sehr kurze Rüstzeiten mit neuester Auto-Setup-Funktion
- > Optimierte Achskonfiguration und Verfahrenswege bedeuten kürzere Taktzeiten





MACHINENOPTIONEN

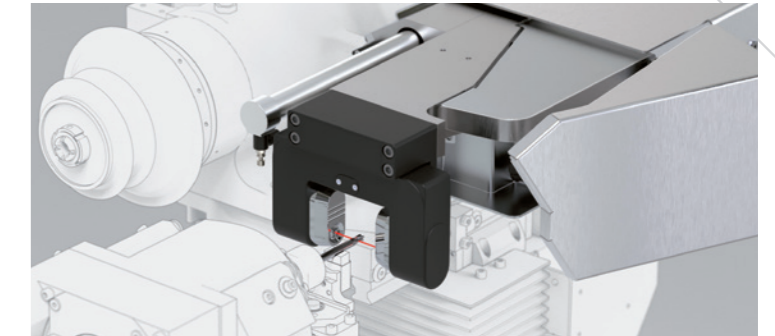
GRINDSMART®660XW NACH DEN PERSÖNLICHEN WÜNSCHEN AUSTRÜSTEN

Rollomatic Maschinen werden mit kundenspezifischen Optionen und austauschbaren Werkzeugen entwickelt, um allen Anforderungen gerecht zu werden. So findet jeder Anwender für seinen Bedarf die notwendigen Optionen für eine maßgeschneiderte Lösung, um mit der Maschine eine unbegrenzte Anzahl von Anwendungen ausführen zu können.

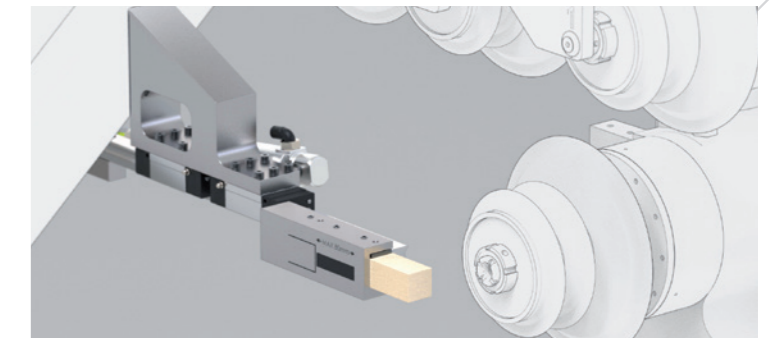
Reguläres Aufrauen der Schleifscheiben führt zu einer konstanten Schnittleistung der Schleifscheibe. Die StickSmart® Funktion kann so programmiert werden, dass die Aufraufunktion automatisch ausgeführt wird und der Bediener nicht manuell aufrauen muss.

Die Laser Inprozess Messoption erhöht die Unabhängigkeit der Maschine in der Produktion und die engsten Toleranzen können in der unbeaufsichtigten Produktion eingehalten werden.

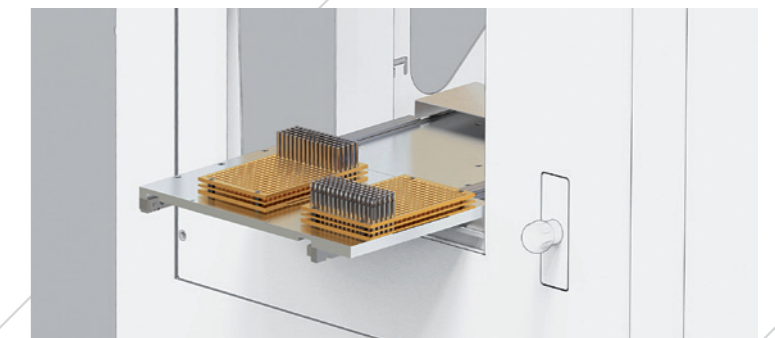
Für die Integration der GrindSmart®660XW in eine vollständig autonome Fabrik ist eine automatische Kassetten Schublade erhältlich. Auf Wunsch fährt die Schublade an ein externes Automatisierungssystem aus der Maschinenhaube, um Rohlinge mit anderen Systemen im Werk zu handhaben.



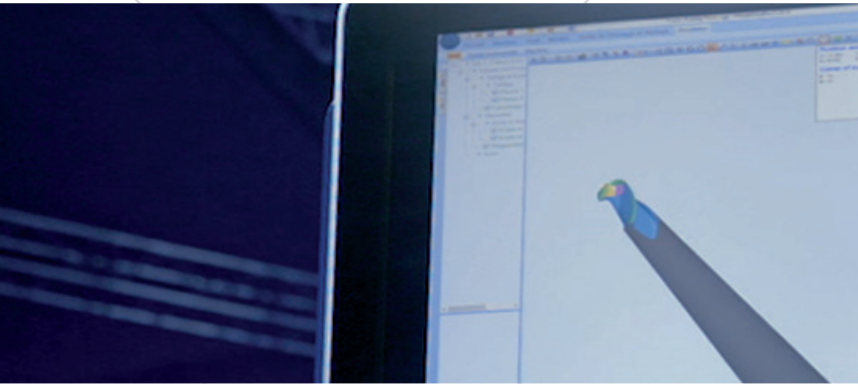
1. Kontaktloses In-Prozess Werkstück Vermessungssystem



2. StickSmart® In-Prozess Aufrauvorrichtung



3. Automatische Kassetten Tischschublade



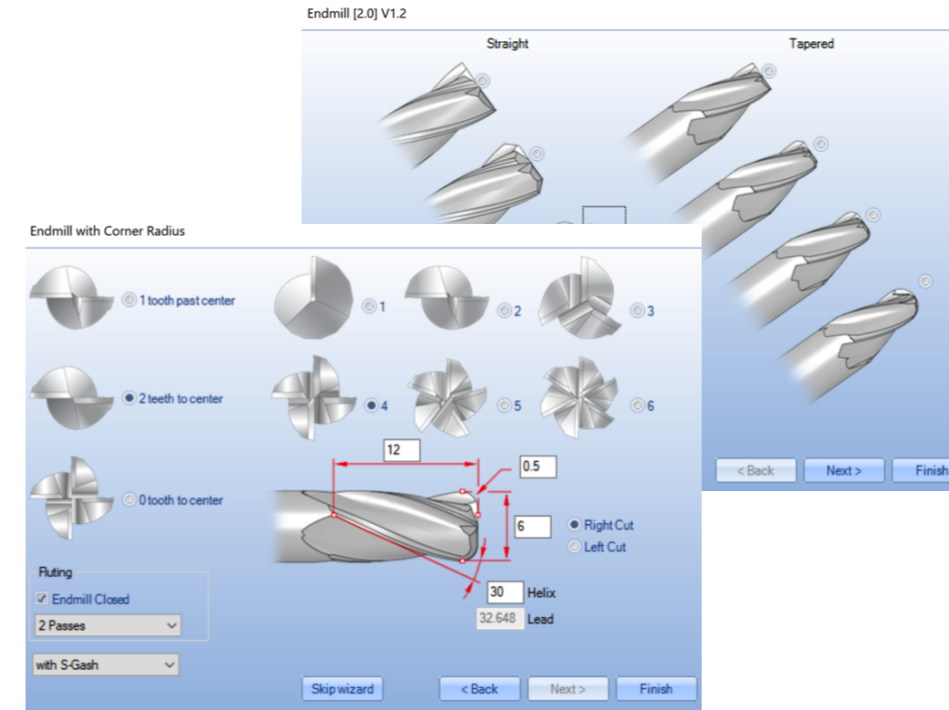
VIRTUALGRIND® PRO

UNBEGRENZTE PROGRAMMIERLÖSUNGEN

Die leistungsstarke und flexible VirtualGrind®Pro Software wurde von unseren eigenen Softwareingenieuren entwickelt, damit alles berücksichtigt werden kann, was unsere Kunden wünschen. VirtualGrind®Pro ist eine moderne, benutzerfreundliche Software, die genau nur auf unsere Rollomatic Maschinen zugeschnitten ist. Eine perfekt ausgedachte Kombination erleichtert dem Anwender das Programmieren und es sind nur wenige Klicks notwendig, bis alle Standard und speziellen Werkstücke geschliffen werden können.

GrindSmart® Maschinen werden mit dem kompletten Softwarepaket geliefert und geben dem Entwickler der Werkzeuge eine Vielzahl von Möglichkeiten, genau die Werkzeuge zu produzieren, welche er braucht. Der Benutzer kann zu jeder Zeit die neuesten Werkzeuge, welche der Markt fordert, fertigen, da er immer wieder Updates bekommt und zwar kostenlos über die gesamte Lebensdauer der Maschine.

Ein 3D Simulator zeigt vor Schleifbeginn das programmierte Werkstück und die dafür notwendigen Bewegungen der Maschine an. Dies spart Einrichtzeit, ermöglicht eine genaue Überprüfung, vermeidet mögliche Kollisionen und optimiert die Produktionszeit.



WIZARD UNTERSTÜTZUNG

Ein Wizard erleichtert durch nur wenige Klicks die Programmierung.

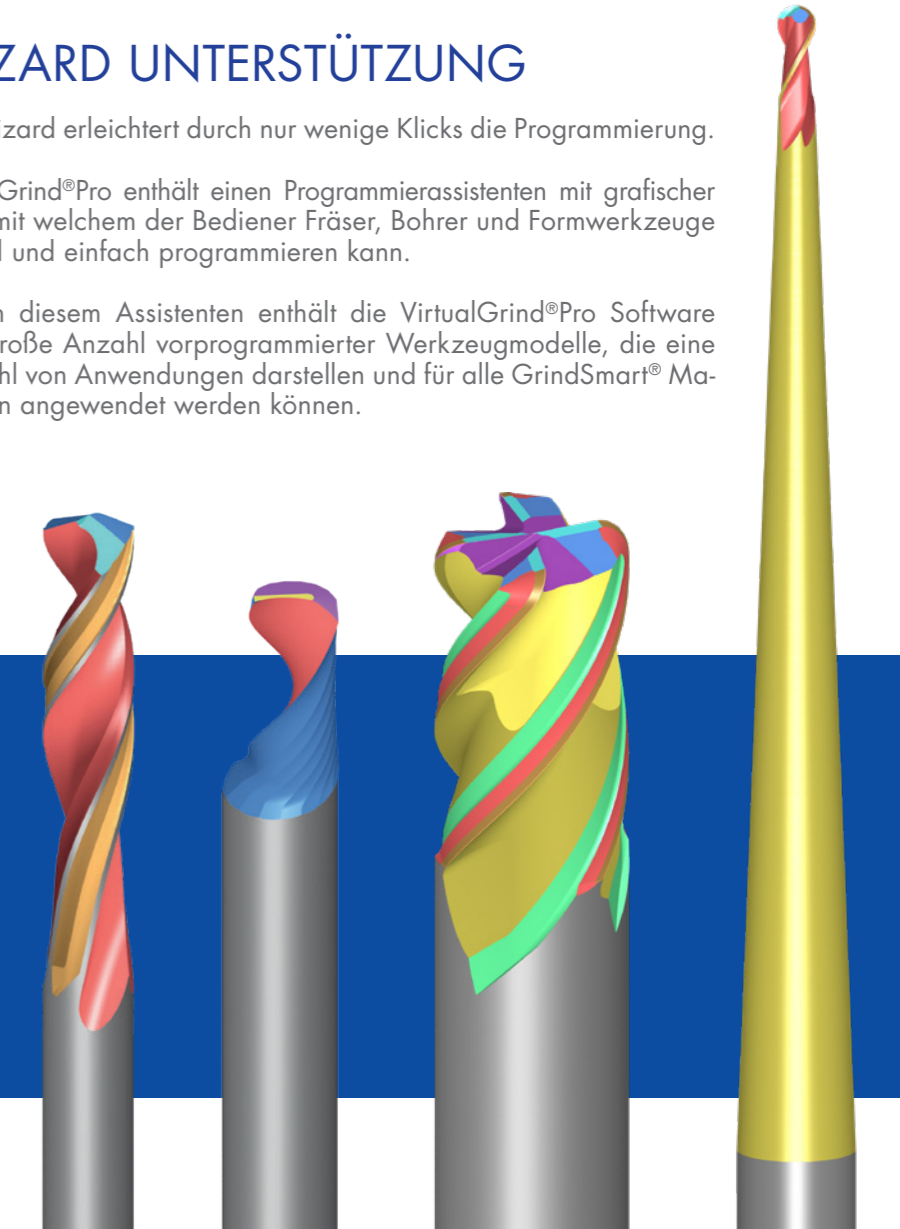
VirtualGrind®Pro enthält einen Programmierassistenten mit grafischer Hilfe, mit welchem der Bediener Fräser, Bohrer und Formwerkzeuge schnell und einfach programmieren kann.

Neben diesem Assistenten enthält die VirtualGrind®Pro Software eine große Anzahl vorprogrammierter Werkzeugmodelle, die eine Vielzahl von Anwendungen darstellen und für alle GrindSmart® Maschinen angewendet werden können.

VORTEILE

VIRTUALGRIND®PRO

- > Alle Software Merkmale und Pakete sind in den Rollomatic Maschinen enthalten
- > Kostenlose Software Updates über die gesamte Lebenszeit der Maschine
- > 3D Simulator
- > Programmierung der Werkstücke in nur wenigen Klicks mit dem Wizard
- > Breites Software Sortiment mit integrierter Werkstückbibliothek
- > Offline Zugang für die Vorproduktion an einem externen PC





ROLLOMATIC AUTONOMOUS GRINDING™

Unsere Vorstellung des "Autonomen Schleifens" ist, den Benutzern von Rollomatic Maschinen eine voll eigenständige Maschine zur Verfügung zu stellen, welche die Produktion größtenteils selbst verwaltet und nur einen geringen menschlichen Eingriff benötigt.

Ein Teil dieses ehrgeizigen Projektes ist die Fähigkeit der Maschine sich selbst zu verwalten, und das erste Werkstück gleich innerhalb der Spezifikationen liegt, eine unbeaufsichtigte Produktion über mehrere Tage unter Einhaltung sehr enger Toleranzen zu erreichen und mit externen Roboter und Automatisierungssystemen kommunizieren kann.

Das Autonome Schleifprojekt besitzt die Anschlussfähigkeit und Austauschsysteme zu anderen Einrichtungen wie Messmaschinen, Laserbeschriftung etc.

KONNEKTIVITÄT

RMONITOR

- > Bildliche Darstellung des Maschinenstatus in Echtzeit
- > Anzeige der Maschinenproduktionsrate über einen ausgewählten Zeitraum

RCONNECT

- > Standard OPC-UA Protokolle werden verwendet
- > Auf Abruf werden Informationen in einem standardisiertem Format gemeldet und können dazu verwendet werden, den Produktionsprozess im Laufe der Zeit zu verbessern
- > Möglichkeit alle Maschinendaten zu lesen und zu schreiben

RMONITOR PREMIUM

- > Bildliche Darstellung in Echtzeit mittels einer mobile App (Anzeige inklusive)



WELTWEITER KUNDENDIENST

ANSPRECHPARTNER MIT ENGEM KONTAKT ZU UNSEREN KUNDEN

Rollomatic legt großen Wert darauf seine Kunden zufrieden zu stellen, die Kompetenz zu sichern und eine optimale Produktion der Maschinen zu gewährleisten. Um dies zu erfüllen, hat Rollomatic ein umfassendes, international erfahrenes Netzwerk aufgestellt.

ROLLOMATIC LEARNING CENTER

Mehr als 200 Schulungen werden von unserem mehrsprachigen und hochqualifiziertem Personal durchgeführt, um eine kontinuierliche Weiterbildung zu ermöglichen, damit beim Kunden nachhaltiges Wachstum gewährleistet wird.

Wir verpflichten uns unsere Erfahrung und unser Fachwissen in der Gestaltung von Schneidwerkzeugen, auch schleiftechnologische Kenntnisse und allumfassende Verfahren wie perfektes Einrichten der Maschine, Optimierung des Schleifprozesses, unbeaufsichtigte Produktion und Vermessen des Werkstückes, weiter zu geben.

Es stehen eine Reihe von Rollomatic Schulungskursen mit benutzerfreundlichen und effektiven Software Trainingsmöglichkeiten zur Verfügung, welche das Know-How des Bedieners erweitern und die Fähigkeit besitzen, die Maschinenproduktivität zu steigern.

AFTER-SALES SERVICE

Rollomatic bietet seinen Kunden eine kostenlose Hotline, die auf deren Anliegen reaktionsschnell und präzise reagiert und dies während der gesamten Lebenszeit der Maschine. Die Aufgabe des After-Sales-Services ist es, durch ein Team von erfahrenen und gut geschulten Technikern qualifizierte und kompetente Unterstützung zu bieten.



VORTEILE

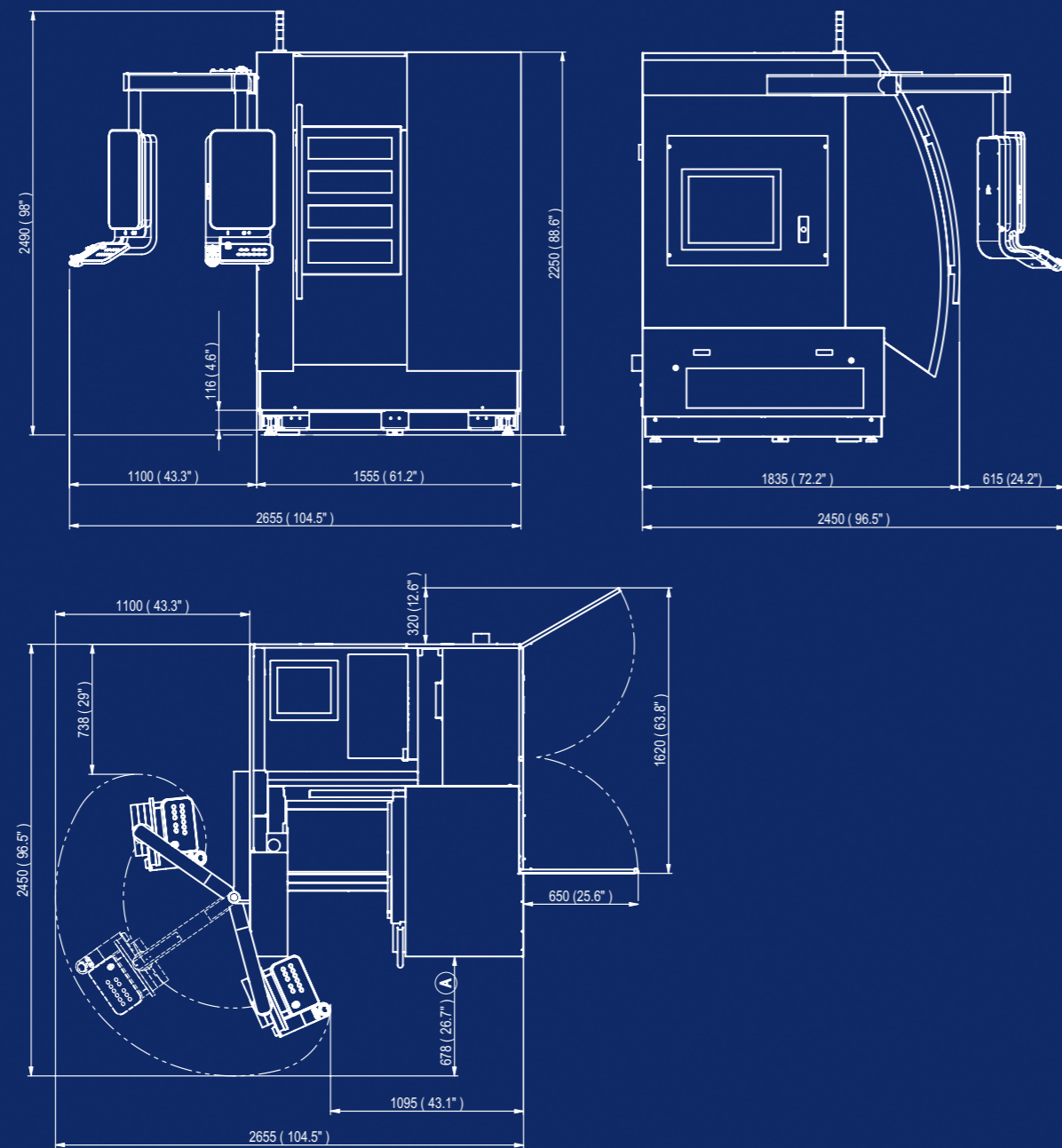
TRAINING UND KUNDENUNTERSTÜTZUNG

- > Training nach kundenspezifischen Bedürfnissen
- > Abrichttechniken
- > Unterstützung beim Entwickeln neuer Werkzeuge
- > Gemeinsame Nutzung von Messtechniken
- > Langfristige Unterstützung für Anwender von Rollomatic Maschinen
- > Training mit unserer Software unabhängig vom Vorkenntnissen
- > Offene Übermittlung unseres Schleif Know-How's und unserer Erfahrungen

AFTER-SALES SERVICE

- > Eine Hotline mit hochqualifizierten Technikern, speziell geschult für Maschinendiagnostic
- > 70% aller Fälle wurden ohne Monteureinsatz behoben
- > Viele Teile im Lager sind reserviert als Ersatzteile
- > Ein Fernwartungsservice

GRINDSMART®660XW FOOTPRINT



GRINDSMART®660XW TECHNISCHE DATEN

SCHLEIFBEREICH	Ø 0.1 – 12.7 mm
STEUERUNG	FANUC 30iMB
X-Achse Weg	350 mm
Eilgang	12 m/min
Encoder Typ	Linearmassstab
Auflösung	0,00001 mm
Y-Achse Weg	130 mm
Eilgang	12 m/min
Encoder Typ	Linearmassstab
Auflösung	0,00001 mm
Z-Achse Weg	125 mm
Eilgang	12 m/min
Encoder Typ	Linearmassstab
Auflösung	0,00001 mm
Zp-Achse Weg	160 mm
Eilgang	12 m/min
Encoder Typ	Linearmassstab
Auflösung	0,00001 mm
B-Achse Weg	-45 bis 110° (155°), Direktantrieb
Eilgang	8640°/min
Encoder Typ	Drehmassstab
Auflösung	0,00005°
C-Achse Weg	Teilung
Eilgang	0 - 3000 U/min
Encoder Typ	Drehmassstab
Auflösung	0,0001°
SCHLEIFMOTOR	
Leistung	11 kW (15 HP), Direktantrieb
Max. Leistung	14 kW (19 HP)
Drehzahl	500 – 12000 U/min
Schleifscheiben	Ø 175 mm

SCHLEIFSCHLEIBENWECHSLER	
Kapazität	
Schleifscheibenpakete	6
Schleifscheiben pro Flansch	4
Aufnahmen	HSK50E
SPANNSYSTEME	
Spannzangen	Schaublin und Nann (W20/W12/W5/TR20)
Spannbereich	Ø 1.0 – 12.7 mm
Art des Spannsystems	Pneumatisch
LADEROBOTER	
Bevorratung	bis zu 1360 Teile (6 Kassetten)
Schaft	Ø 1.0 – 12.7 mm
max. Gesamtlänge	150 mm
Geschwindigkeit	60 m/min
Spannung	Pneumatisch
WERKSTÜCKSTÜTZE	
Schaftführung	Prisma pneumatisch
Schneidenstütze	Prisma oder Halbschale, pneumatisch
MASCHINE	
L x B x H	1840 x 1560 x 2250 mm
Gewicht	2500 Kg
Anschlusswert	max. 18 kW 3 x 400V/25A

* Änderungen, die dem Fortschritt dienen, vorbehalten

www.rollomaticsa.com