



GRINDSMART®  
**830XW**

SMART MACHINE SMART GRINDING



DE

HYDROSTATIC + LINEAR LEANING

# GRINDSMART® 830XW

Komplette, innovative Schleiflösung

Die neue GrindSmart®830XW, eine Kombination aus Technologie und Innovation, ist das Ergebnis intensiver Forschungsarbeit in Verbindung mit unserem Know-How für Präzisionsschleifmaschinen. Dieses neue Model wurde spezifisch für die Herstellung von Schneidwerkzeugen entwickelt, die in Bezug auf Oberflächengüte und Schneidkantenqualität über dem marktüblichen Standard liegen.



# GRINDSMART® 830XW

## HYDROSTATIK + LINEAR TECHNOLOGIE

Die GrindSmart®830XW mit ihrer Kombination von Hydrostatik und Linear- motoren sowie mit 6 interpolierenden Achsen wird für die Produktion von Klein- und Großserien eingesetzt. Dieses Konzept zeichnet sich durch eine hohe Steifigkeit aus und dämpft Schwingungen, welche während des Pro- zesses auftreten können. Die Lebensdauer der Schleifscheiben wird ebenso erhöht wie auch die Oberflächengüte, die jedem Anwender einen konkur- renzfähigen Vorteil bietet. Selbstständigkeit ist ein zusätzlicher Gewinn und unterstützt einen längeren Produktionszeitraum ohne menschliche Eingriffe.

Da sowohl zur Kühlung des Werkstückes wie auch für die Hydrostatik das gleiche Öl verwendet wird, verleiht der gesamten Maschine überall eine gleichbleibende Temperatur, was wiederum zu einer erhöhten Stabilität wäh- rend der Produktion führt.

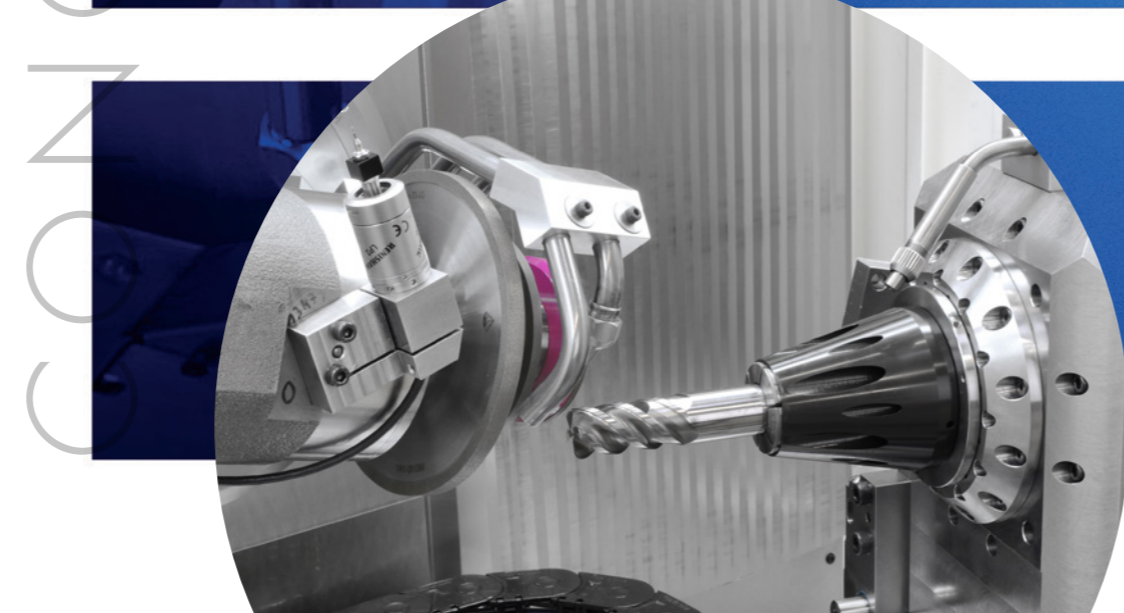
Die Kombination dieser beiden Technologien bieten noch viele weitere Vorteile. Keine Reibung und kein Verschleiß bedeutet auch geringere Reparatureinsätze und Reparaturkosten.



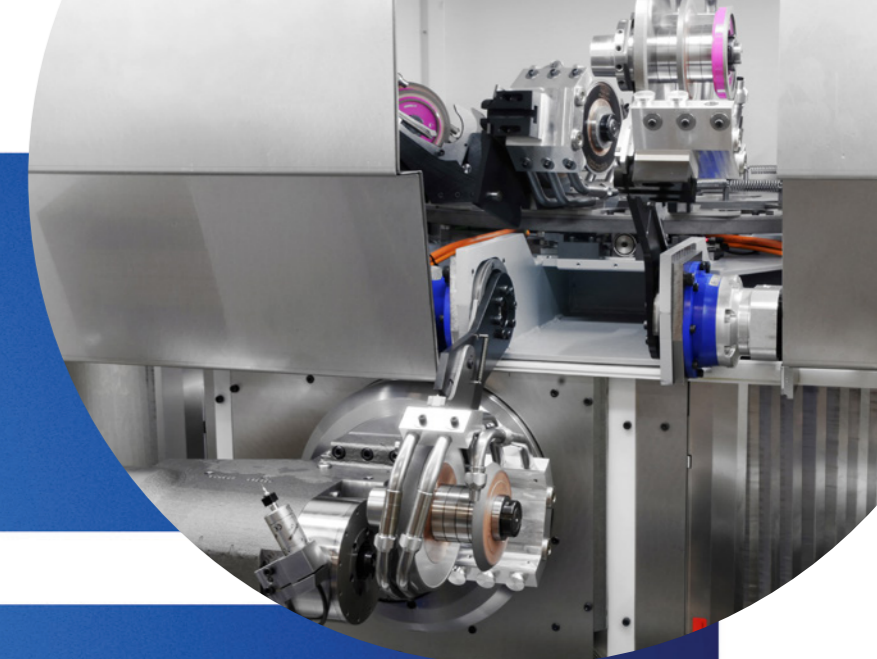
- 6 Achsen Fanuc Roboter
- Kapazität für 10 Kassetten und bis zu 4500 Werkstücken
- extrem hohe Flexibilität



- Synchron-Schleifmotor
- konstante Scheibenrotation unabhängig von der abgegebenen Spindelleistung
- perfekte und gleichbleibende Oberflächengüte
- geringer Stromverbrauch



- 6-Achsen Kinematik
- konstanter Schleifpunkt für Hinterschliff und Radien an Formwerkzeugen.
- extreme Bewegungsfreiheit durch die 6. Achse und symmetrische Anordnung der Schleifspindel (A)

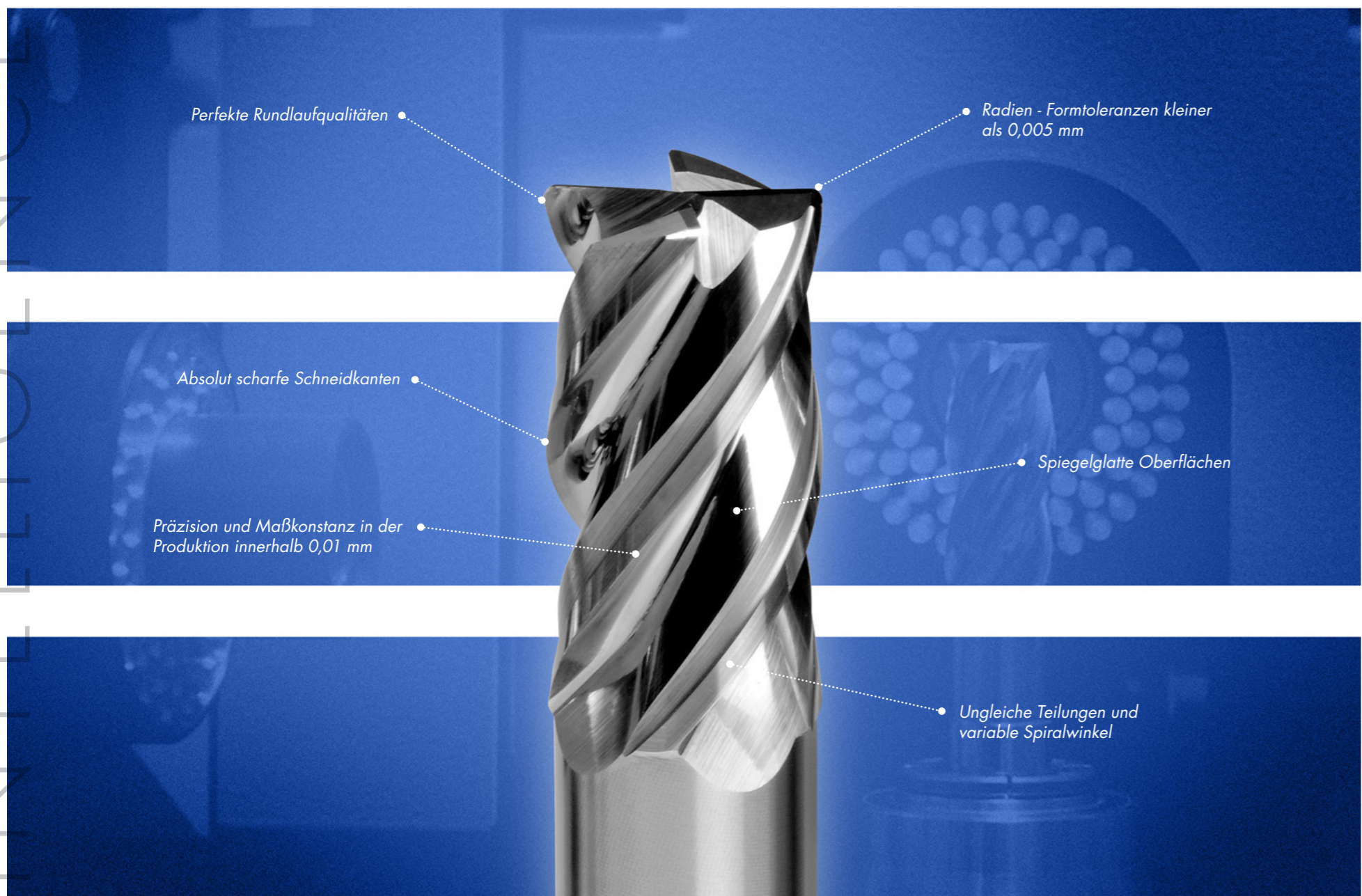


- Sehr kompakter Scheibenwechsler mit 15 Stationen
- Wechselzeit unter 11 Sekunden
- schlanke Produktion
- kein zusätzlicher Platzbedarf

- Rollomatic VirtualGrind®Pro
- inklusiv gesamtem Softwarepaket
- kostenlose Updates während der gesamten Lebenszeit der Maschine

### Smarte Konnektivität, Industrie 4.0

- In-Prozess Messsystem um die Selbstständigkeit der Maschine zu verbessern
- RMonitor für die Verwaltung von Produktionsdaten
- Software auch auf Smartphones verfügbar



• Perfekte Rundlaufqualitäten

• Radien - Formtoleranzen kleiner als 0,005 mm

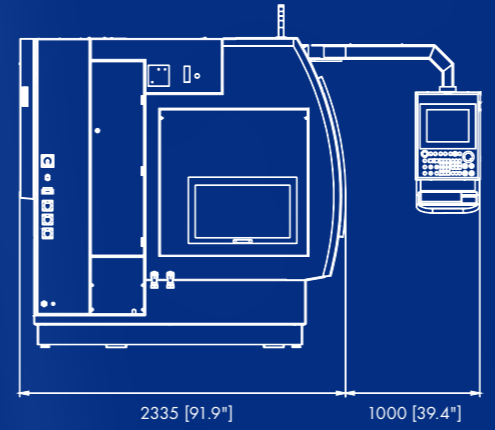
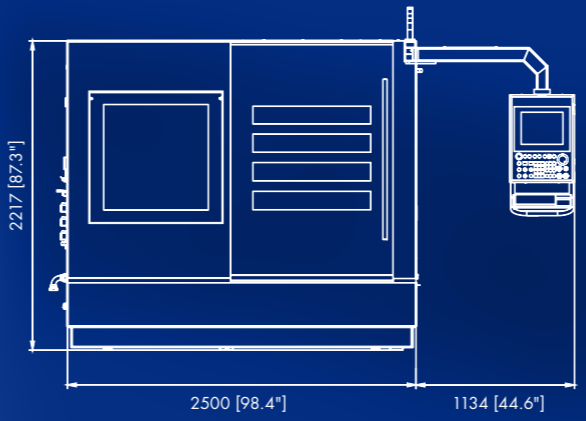
• Absolut scharfe Schneidkanten

• Spiegelglatte Oberflächen

• Präzision und Maßkonstanz in der Produktion innerhalb 0,01 mm

• Ungleiche Teilungen und variable Spiralwinkel

**GRINDSMART®830XW TECHNICAL DATA (MM)**



<b>SCHLEIFBEREICH</b>	Ø 1,0 mm – 32 mm
<b>STEUERUNG</b>	FANUC 30iMB
X-Achse Weg	320 mm
Eilgang	12 m/min
Encoder Typ	Linearmassstab
Auflösung	0,00001 mm
V-Achse Weg	200 mm
Eilgang	12 m/min
Encoder Typ	Linearmassstab
Auflösung	0,00001 mm
Z-Achse Weg	400 mm
Eilgang	12 m/min
Encoder Typ	Linearmassstab
Auflösung	0,00001 mm
A-Achse Weg	-30° bis 210° (240°), Direktantrieb
Eilgang	10800°/min
Encoder Typ	Optischer Encoder mit Absolutmessung
Auflösung	0,00001°
B-Achse Weg	-30° bis 210° (240°), Direktantrieb
Eilgang	10800°/min
Encoder Typ	Optischer Encoder mit Absolutmessung
Auflösung	0,00001°
C-Achse Weg	Teilung, Direktantrieb
Eilgang	1000 U/min
Encoder Typ	Optischer Encoder mit Absolutmessung
Auflösung	0,00001°

<b>SCHLEIFMOTOR</b>	Leistung	11 kW (15 HP), Direktantrieb
	Max. Leistung	14 kW (19 HP)
	Drehzahl	500 – 8000 U/min
	Schleifscheiben	Ø Max 150 mm
<b>SCHLEIFSCHLEIBENWECHSLER SMARTCHANGER</b>	Kapazität Schleifscheibenpakete	15
	Schleifscheiben pro Flansch	4
	Aufnahmen	HSK50E
<b>SPANNSYSTEME</b>	Spannzangen	Schaublin und Nann
	Spannbereich	Ø 3,0 – 32 mm
	Art des Spannsystems	Pneumatisch
<b>LADEROBOTER</b>	Bevorratung	bis zu 4.500 Teile (10 Kassetten)
	Schaft Ø	3,0 – 32 mm
	max. Gesamtlänge	300 mm
	Spannung	Pneumatisch
<b>WERKSTÜCKSTÜTZE (OPTION)</b>	Schaftführung	Prisma hydraulisch, Pneumatisch
	Schneidenstütze	Prisma oder Halbschale, Pneumatisch
<b>MASCHINE</b>	L x B x H	2200 x 2500 x 2200 mm
	Gewicht	6200 kg
	Anschlusswert	max. 27 kW
		3 x 400V/45A

\* Änderungen, die dem Fortschritt dienen, vorbehalten

