



GRINDSMART®

DE



GrindSmart®

Innovation, eingebaute Intelligenz, Genialität und Technologie sind das Herzstück unserer Schleiflösungen für die Produktion hochwertiger Schneidwerkzeuge.





GrindSmart® der Serien 630 & 530

LINEAR MOTOREN, DIE MODERNSTEN ACHSBEWEGUNGEN

Die neueste Lineartechnik der GrindSmart® Serien sind Linearmotoren und im Zusammenhang mit dem Drehmomentmotor der Rotationsachse bieten diese viele Vorteile wie verbesserte Oberflächengüten und geringere Unterhaltskosten. Das Kühl- und Schmiermittel für die Linearmotoren ist das gleiche Öl, das auch zur Kühlung des Schleifprozesses verwendet wird. Dies gewährleistet eine konstante thermische Stabilität während dem Schleifprozess und während die Maschine eingerichtet wird ohne zusätzlichen Energieverbrauch.

Die 2 Familien unterscheiden sich in der Anzahl der Achsen. Die Zahl 5 in der Type 530 steht für 5 Achsen und beim Typ 630 für 6 Achsen. Das Prinzip der 6. Achse ist einmalig bei Werkzeugschleifmaschinen. Ihr verdankt man eine erhöhte Genauigkeit beim Schleifen einer Radiusform an Stirn und Ecken und bietet die Möglichkeit die Schleifscheibe so zu neigen, dass die Programmierung vereinfacht wird und unnötige Leerbewegungen vermieden werden.

Für die unbeaufsichtigte Produktion stehen auch zwei verschiedene Messsysteme zur Verfügung (Taster und Laser) mit automatischer Kompensation. Die GrindSmart®630XW bietet eine einmalige Produktivitätsrate, die 99% erreichen kann.

Die kompakte Bauweise der Maschine benötigt nur einen geringen Platzbedarf.



GrindSmart®
630XW3

GrindSmart®
630XW

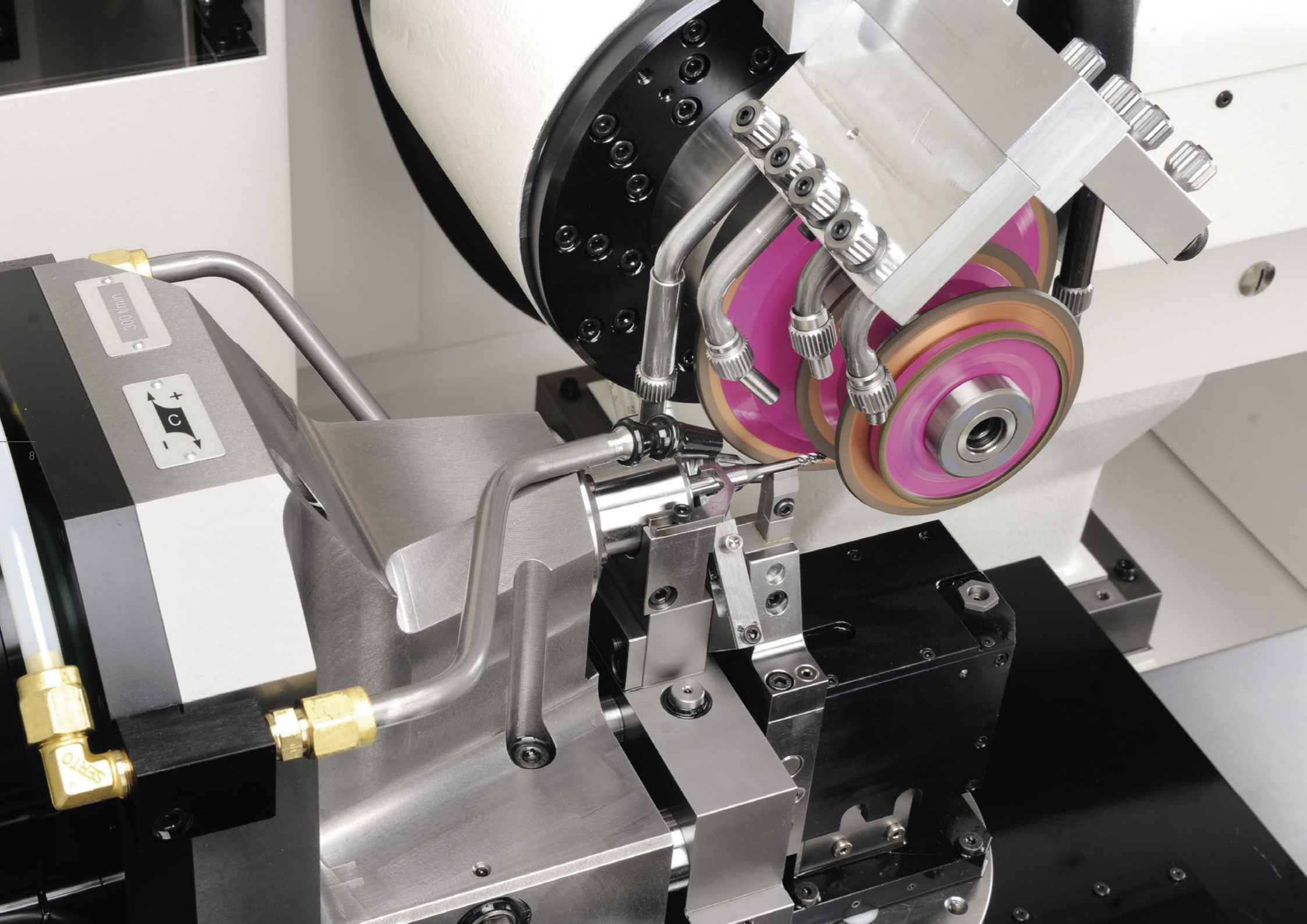
GrindSmart®
630XS



GrindSmart®
530XW

GrindSmart®
530XS

GrindSmart®
530XF

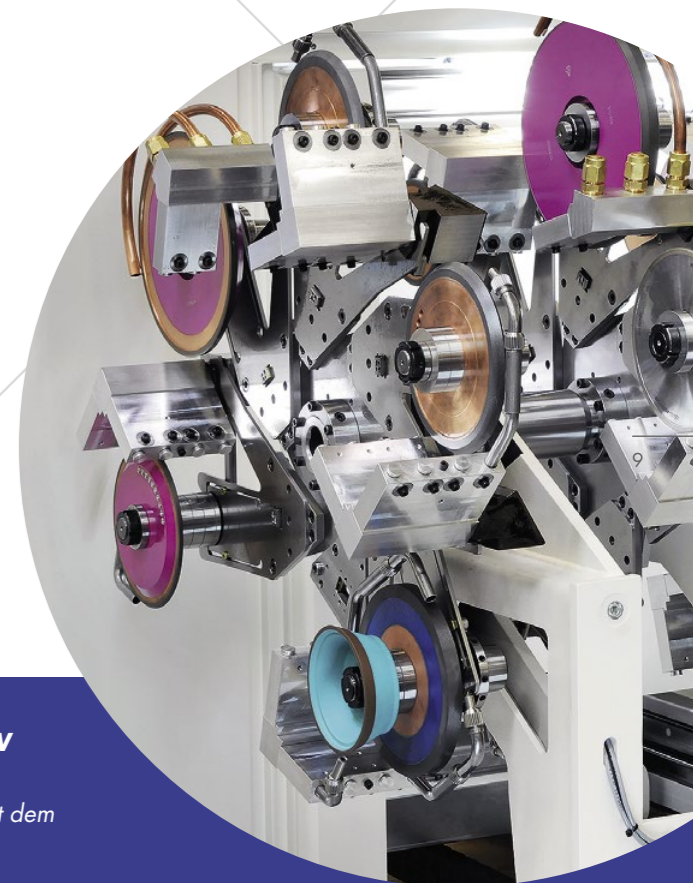


GrindSmart® 630XW3/630XW/630XS

Die 6 Achsen Präzisions - Werkzeugschleifmaschinen der Typen GrindSmart®630XW3, XW und XS wurden für Hochleistungs- und Spezialschneidwerkzeuge sowohl für Groß- als auch für Kleinserien entwickelt. Der große Arbeitsbereich erstreckt sich von Ø 0,1 bis 20,0 mm. Die drei Modelle sind standardmäßig mit einem schnellen, automatischen Be- und Entladesystem ausgerüstet, das bis zu 1.360 Werkstücke bevorraten kann. Die GrindSmart®630XW3 und die GrindSmart®630XW haben beide einen schnellen Schleifscheiben- und Kühldüsenwechsler mit 16 Aufnahmeplätze bei der 630XW3 und 6 bei der 630XW. Die 630XS hat eine Doppelendspindel für 2 Scheibenpakete.

Der Synchronantrieb der Schleifspindel an 630XW3 und allen XW Modellen garantiert eine konstante Umfangsgeschwindigkeit und ein konstantes Drehmoment, unabhängig von der Motorlast. Diese Technologie hat den Vorteil eine perfekt konstante und sehr gute Oberflächengüte zu erzeugen, speziell bei hoher Motorleistung.

Die GrindSmart® Serie bietet die größte Flexibilität und höchste Zuverlässigkeit und durch ihre einmalige Ausführung genügt sie höchsten Qualitätsansprüchen. Sie wird immer eine der universellsten und flexibelsten Werkzeugschleifmaschinen auf dem Markt sein.



VORTEILE

Serie GrindSmart®630

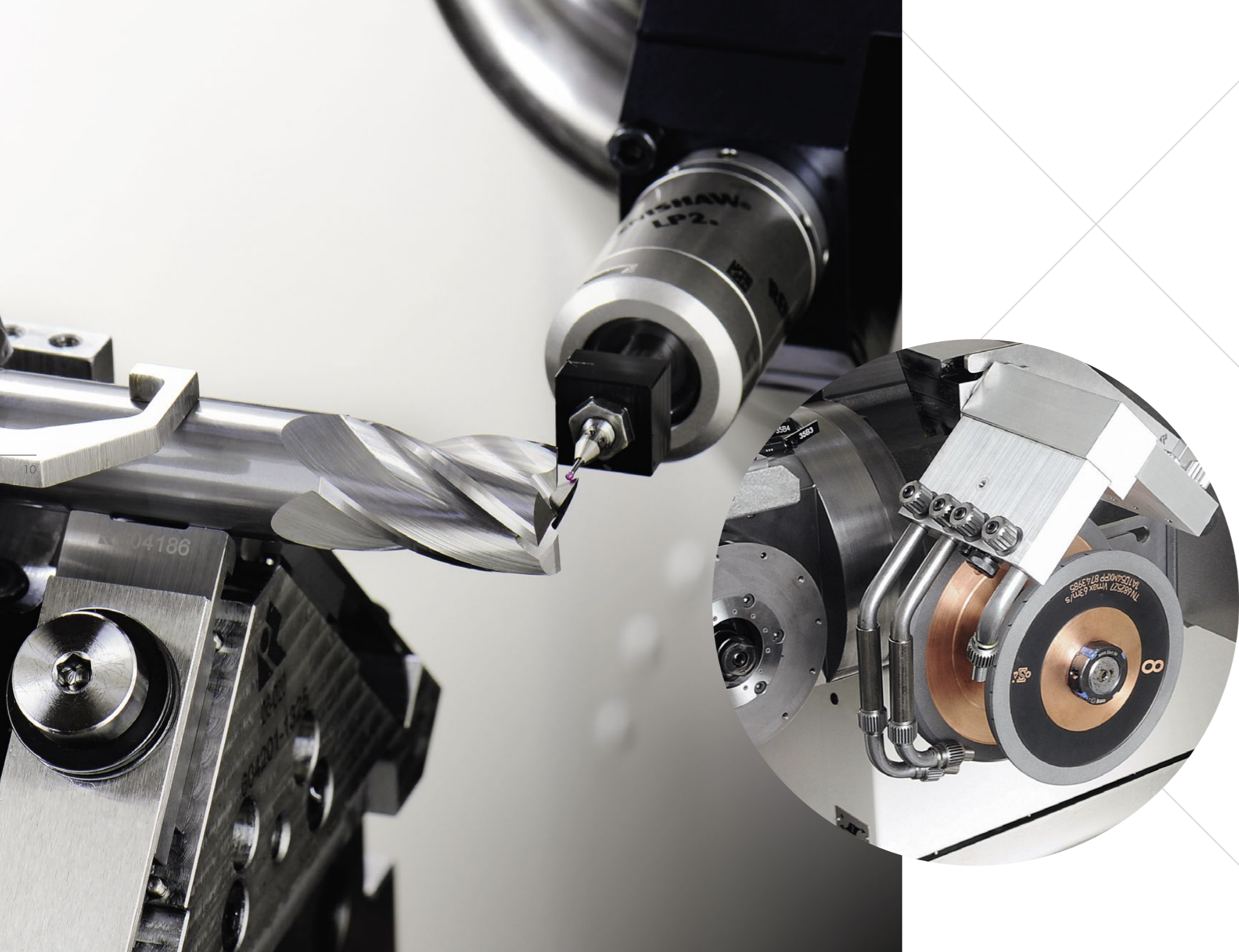
- > Zu erwartende Produktivitätsrate: 8.000 - 10.000 Werkstücke pro Monat
- > Patentiertes Schafführungssystem und Lünettenabstützung. Rundlauf unter 0,002 mm
- > Kurze Achsbewegungen sorgen in der Produktion für größere Stabilität und Präzision
- > JobManager Software für die unbeaufsichtigte Produktion mit

Werkstücken unterschiedlichster Geometrien

- > Linear und Drehmomentmotoren erzeugen eine spiegelglatte Oberflächengüte
- > Geringer Platzbedarf
- > 6 Achsen Kinematik für mehr Flexibilität und Präzision

GrindSmart®630XW3/630XW

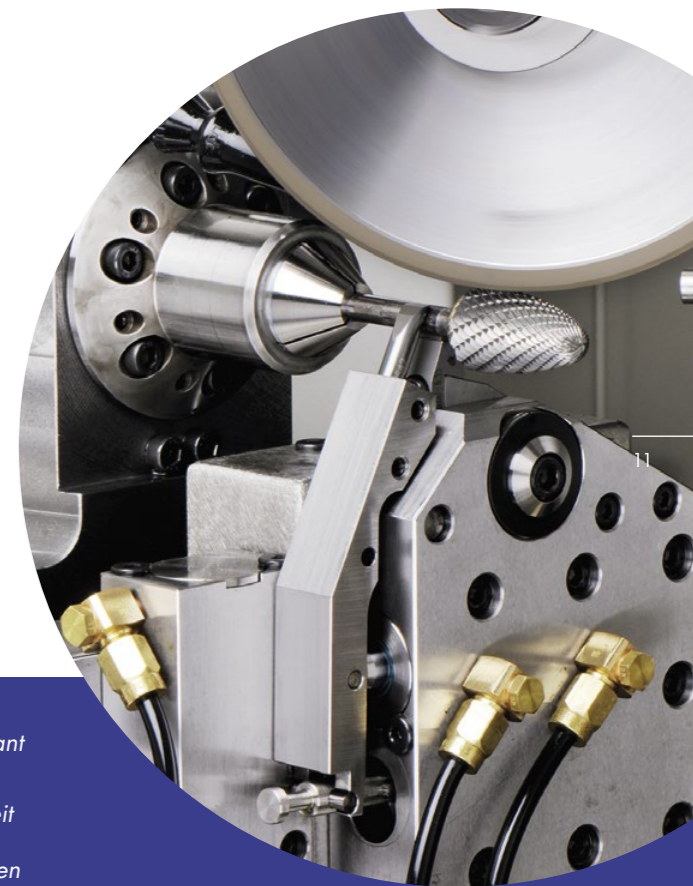
- > Gesteigerte Produktivität, da ein Scheibenwechsel gleichzeitig mit dem Ladevorgang erfolgt
- > Hochleistungsschleifspindel, angetrieben durch einen Synchronmotor und überarbeiteter HSK50 Aufnahme führt zu konstant hoher Oberflächengüte
- > Einzigartige Leistungsfähigkeit ermöglicht die Produktion von Mikrowerkzeugen und Werkzeugen mit großem Durchmesser auf der gleichen Maschine



GrindSmart® 530XW/530XS

Vorgesehen für die Produktion von Groß- und Kleinserien, ausgerüstet mit 5 interpolierenden Achsen, ist diese neue Maschinengeneration GrindSmart®530XW und 530XS speziell für die Fertigung von hochpräzisen Schneidwerkzeugen von Ø 0,1 - 20,0 mm und Rotierfräser sogar bis Ø 25,0 mm entwickelt worden. Die GrindSmart®530XW besitzt in der Grundausstattung bereits einen 6 Stationen Schleifscheibenwechsler SmartChanger und bietet deshalb während dem Schleifprozess höchste Flexibilität und Unabhängigkeit. Die GrindSmart®530XS hat dagegen eine direktangetriebene Schleifspindel für eine Paketaufnahme mit 4 Schleifscheiben. Optional können beide Maschinentypen mit einem schnellen automatischen Ladesystem ausgerüstet werden, welches bis zu 1.360 Werkstücke bevorraten kann.

Der Synchronantrieb der Schleifspindel an der 530XW garantiert eine konstante Umfangsgeschwindigkeit und ein konstantes Drehmoment, unabhängig von der Motorlast. Diese Technologie hat den Vorteil eine perfekt konstante und sehr gute Oberflächengüte zu erzeugen, speziell bei hoher Motorleistung.



VORTEILE

Serie GrindSmart® 530

- > Zu erwartende Produktivitätsrate: 8.000 - 10.000 Werkstücke pro Monat
- > Patentiertes Schaffführungssystem und Lünettenabstützung. Rundlauf unter 0,002 mm
- > Kurze Achsbewegungen sorgen in der Produktion für größere Stabilität und Präzision
- > Geringer Platzbedarf

- > Linear und Drehmomentmotoren erzeugen eine spiegelglatte Oberflächengüte

GrindSmart® 530XW

- > Gesteigerte Produktivität, da ein Scheibenwechsel gleichzeitig mit dem Ladevorgang erfolgt
- > Hochleistungsschleifspindel, angetrieben durch einen Synchronmotor und überarbeiteter

HSK50 Aufnahme führt zu konstant hoher Oberflächengüte

- > Die einzigartige Leistungsfähigkeit ermöglicht die Produktion von Mikrowerkzeugen und Werkzeugen mit großem Durchmesser auf der gleichen Maschine
- > JobManager Software für die unbeaufsichtigte Produktion mit Werkstücken unterschiedlichster Geometrien

GrindSmart® 530XF

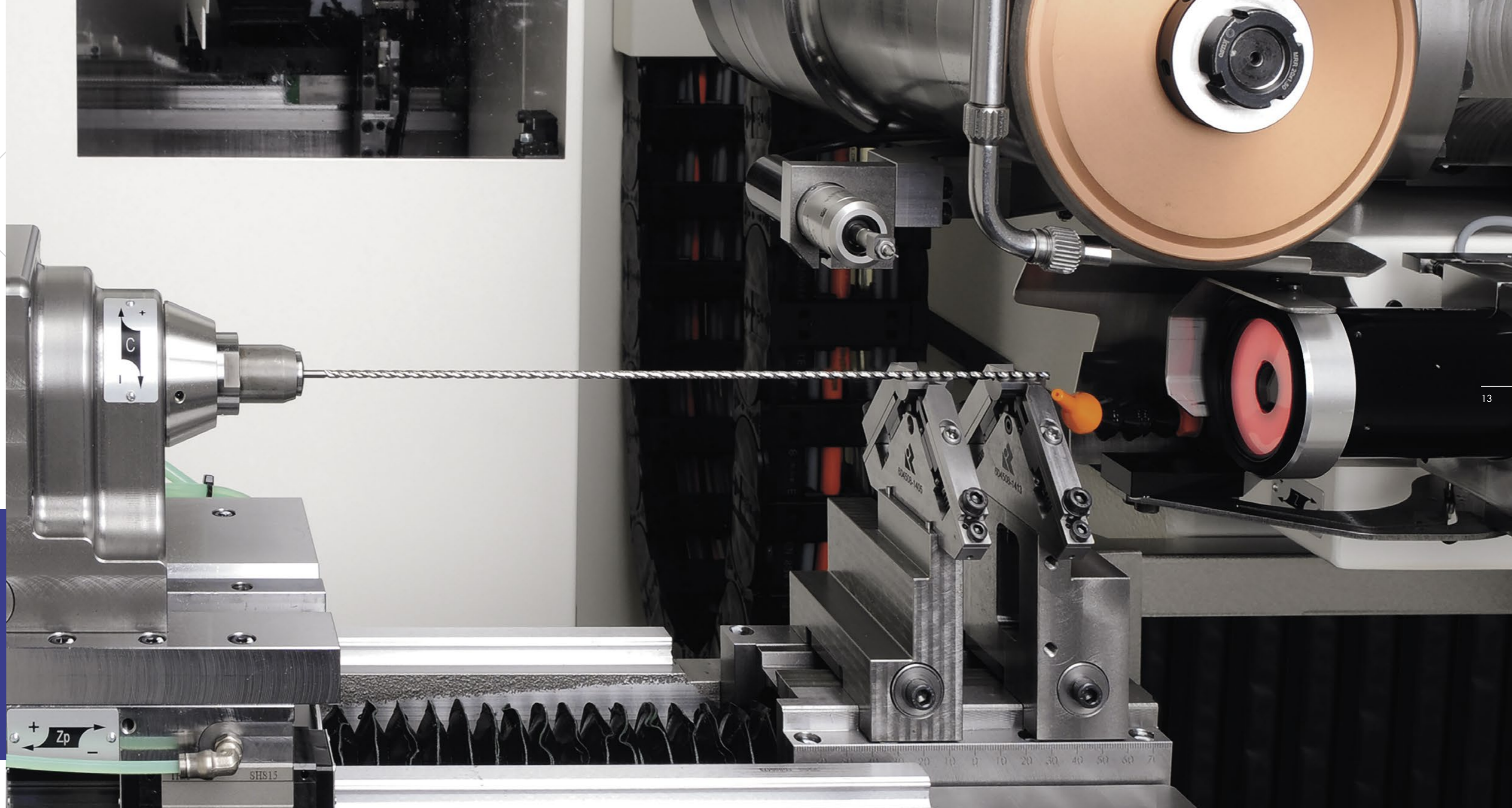
Die neue Generation der GrindSmart®530XF ist mit Linearmotoren ausgerüstet und wurde speziell für die Produktion von sehr langen Spiralbohrer im Bereich von \varnothing 0,3 bis 8,0 mm und mit einem Längen / Durchmesser Verhältnis von 200xD entwickelt. Max. Schleiflänge 280 mm.

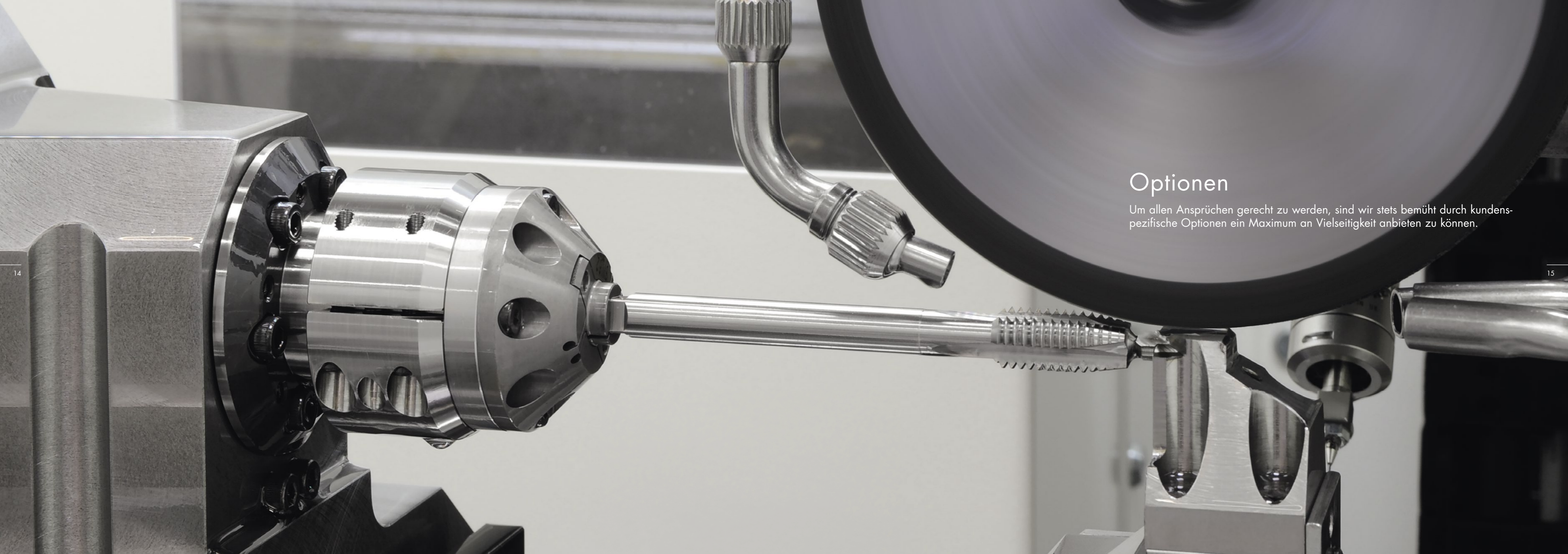
Eine Besonderheit dieser Maschine ist die motorisierte Werkstückspindelstockachse, die zusammen mit der X und Z Achse die langen Nuten und den Freischliff erzeugt. Über den Maschinenablauf wird sichergestellt, dass die Schleifscheibe beim Schleifen von Nut und Rücken immer über der Lünette steht. Dies ist die Voraussetzung damit extrem lange Nuten geschliffen werden können, auch an Werkzeugen mit kleinem Durchmesser.

Zur Standardausrüstung der Maschine gehören der automatische Schleifscheiben- und Kühl-düsenwechsler für 6 Pakete á 4 Schleifscheiben (24 Schleifscheiben), ein schnelles und zuverlässiges Be- und Entladesystem mit einer Bevorratung von bis zu 1.360 Werkstücken, sowie das patentierte und einfach einzurichtende Werkstückführungssystem.

VORTEILE

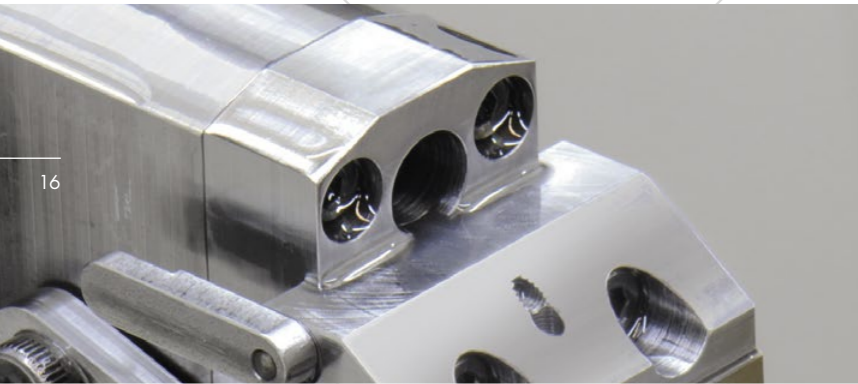
- > Motorisierter Werkstückspindelstock für extrem lange Nuten
- > Patentierte Schafführungssystem und Doppellünette um Mikrobohrer und andere Anwendungen wie Fräser mit langem Halseinstich auf der gleichen Maschine schleifen zu können
- > Linear und Drehmomentmotoren erzielen eine spiegelglatte Oberfläche
- > Die einzigartige Leistungsfähigkeit ermöglicht die Produktion von allen Schneidwerkzeugen, sogar Fräser
- > für den Formenbau komplett in einer Aufspannung mit Rundscheifen
- > Gesteigerte Produktivität, da ein Scheibenwechsel gleichzeitig mit dem Ladevorgang erfolgt
- > Hochleistungsschleifspindel, angetrieben durch einen Synchronmotor und überarbeiteter HSK50 Aufnahme führt zu konstant hoher Oberflächengüte
- > Sehr kompakt gebautes in der Maschine integriertes Be- und Entladesystem, spart zusätzliche Aufstellfläche





Optionen

Um allen Ansprüchen gerecht zu werden, sind wir stets bemüht durch kundenspezifische Optionen ein Maximum an Vielseitigkeit anbieten zu können.



INNOVATIVE HANDLINGSYSTEME

EIN MAXIMUM AN VIELSEITIGKEIT

Werkzeughersteller mit speziellen Anwendungen werden immer bei einem der Rollomatic Modellen eine maßgeschneiderte Lösung für sich selbst finden.

Die 6-Achsen Kinematik der Rollomatic Maschinen sind insbesondere für die Herstellung von Wendeplatten, medizinischen Werkzeugen und anderen unförmigen Werkzeugen, die eine spezielle Spannweise erfordern, geeignet.

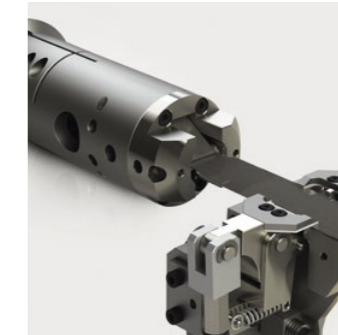
Zusätzlich zu den vielen Spannmöglichkeiten bietet Rollomatic auch spezielle Handlingsysteme für die automatische Beladung an.



Spannen runder Schäfte



Spannzangen mit seitlicher Einführung



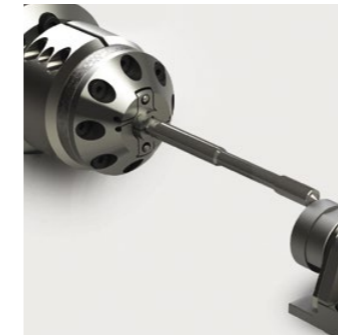
Spannen von Platten



Spannen von Scheiben



Spannen von "Dogbone" Wendeplatten



Vierkantspannung zwischen den Spitzen



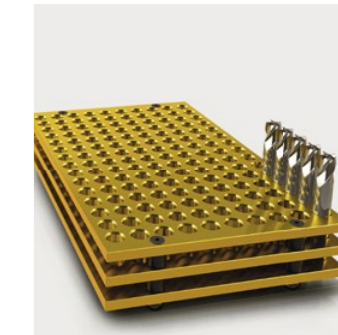
Spannen von Profilwendeplatten



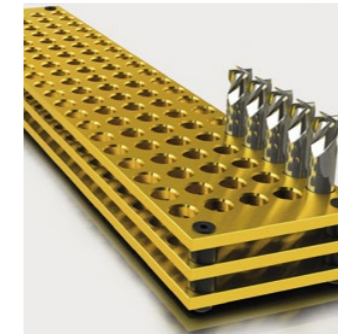
Spannen von Wendeplatten mit Bohrung



Klauenspannung für Fräserwendeplatten



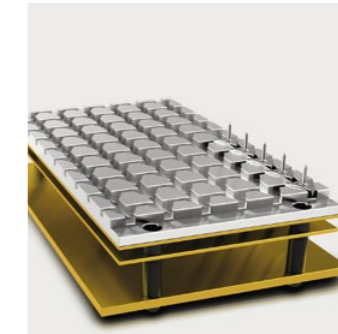
Kassetten für Werkstücke mit rundem Schaft



Kassetten mit höherer Bevorratung für Werkstücke mit rundem Schaft



Kassetten für Platten



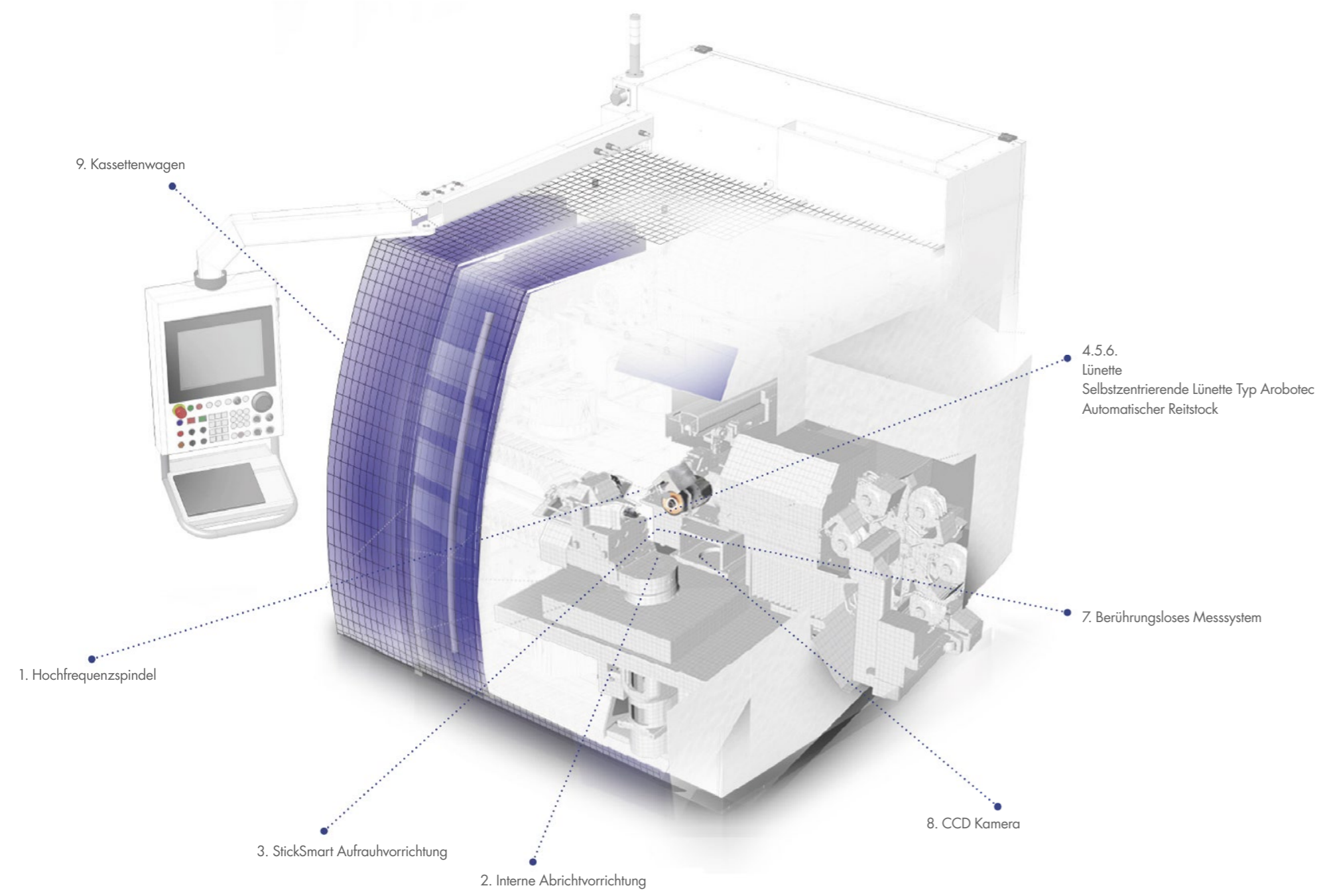
Kassetten für Wendeplatten mit Bohrung



Kassetten für Scheiben



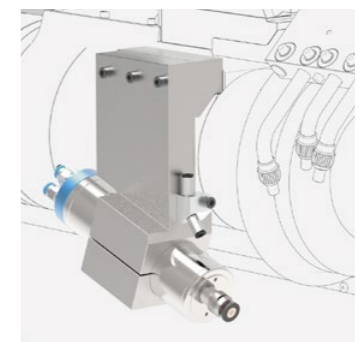
Kassetten für Fräserwendeplatten



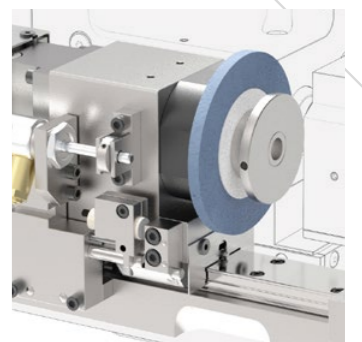
MASCHINEN OPTIONEN

FÜR EIN MAXIMUM AN PRODUKTIVITÄT

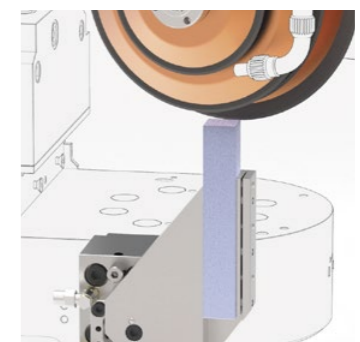
Rollomatic achtet darauf, dass durch anpassbare Optionen und leicht austauschbare Werkzeuge alle komplexen Anforderungen erfüllt werden können. Standard, kundenspezifische Werkzeuge, Hochleistungsschneidwerkzeuge, Wendeplatten, austauschbare Schneidköpfe, Reibahlen, Gewindebohrer, Stufen- und Formwerkzeuge, Entgradwerkzeuge, Gewindewerkzeuge, medizinische und zahnärztliche Instrumente und noch vieles mehr, werden auf Rollomatic Maschinen effizient hergestellt. Der eingebaute flexible Laderoboter erlaubt das automatische Handling für alle Anwendungen. Wählen Sie adequate Optionen zur Verbesserung Ihres Produktionsprozesses aus.



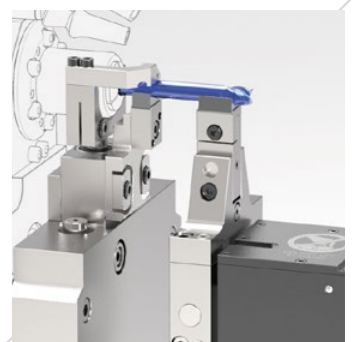
1. Hochfrequenzspindel mit 27.000 oder 75.000 U/min



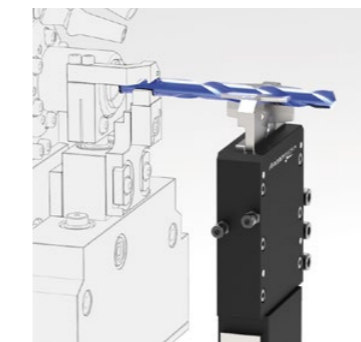
2. Interne Abrichtvorrichtung



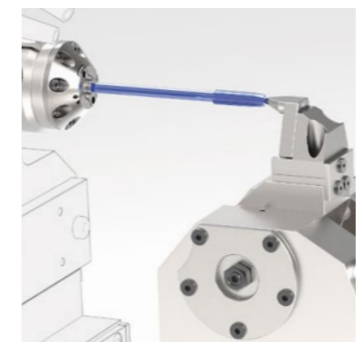
3. StickSmart Aufrauhvorrichtung



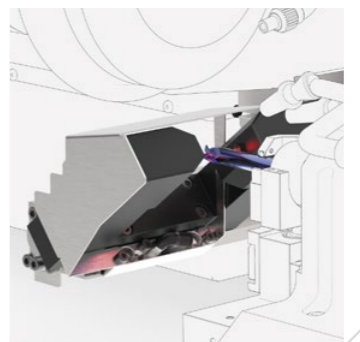
4. Lünette



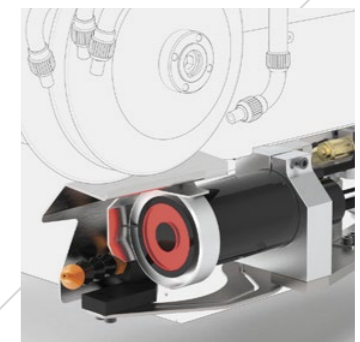
5. Selbstzentrierende Lünette Typ Arobotec



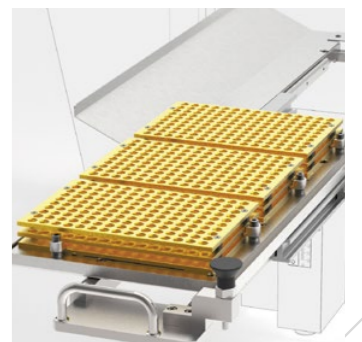
6. Automatischer Reitstock



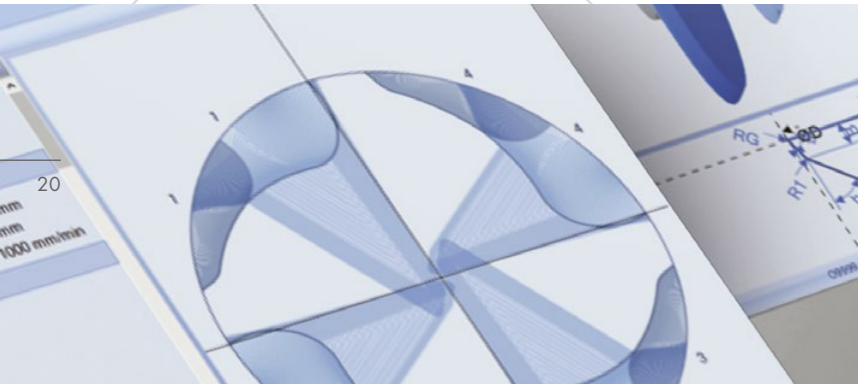
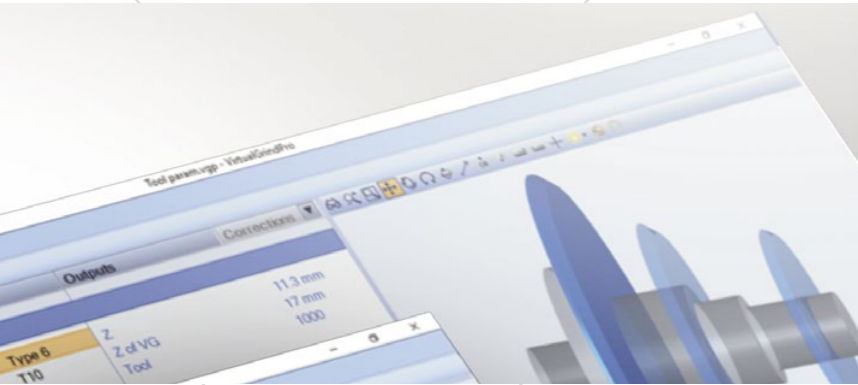
7. Berührungsloses Messsystem



8. CCD Kamera zum Positionieren kleinster Kühlkanäle



9. Kassettenwagen zum leichten Entnehmen der vollen Kassetten



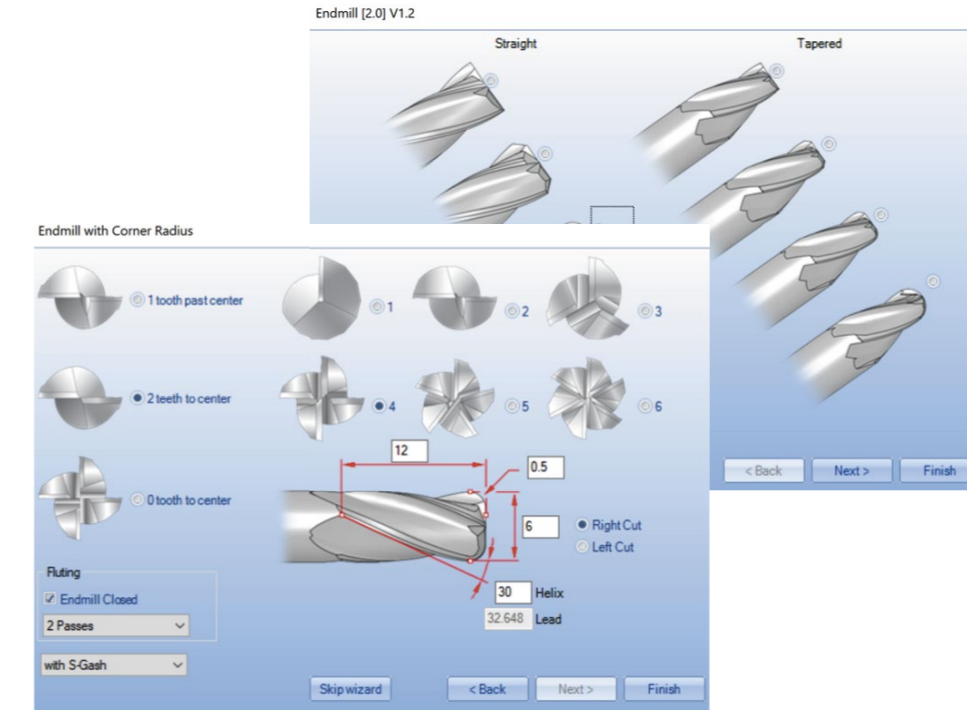
VIRTUALGRIND® PRO

UNBEGRENZTE PROGRAMMIERLÖSUNGEN

Die leistungsstarke und flexible VirtualGrind®Pro Software wurde von unseren eigenen Softwareingenieuren entwickelt, damit alles berücksichtigt werden kann, was unsere Kunden wünschen. VirtualGrind®Pro ist eine moderne, benutzerfreundliche Software, die genau nur auf unsere Rollomatic Maschinen zugeschnitten ist. Eine perfekt ausgedachte Kombination erleichtert dem Anwender das Programmieren und es sind nur wenige Klicks notwendig, bis alle Standard und speziellen Werkstücke geschliffen werden können.

GrindSmart® Maschinen werden mit dem kompletten Softwarepaket geliefert und geben dem Entwickler der Werkzeuge eine Vielzahl von Möglichkeiten, genau die Werkzeuge zu produzieren, welche er braucht. Der Kunde kann zu jeder Zeit die neuesten Werkzeuge, welche der Markt fordert, fertigen, da er immer wieder Updates bekommt und zwar kostenlos über die gesamte Lebensdauer der Maschine.

Ein 3D Simulator zeigt vor Schleifbeginn das programmierte Werkstück und die dafür notwendigen Bewegungen der Maschine an. Dies spart Einrichtzeit, ermöglicht eine genaue Überprüfung, vermeidet mögliche Kollisionen und optimiert die Produktionszeit.



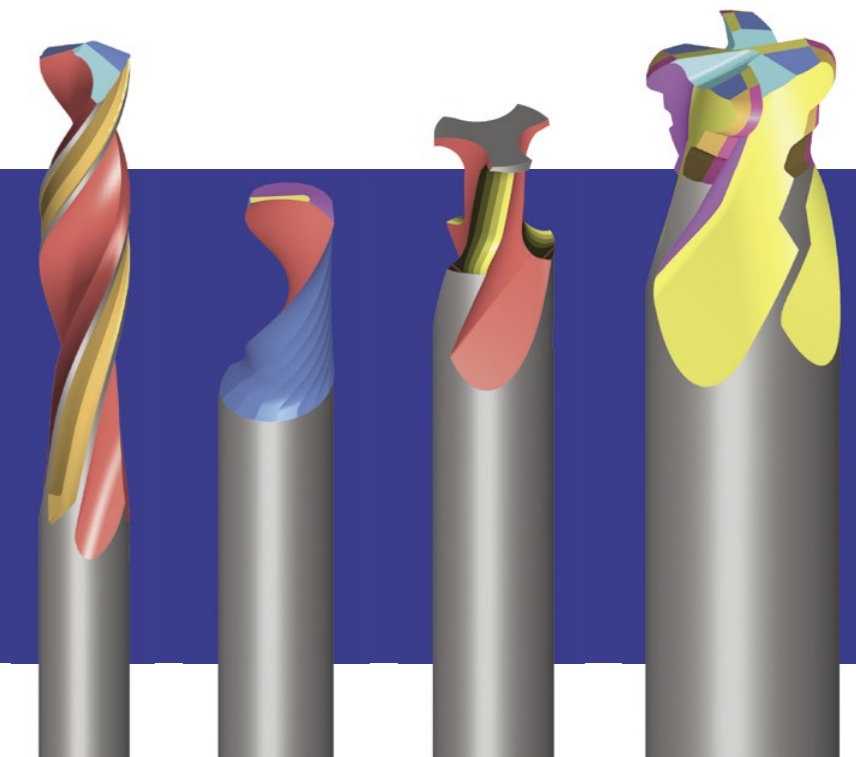
WIZARD UNTERSTÜTZUNG

Ein Wizard erleichtert durch nur wenige Klicks die Programmierung.

VirtualGrind®Pro enthält einen Programmierassistenten mit grafischer Hilfe, mit welchem der Bediener Fräser, Bohrer und Formwerkzeuge schnell und einfach programmieren kann. Neben diesem Assistenten enthält die VirtualGrind®Pro Software eine große Anzahl vorprogrammierter Werkzeugmodelle, die eine Vielzahl von Anwendungen darstellen und für alle GrindSmart Maschinen angewendet werden können.

VORTEILE

- > Alle Software Merkmale und Pakete sind in den Rollomatic Maschinen enthalten
- > Kostenlose Software Updates über die gesamte Lebenszeit der Maschine
- > 3D Simulator
- > Programmierung der Werkstücke in nur wenigen Klicks mit dem Wizard
- > Breites Software Sortiment mit integrierter Werkstückbibliothek
- > Offline Zugang für die Vorproduktion an einem externen PC





INTELLIGENTE KONNEKTIVITÄT IM HERZEN VON INDUSTRIE 4.0

Das Konzept des selbständigen Schleifens, der Maschinenanbindung, der unbeaufsichtigten Produktion sowie Kommunikationsaustauschsysteme, stehen im Mittelpunkt unserer Prioritäten. Produktion- und Fertigungsstätten, die aus intelligent verbundenen Maschinen bestehen, ermöglichen den schnellen Informationsaustausch zwischen allen internen und externen Logistikpunkten einer Fertigungsstätte.

Um auf diese neue Generation eingehen zu können, werden drei verschiedene Dienste von Rollomatic angeboten:

1. Das Produktionscockpit von RMonitor vereinfacht die Produktionsleitung, erhöht die Planung der Produktion, die dadurch auch flexibler wird, überwacht den Maschinenstatus in Echtzeit und liefert dazu auch die entsprechende Historie.
2. RConnect entnimmt Daten aus der Rollomatic Maschine und verwendet Standard - Kommunikationsprotokolle wie OPC-UA. Die Daten können auf andere Systeme wie Messmaschinen, ERP Programme oder Firmen Management Software übertragen werden, wo sie verwendet und ausgeführt werden können. RConnect kann als Lizenz erworben werden und an den Maschinen sind keine zusätzlichen Ausrüstungen notwendig.
3. RolloCloud ist die Off-Site-Plattform, die eine Reihe modularer Clouddienste bereitstellt, darunter Computing, Datenspeicherung und Datenanalyse. Diese IoT Plattform sammelt Daten der Maschine, analysiert diese und gibt sie auf leicht verständliche Weise wieder.

VORTEILE

RMonitor

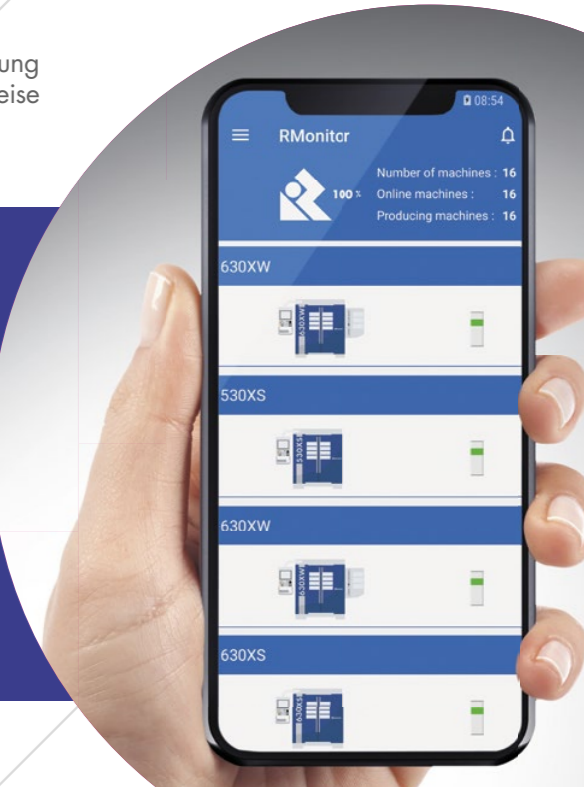
- > Bildliche Darstellung des Maschinenstatus in Echtzeit
- > Anzeige der Maschinenproduktionsrate über einen ausgewählten Zeitraum

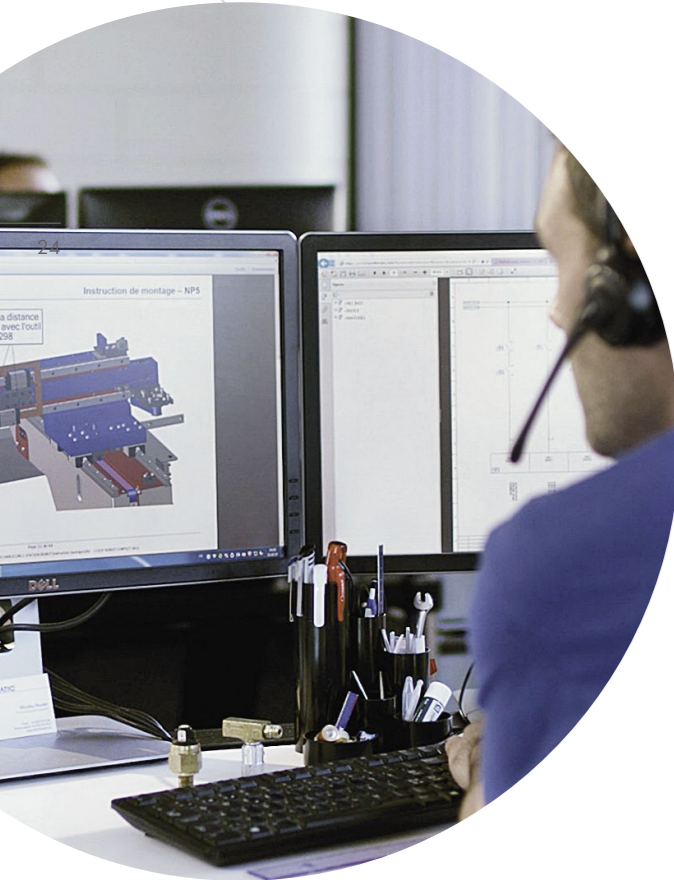
RConnect

- > Standard OPC-UA Protokolle werden verwendet
- > Auf Abruf werden Informationen in einem standardisiertem Format gemeldet und können dazu verwendet werden, den Produktionsprozess im Laufe der Zeit zu verbessern
- > Möglichkeit alle Maschinendaten zu lesen und zu schreiben

RolloCloud

- > Bildliche Darstellung in Echtzeit mittels einer mobile App (Anzeige inklusive)





WELTWEITER KUNDENDIENST

ANSPRECHPARTNER MIT ENGEM KONTAKT ZU UNSEREN KUNDEN

Rollomatic legt großen Wert darauf seine Kunden zufrieden zu stellen, die Kompetenz zu sichern und eine optimale Produktion der Maschinen zu gewährleisten. Um dies zu erfüllen, hat Rollomatic ein umfassendes, international erfahrenes Netzwerk aufgestellt.

TRAINING UND KUNDENUNTERSTÜTZUNG

Unsere Kurse werden von mehrsprachigen, qualifizierten Anwendungstechnikern sowohl beim Kunden vor Ort als auch in den Trainingszentren Schweiz, Japan, USA, Thailand, Taiwan und China abgehalten. Unser Vorführraum in der Schweiz ist mit den neuesten Peripheriegeräten ausgerüstet. Dazu zählen u.a. Abrichtmaschinen, Auswuchtgeräte, Messgeräte zum Vermessen der Werkstückgeometrie und der Oberflächengüte.

Wir tun alles, unsere Erfahrungen mit den Schneidwerkzeugen selbst, als auch mit Schleiftechnologien und Schleifverfahren mit unseren Kunden auszutauschen, damit ein perfektes Einrichten der Maschine, der Schleifprozess, die unbeaufsichtigte Produktion und das Vermessen der Werkstücke gewährleistet wird.

AFTER-SALES SERVICE

Rollomatic bietet seinen Kunden eine kostenlose Hotline, die auf deren Anliegen reaktionsschnell und präzise reagiert und dies während der gesamten Lebenszeit der Maschine. Die Aufgabe des After-Sales-Services ist es, durch ein Team von erfahrenen und gut geschulten Technikern qualifizierte und kompetente Unterstützung zu bieten.



VORTEILE

Training und Kundenunterstützung

- > Training nach kundenspezifischen Bedürfnissen
- > Abrichttechniken
- > Unterstützung beim Entwickeln neuer Werkzeuge
- > Gemeinsame Nutzung von Messtechniken
- > Langfristige Unterstützung für Anwender von Rollomatic Maschinen

- > Training mit unserer Software unabhängig vom Vorkenntnissen
- > Offene Übermittlung unseres Schleif Know-How's und unserer Erfahrungen

After-Sales Service

- > Eine Hotline mit hochqualifizierten Technikern, speziell geschult für Maschinendiagnostik
- > 70% aller Fälle wurden ohne Monteureinsatz behoben
- > Viele Teile im Lager sind reserviert als Ersatzteile
- > Ein Fernwartungsservice

GrindSmart®	630XW3	630XW	630XS
SCHLEIFBEREICH	Ø 0,1 – 20 mm	Ø 0,1 – 20 mm	Ø 0,1 – 16 mm
STEUERUNG	FANUC 30iMB	FANUC 30iMB	FANUC 30iMB
X-Achse Weg	300 mm	300 mm	300 mm
Eilgang	12 m/min	12 m/min	12 m/min
Encoder Typ	Linearmassstab	Linearmassstab	Linearmassstab
Auflösung	0,00001 mm	0,00001 mm	0,00001 mm
Y-Achse Weg	220 mm	220 mm	220 mm
Eilgang	12 m/min	12 m/min	12 m/min
Encoder Typ	Linearmassstab	Linearmassstab	Linearmassstab
Auflösung	0,00001 mm	0,00001 mm	0,00001 mm
Z-Achse Weg	180 mm	180 mm	180 mm
Eilgang	12 m/min	12 m/min	12 m/min
Encoder Typ	Linearmassstab	Linearmassstab	Linearmassstab
Auflösung	0,00001 mm	0,00001 mm	0,00001 mm
A-Achse Weg	-50° bis 90° (140°)	-50° bis 90° (140°)	-195 bis 30° (225°)
Eilgang	6480°/min	6480°/min	6480°/min
Encoder Typ	Drehmassstab	Drehmassstab	Drehmassstab
Auflösung	0,0000125°	0,0000125°	0,0000125°
B-Achse Weg	-75° bis 135° (210°), Direktantrieb	-75° bis 135° (210°), Direktantrieb	-75° bis 135° (210°), Direktantrieb
Eilgang	8640°/min	8640°/min	8640°/min
Encoder Typ	Drehmassstab	Drehmassstab	Drehmassstab
Auflösung	0,00005°	0,00005°	0,00005°
C-Achse Weg	Teilung	Teilung	Teilung
Eilgang	300 / 1000 U/min	300 / 1000 U/min	300 / 1000 U/min
Encoder Typ	Geber am AC Motor/ Drehmassstab	Geber am AC Motor/ Drehmassstab	Geber am AC Motor/ Drehmassstab
Auflösung	0,0001°	0,0001°	0,0001°

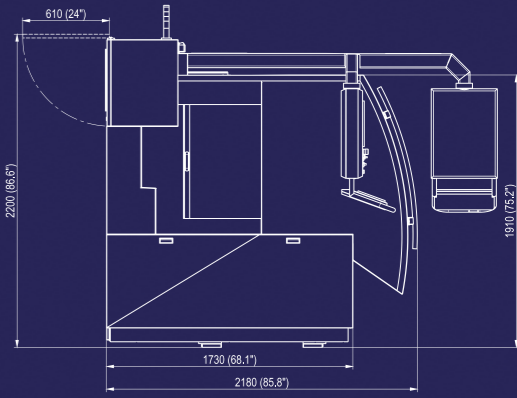
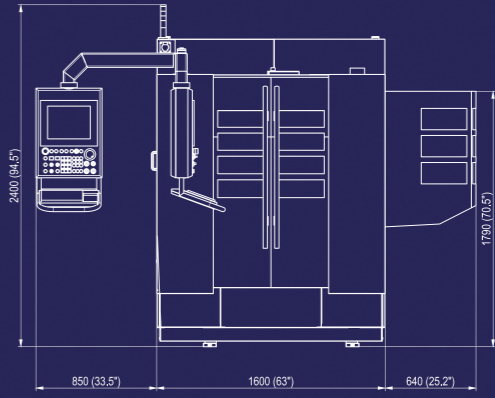
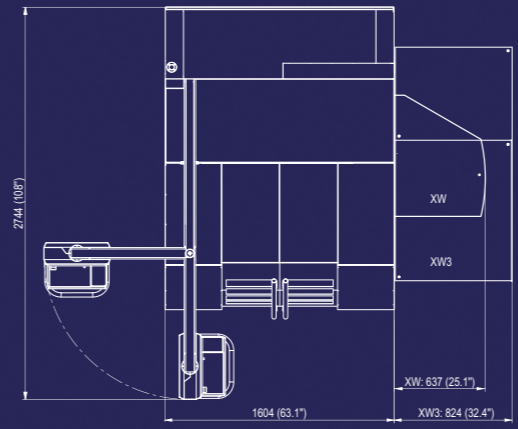
SCHLEIFMOTOR			
Leistung	11 kW (15 HP), Direktantrieb	11 kW (15 HP), Direktantrieb	7 kW (10 HP), Direktantrieb
Max. Leistung	14 kW (19 HP)	14 kW (19 HP)	11 kW (15 HP)
Drehzahl	500 – 12000 U/min	500 – 12000 U/min	500 – 10000 U/min
Schleifscheiben	200 mm	200 mm	200 mm

* Änderungen, die dem Fortschritt dienen, vorbehalten

GrindSmart®	530XW	530XS	530XF
SCHLEIFBEREICH	Ø 0,1 – 20 mm	Ø 0,1 – 16 mm Rotierfräser bis Ø 25 mm	Ø 0,3 – 8,0 mm
STEUERUNG	FANUC 30iMB	FANUC 30iMB	FANUC 30iMB
X-Achse Weg	300 mm	300 mm	300 mm
Eilgang	12 m/min	12 m/min	12 m/min
Encoder Typ	Linearmassstab	Linearmassstab	Linearmassstab
Auflösung	0,00001 mm	0,00001 mm	0,00001 mm
Y-Achse Weg	220 mm	220 mm	220 mm
Eilgang	12 m/min	12 m/min	12 m/min
Encoder Typ	Linearmassstab	Linearmassstab	Linearmassstab
Auflösung	0,00001 mm	0,00001 mm	0,00001 mm
Z-Achse Weg	180 mm	180 mm	180 mm
Eilgang	12 m/min	12 m/min	12 m/min
Encoder Typ	Linearmassstab	Linearmassstab	Linearmassstab
Auflösung	0,00001 mm	0,00001 mm	0,00001 mm
Zp-Achse Weg			250 mm
Eilgang			12 m /min
Encoder Typ			Geber am AC Motor
Auflösung			0,00001 mm
B-Achse Weg	-75° bis 135° (210°), Direktantrieb	-75° bis 135° (210°), Direktantrieb	-60° bis 120° (180°), Direktantrieb
Eilgang	8640°/min	8640°/min	8640°/min
Encoder Typ	Drehmassstab	Drehmassstab	Drehmassstab
Auflösung	0,00005°	0,00005°	0,00005°
C-Achse Weg	Teilung	Teilung	Teilung
Eilgang	300 / 1000 U/min	300 / 1000 U/min	1000 U/min
Encoder Typ	Geber am AC Motor/ Drehmassstab	Geber am AC Motor/ Drehmassstab	Drehmassstab
Auflösung	0,0001°	0,0001°	0,0002°

SCHLEIFMOTOR			
Leistung	11 kW (15 HP), Direktantrieb	7 kW (10 HP), Direktantrieb	11 kW (15 HP), Direktantrieb
Max. Leistung	14 kW (19 HP)	11 kW (15 HP)	14 kW (19 HP)
Drehzahl	500 – 12000 U/min	500 – 10000 U/min	500 – 12000 U/min
Schleifscheiben	200 mm	200 mm 4 Scheiben Max.	200 mm

GrindSmart®	630XW3	630XW	630XS
SCHLEIFSCHEIBENWECHSLER SMARTCHANGER			
Kapazität			
Schleifscheibenpakete	16	6	
Schleifscheiben pro Flansch	4	4	
Aufnahmen	HSK50E	HSK50E	
SPANNSYSTEME			
Spannzangen	Schaublin und Nann	Schaublin und Nann	Schaublin und Nann
Spannbereich	Ø 0,5 – 20 mm	Ø 0,5 – 20 mm	Ø 0,5 – 20 mm
Art des Spannsystems	Pneumatisch	Pneumatisch	Pneumatisch
LADEROBOTER			
Bevorratung	bis zu 1360 Teile (6 Kassetten)	bis zu 1360 Teile (6 Kassetten)	bis zu 1360 Teile (6 Kassetten)
Schaft Ø	1,0 – 20 mm	1,0 – 20 mm	1,0 – 20 mm
max. Gesamtlänge	300 mm	300 mm	300 mm
Geschwindigkeit	65 m/min	65 m/min	65 m/min
Spannung	Hydraulisch	Hydraulisch	Hydraulisch
WERKSTÜCKSTÜTZE			
Schaftführung	Prisma hydraulisch	Prisma hydraulisch	Prisma hydraulisch
Schneidenstütze	Prisma oder Halb- schale, hydraulisch	Prisma oder Halb- schale, hydraulisch	Prisma oder Halb- schale, hydraulisch
MASCHINE			
L x B x H	2180 x 2430 x 2200 mm	2180 x 2240 x 2200 mm	2180 x 1600 x 2200 mm
Gewicht	3700 kg	3500 kg	3200 kg
Anschlusswert	max. 18 kW 3 x 400V/25A	max. 18 kW 3 x 400V/25A	max. 18 kW 3 x 400V/25A



www.rollomaticsa.com