

Industrielle Stahl/Stahl-Gelenklager



Smoother. Faster. Longer.
Because That's How We Roll.

Industrielle Stahl/Stahl-Gelenklager

RBC Gelenklager sind ausgelegt zur Aufnahme hoher Radiallasten bei gleichzeitigem Winkelfehlerausgleich welche zusätzlich auch moderate axiale Belastung zulassen.

RBC Industrielle Gelenklager sind nicht trennbar, mit einem geschlitzten Außenring und in offenen sowie gedichteten Ausführungen verfügbar. Die Innen- und Außenringe sind aus durchgehärtetem hochwertigem Kohlenstoff Chromlagerstahl gefertigt, danach phosphatbehandelt und anschließend mit einem MoS₂-Schmiermittel beschichtet.

Weitere Produkt-Informationen erhalten Sie unter info@rbcfrance.com

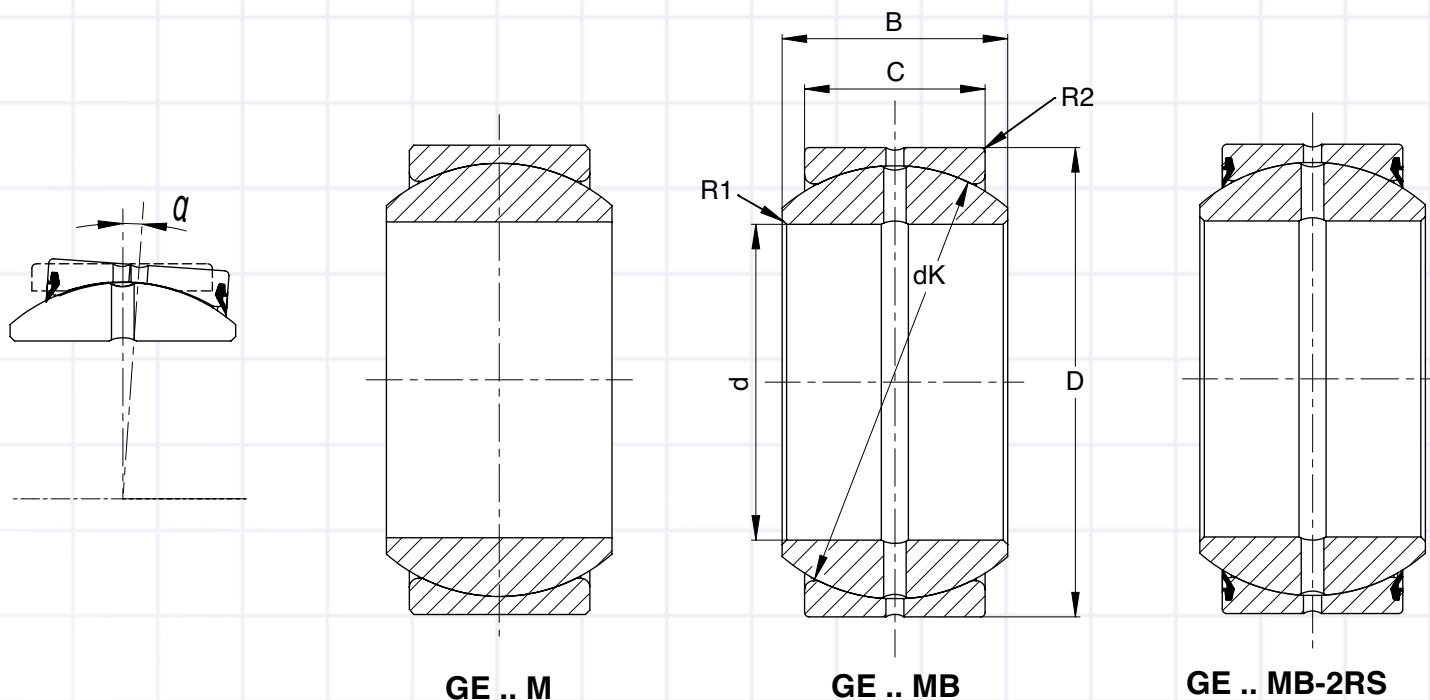
Typische Anwendungen der Gelenklager

- ✓ Hydraulische Zylinder
- ✓ Bergbau- und Baumaschinen
- ✓ Maschinen für Land- und Forstwirtschaft
- ✓ Schneefräsen und Pistenraupen
- ✓ Schienenfahrzeuge für Bahn- und Strassenbahn
- ✓ Öl und Gas
- ✓ Schifffahrt und Hafenkräne
- ✓ Sonnenenergie
- ✓ Materialhandhabungsgeräte
- ✓ Und vieles, vieles mehr



Industrielle Stahl/Stahl-Gelenklager

Radial - metrisch



Teilenummer		Abmessungen mm								Tragzahlen kN		Gewicht kg
Ohne Dichtungen	Mit Dichtungen	d	D	B	C	dK (REF)	R1 min	R2 min	α ≈	dyn. C	stat. CO	
GE 12 M	-	12	22	10	7	18	0.3	0.3	11	10.8	54	0.016
GE 15 MB	-	15	26	12	9	22	0.3	0.3	8	17	85	0.025
GE 17 MB	GE 17 MB-2RS	17	30	14	10	25	0.3	0.3	10	21.2	106	0.041
GE 20 MB	GE 20 MB-2RS	20	35	16	12	29	0.6	0.3	9	30	146	0.061
GE 25 MB	GE 25 MB-2RS	25	42	20	16	35.5	0.6	0.6	7	48	240	0.110
GE 30 MB	GE 30 MB-2RS	30	47	22	18	40.7	0.6	0.6	6	62	310	0.140
GE 35 MB	GE 35 MB-2RS	35	55	25	20	47	0.6	1	6	80	400	0.220
GE 40 MB	GE 40 MB-2RS	40	62	28	22	53	0.6	1	7	100	500	0.300
GE 45 MB	GE 45 MB-2RS	45	68	32	25	60	0.6	1	7	127	640	0.410
GE 50 MB	GE 50 MB-2RS	50	75	35	28	66	0.6	1	6	156	780	0.530
GE 60 MB	GE 60 MB-2RS	60	90	44	36	80	1	1	6	245	1220	1.000
GE 70 MB	GE 70 MB-2RS	70	105	49	40	92	1	1	6	315	1560	1.500
GE 80 MB	GE 80 MB-2RS	80	120	55	45	105	1	1	6	400	2000	2.200
GE 90 MB	GE 90 MB-2RS	90	130	60	50	115	1	1	5	490	2450	2.700
GE 100 MB	GE 100 MB-2RS	100	150	70	55	130	1	1	7	610	3050	4.300
GE 110 MB	GE 110 MB-2RS	110	160	70	55	140	1	1	6	655	3250	4.700
GE 120 MB	GE 120 MB-2RS	120	180	85	70	160	1	1	6	950	4750	8.000
GE 140 MB	GE 140 MB-2RS	140	210	90	70	180	1	1	7	1080	5400	11.000

Bemerkungen

1. Einfach geteilter Aussenring in Axialrichtung
2. Aussen- und Innenringe sind Phosphat behandelt
3. Schmiernuten und zwei Ölbohrungen im Außen- und Innenring mit Ausnahme von GE ... M welche weder Schmiernuten noch Ölbohrungen haben.
4. Andere Grössen sind auf Anfrage erhältlich

RBC Bearings® produziert seit 1919 Lager in den USA. Zusätzlich zu den vielen einzigartigen Sonderlagern bietet RBC Bearings® eine breites Portfolio an Standardlagern für die Industrie sowie Luft- und Raumfahrt an, inklusive:



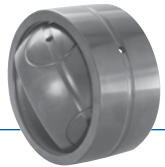
Kege Rollen- und Axiallager:

Einsatzgehärtete Kege Rollen-Axiallager für Ölfeldantriebe und Drehgelenke in vollrolliger Ausführung für maximale Tragzahlen.



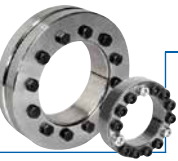
Zylinderrollenlager

Für Schlammumpenantriebe, geeignet auch bei exzentrischen Lagerpositionen bzw. Wellenversatz, vollständig austauschbar und kompatibel zu den bekannten Industriestandardlagern.



Gelenklager

Sind selbstschmierend, für radiale und winkelfersetzte Lasten, mit überstehendem Innenring, bestens geeignet für hohen Winkelfehlerausgleich. **QuadLube®**, **ImpactTuff®**, **SpeedLock® Seal**, **CrossLube®**, **DuraLube™** in zölligen und metrischen Abmessungen erhältlich.



Kraftübertragung ohne Nut

Lagerbuchsen werden zur Kraftübertragung auf rotierende Wellen mechanisch befestigt. Ohne dem Einsatz von Keilnuten können die Kräfte schlupf- und spielfrei ohne Reibkorrosion sicher übertragen werden.



Selbstschmierende Lager

Als Radial- Axiallager, Gelenkköpfe sowie Gelenklager geeignet zur Aufnahme von hohen Lasten und Temperaturen. Erhältlich unter **Fiberglide®** in metrischen und zölligen Abmessungen.



Kugellager

erhältlich in den Präzisionsklassen P2 bis P6 und in entfeinerter Ausführung mit rollierten Laufbahnen. **NICE®** Markenprodukte werden in käfiggeführter- und vollkugeligem Ausführung angeboten.



Dünnringlager

In allen Standardquerschnitten aus Chromstahl mit Bohrungsdurchmesser von 1 bis 40 Zoll erhältlich, in vielen Größen auch in Edelstahl, verchromt, als Hybridlager und beidseitig gedichteten Ausführungen verfügbar, auch als Super Duplex Ausführung (doppelreihiges Präzisionssschräggugellager).



Nadellager

Pitchlign® – käfiggeführte Schwerlastnadellager, ideal für Kreuzkopflageranwendungen (z.B. Kardanwellenantriebe), sowohl in einreihiger als auch in zweireihiger Ausführung erhältlich.



Kege Rollenlager

In einreihiger, doppel- und in mehrreihiger Ausführung für Hauptlager in Schlammumpen, Getrieben usw. erhältlich. Die Lager sind aus einseitig gehärteten Stahlscheiben und Rollen mit einem Bohrungsdurchmesser von 11 "oder größer erhältlich.



Lubron™ Lager

Lubron™ selbstschmierende Lager kundenspezifisch entwickelt und hergestellt, in fast allen Größen, Materialien und Lagerausführungen herstellbar. Typische Anwendungen sind Wasserkraft und Wasserschutz, Kernenergieerzeugung, industrielle Ausrüstungen, Bauwesen, Ölplattformen, allgemeiner Maschinenbau und Schwerindustrie.



Achsschenkellager

Selbstschmierende Ausführungen, gefettete und abgedichtete Gleitlager. Hohe Lasten, hohe Vibrationsfestigkeit, lange Lebensdauer. **CT®**, **SFzT™**, und **MFzT™** Konfigurationen sind erhältlich.



Kurvenrollen

Standard Gewindebolzen, verstärkte Gewindebolzen, als Stützrollen, käfiggeführte Laufrollen, Patentierte RBC zylindrische Kurvenrollen, **HexLube®** universal verwendbare Laufrollen, Laufrollen für Luftfahrt.



Handelsübliche Gelenkköpfe

Selbstschmierende Standardlager für den Handel und Industrie. Auch mit MIL- Spec. für die Luftfahrtindustrie unter dem Namen **HEIM®**, **UNIBAL®** und **SPHERCO®** in zölligen und metrischen Abmessungen erhältlich.



TP Lagerserie von RBC

RBC Bearings® TP Axialzylinderrollenlager ideal für Kranhaken, Öl-Bohr-Drehgelenke, Winden-Systeme und Getriebe. Vollständig austauschbar mit den branchenüblichen Standardprodukten



Wellen und Naben

Wird zum Positionieren von Bauteilen auf Wellen eingesetzt. Hergestellt aus naturhartem Stahl, Edelstahl Typ 303 (1.4034) oder 316 (1.4144) Edelstahl, Aluminium der Kunststoff. Erhältlich in zölligen und metrischen Abmessungen.



Sonderlager

RBC Bearings® produziert viele Sonderlager für die Luft- und Raumfahrt, Öl und Energie-, Halbleiter-, Verpackungs-, Transport- und andere Industrien



PIC Design®

Komplettes Portfolio von Präzisionszahnradern, Präzisions-Systemteile, Zahnriemen, Riemenscheiben und Linearsystemen. Zum Kundenstamm gehören die Luft- und Raumfahrt, Verteidigungs-, Medizin-, Robotik-, Automatisierungs-, Materialhandhabungs- und Montageindustrie. Entwicklungssupport nach Kundenwunsch für besondere Anwendungen.