

TECHNISCHE DATEN:
technical data

siehe Seite 4
have a look at page 4

Der Maschinentyp US/UL wird in folgenden Ausführungen (maximale Schleiflänge) angeboten:
-500; -900; -2000

The US/UL product range is available as version (maximum grinding length): -500; -900; -2000

(technische Änderungen vorbehalten)
(technical changes reserved)

Der Einsatz aktueller CNC-Abrichttechnik in Verbindung mit einer leistungsfähigen Profilberechnungs-Software ermöglicht eine hohe Flexibilität und Genauigkeit, so dass nahezu alle abrichtbaren Profile in höchster Präzision auf die Schleifscheibe übertragen werden können..

In der **Ausführung -U** werden diese Maschinen zum Schleifen von ein- und mehrgängigen Getriebeschnecken (mit Standardprofilen nach DIN wie ZI, ZK, ZA, ZN & ZC sowie für Sonderprofile) verwendet. Erreichbare Genauigkeiten liegen im Bereich 3 - 6 nach DIN 3962. Desweiteren werden in dieser Ausführung Kugelrollspindeln (Qualität im Bereich P1 – P3, Schleiflängen bis 2000 mm) und Gewindewalzen geschliffen.

Die **Ausführung -HG** gehört zu den Allroundern hinsichtlich des Schleifens von Standard- & Sonder-Gewindewerkzeugen. Fokus: Gewindebohrer/Gewindeformer (LH/RH).

In der **Ausführung -HW** dient die Maschine insbesondere zum Schleifen von Abwälzfräsern und ähnlichen Werkstücken. Fräserqualitäten in AAA nach DIN 3968 können problemlos erreicht werden. Es können Werkstücke aus HSS und - mit einer speziellen Ausrüstung - auch aus Hartmetall geschliffen werden. Die verfügbaren Mini-Schleifspindeln sind für einen Modulbereich von 0,5 bis 8 ausgelegt.

Die Maschinen der Baureihen US/UL sind mit der neuesten Antriebs- und Steuerungstechnik (digitale Servoantriebe: Bosch-Rexroth oder Siemens, Längen- und Winkelmesssysteme: Heidenhain) ausgerüstet. Die CNC-Steuerung (Siemens 840D sl oder Bosch Rexroth MTX) kann sehr leicht - dank werkstückspezifischer Bedienoberfläche von SMS (HMI) - vom Bediener im Dialog programmiert werden und erlaubt kurze Rüstzeiten.

The use of the latest CNC dressing technology in combination with a powerful profile calculation software system allows for high flexibility and precision so that virtually all dressable profiles can be transferred with the highest degree of precision to the grinding wheel.

In the -U version, these machines are used for grinding single and multi-start gear worms (with standard profiles according to DIN such as ZI, ZK, ZA, ZN & ZC and for special profiles). Achievable accuracies are in the range 3 - 6 according to DIN 3962. Furthermore, this version can grind ball screw spindles (quality in the range P1 – P3, grinding lengths up to 2000 mm) and threaded rolls.

The -HG version is a true all-rounder with regard to its ability to grind standard & special threading tools. Focus: cutting tap/forming tap (LH/RH).

In the -HW version, the machine is used in particular for grinding hobs and similar workpieces. Hob qualities of AAA as per DIN 3968 can be achieved without difficulty. Workpieces made from HSS and - with special equipment - carbide can be ground. The available mini grinding spindles are designed for a modulus range of 0.5 to 8.

The machines in the US/UL series are equipped with the latest drive and control technology (digital servo drives: Bosch-Rexroth or Siemens, axial and angle measurement systems: Heidenhain). Thanks to the workpiece-specific user interface by SMS (HMI), the CNC control system (Siemens 840D sl or Bosch Rexroth MTX) can easily be programmed by the operator in the dialogue system and ensures short setup times.

Bearbeitungsbeispiel: Wälzfräser fertigschleifen AAA

Modul:	7,5 mm
Länge:	163,0 mm
Durchmesser:	120 mm
Gangzahl:	1
Stollen:	12
Taktzeit:	32 min.

Machining example: Hob in AAA

Module:	7,5 mm
Lenght:	163,0 mm
Diameter:	120 mm
Number of starts:	1
Number of flutes:	12
Cycle time:	32 min.



D_US_15_1



Die universellen CNC-Gewindeschleifmaschinen der Baureihen **US/UL** wurden entwickelt zum Schleifen von Präzisionsaussengewinden aller Art, wie z.B. Getriebebeschnecken, Gewindespindeln, Kugelrollspindeln, Gewindewalzrollen sowie Gewindewerkzeuge und - in Spezialausführung - zum Schleifen von Abwälzfräsern. Nicht zuletzt dank ihrer sehr stabilen Grundkonstruktion - Maschinenkörper aus Grauguss - ermöglichen diese Maschinen eine hohe Produktivität bei höchstmöglicher Genauigkeit (Maschinenbasis: Reishauer Gewindeschleifmaschine Typ US500 bzw. UL900 bzw. UL1800).

Für die Serienfertigung können diese Maschinen optional mit einem automatischen Ladesystem - angepasst an die jeweiligen Anforderungen - ausgestattet werden.

Verfügbare Optionen für US500 / UL900 / UL2000:

- Diverse Abrichtvorrichtungen
- Indexiereinrichtung
- Automatisches Ladesystem

Die Maschine ist mit max. 7 CNC-Achsen ausgerüstet:

Werkstück-Antrieb	(C-Achse)
Werkstück-Schlitten	(Z-Achse)
Schleifsupport	(X-Achse)
Abrichtachse radial	(V-Achse)
Abrichtachse axial	(W-Achse)
Schwenkachse (optional)	(A-Achse)
Kühldüsenachsführung (optional)	(U-Achse)

The universal CNC thread grinding machines of the US/UL series were developed for grinding all types of high-precision external threads, such as worms, threaded spindles, ball screw spindles, threaded rolls as well as threading tools and - with the special version - for grinding hobs. Thanks not least to their highly stable basic structure - the machine body is made of grey cast iron - these machines ensure high productivity with maximum precision (machine basis: Reishauer thread grinding machine type US500 resp. UL900 resp. UL1800).

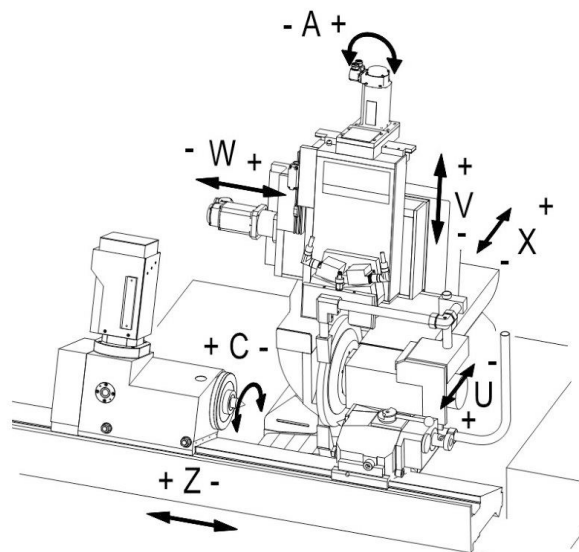
For high volume production, these machines can be equipped with an optional automatic loading system - adapted to the respective requirements.

Available options for US500 / UL900 / UL2000:

- Various dressing units
- Indexing unit
- Automatic loading system

The machine is equipped with max. 7 CNC axes:

Workpiece drive	(C-axis)
Workpiece table	(Z-axis)
Grinding support	(X-axis)
Dressing axis radial	(V-axis)
Dressing axis axial	(W-axis)
Helix angle (optional)	(A-axis)
Cooling nozzle tracking (optional)	(U-axis)



TECHNISCHE DATEN FÜR US / UL TECHNICAL DATA FOR US/UL:

			US-U	US-HG	US-HW	UL900	UL2000
Werkstück-Ø max.	Workpiece Ø max.	mm	250	250	250	250	250
Schleiflänge max.	Grinding length max.	mm	450	450	450	920	2.000
Einspannlänge max.	Clamping length max.	mm	1.050	1.050	1.050	1.350	2.300
Modul max.	Module max.	mm	10	-	0,5 - 8	10	10
Schwenkwinkel max. ±	Helix angle max. ±	°	38	38	38	38	38
Schleifscheiben-Antrieb	Grinding spindle power	kW	10,5	10,5	10,5	10,5	10,5
Schnittgeschwindigkeit max.	Wheel cutting speed max.	m/s	45	45	45	45	45
Vollautomat (Gew.-Wzg.)	Autom. Load (taps)	mm	-	M3-M45	-	-	-
Spi. 350:	Schleifsch.-Ø	mm	280-350	280-350	-	280-350	280-350
	Schleifscheibenbreite	mm	8-40	8-40	-	8-40	8-40
M-Spi.17:	Schleifsch. Ø	mm	-	-	25 - 40	-	-
	Schleifscheibenbreite	mm	-	-	6 - 13	-	-
M-Spi.26:	Schleifsch.-Ø	mm	-	-	35 - 50	-	-
	Schleifscheibenbreite	mm	-	-	8 - 16	-	-
M-Spi.32:	Schleifsch.-Ø	mm	-	-	40 - 70	-	-
	Schleifscheibenbreite	mm	-	-	10 - 20	-	-
M-Spi.45:	Schleifsch.-Ø	mm	-	-	55 - 100	-	-
	Schleifscheibenbreite	mm	-	-	15 - 25	-	-
Werkstück-Gewicht max.	Workpiece weight max.	kg	200	200	200	200	200
Werkstück-Drehzahl max.	Workpiece RPM max.	1/min	200	200	200	200	200
Hinterschliff Frequenz max.	Relief strokes max.	Hz	-	5	5	-	-

