



**STÖCKEL**  
Ihr Partner mit Schliff

**FSX 830 CNC**

# Die FSX-Baureihe

Schleifen im High-End Bereich

**STÖCKEL**  
Ihr Partner mit Schliff

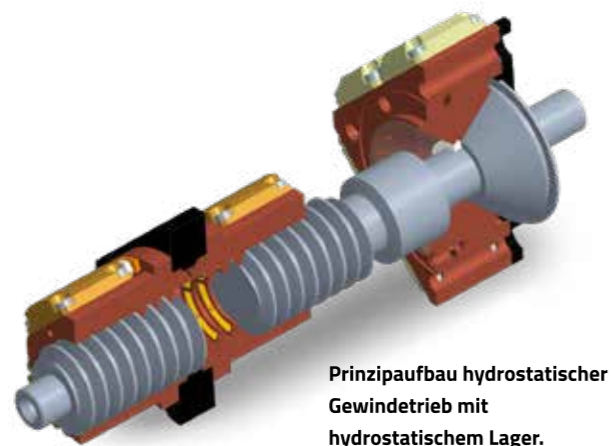
## Die FSX-Baureihe

# Schleifen im High-End Bereich

Die neue FSX-Baureihe wurde konstruiert, um höchste Genauigkeitsanforderungen und Wiederholungsgenauigkeiten im High-End-Bereich zu erreichen. Dazu setzen wir anspruchsvolle Materialien und neueste technologische Entwicklungen ein.

Um die genaue Positionierung der Achsen zu garantieren, bedarf es eines steifen Maschinensystems und leichtgängiger Achsbewegungen.

Deshalb nutzen wir die optimalen Eigenschaften des Granit als Basis für die kompromisslose Präzision unserer FSX-Baureihe. Die vom Granitbauteil gelieferte Genauigkeit wird durch die konsequente Ausführung der Maschine mit hydrostatischen Führungen, hydrostatischen Gewindeantrieben inkl. hydrostatischer Lager nahezu 1:1 umgesetzt: es werden Achsbewegung und Umkehrspiele im Bereich von 0,1 µm erreicht.



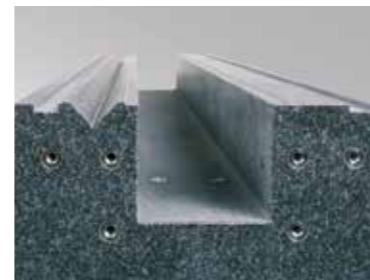
Prinzipaufbau hydrostatischer Gewindetrieb mit hydrostatischem Lager.

Auf der Rückseite des Maschinengrundkörpers ist die senkrechte Säulenführung angebracht, welche die Achse zur Ausführung der Senkrechsbewegung aufnimmt. Auch in dieser Achse ist die Führung hydrostatisch realisiert.



Der hydrostatisch geführte Quersupport nimmt auf dessen Oberseite den Maschinentisch auf, welcher ebenfalls auf hydrostatischen Führungselementen die Tischlängsbewegung ausführt.

Die CNC Steuerung Siemens 840D bietet die Möglichkeit, komplexe Abrichtzyklen einzubinden und auf die Schleifscheibe zu übertragen. Die benutzerfreundliche Oberfläche erfordert keine Programmierkenntnisse nach ISO.



### GRANIT FÜR HÖCHSTE PRÄZISION

Basis der Maschine ist das Maschinenbett aus Natur-Hartgestein Granit. Dieses Maschinenbett dient der Aufnahme des Quersupportes, welcher mit hydrostatischen Führungen für die Querbewegung auf dem Granitbett geführt wird.



### HYDROSTATISCHE ACHSEN

Durch die Verbindung der hydrostatischen Führungselemente mit den hydrostatischen Gewindetrieben werden Positioniergenauigkeiten und Umkehrspiele im Bereich von 0,1 µm erreicht.



### OPTIMALER RUNDLAUF

Herzstück des hydrostatischen Antriebs ist die Schleifspindel, die im Ölbad im Spindelgehäuse rotiert. Die Spindeleinheit unterliegt dadurch nahezu keinem Verschleiß.



### ABRICHTTECHNOLOGIE

Im High-End Bereich kommt der Formgebung und Schärfe der Schleifscheibe eine besondere Bedeutung zu. Unsere Abrichttechnologie basiert auf angetriebenen Abrichtrollen, deren Verschleiß geringer und die Standzeiten deutlich höher sind, als bei herkömmlichen Abrichtern.

# Klimatisierte Fertigung



Die temperaturstabile klimatisierte Montagehalle stellt sicher, dass thermische Einflüsse von außen, die sich auf die Maschinengeometrie auswirken könnten, minimiert werden.

## Unser weiteres Maschinenspektrum



**FD** Portalschleifmaschine  
ab 800 x 400 mm



**FLS** Fahrständerbauweise  
bis 800 mm Schleifbreite



**FRS** Rundtischmaschine auf Granitbasis



**FNX** Kreuztischmaschine bis 800 x 500 mm



**FNL** Fahrständermaschine auf Gussbasis



**RSP** Rundschleifmaschine



**STÖCKEL**  
Ihr Partner mit Schliff

Heinz Stöckel Werkzeugmaschinen GmbH  
Herborner Straße 47 · 35745 Herborn  
Telefon 02772 9400-0 · Fax 02772 9400-50  
www.stoekel.de · E-Mail info@stoekel.de