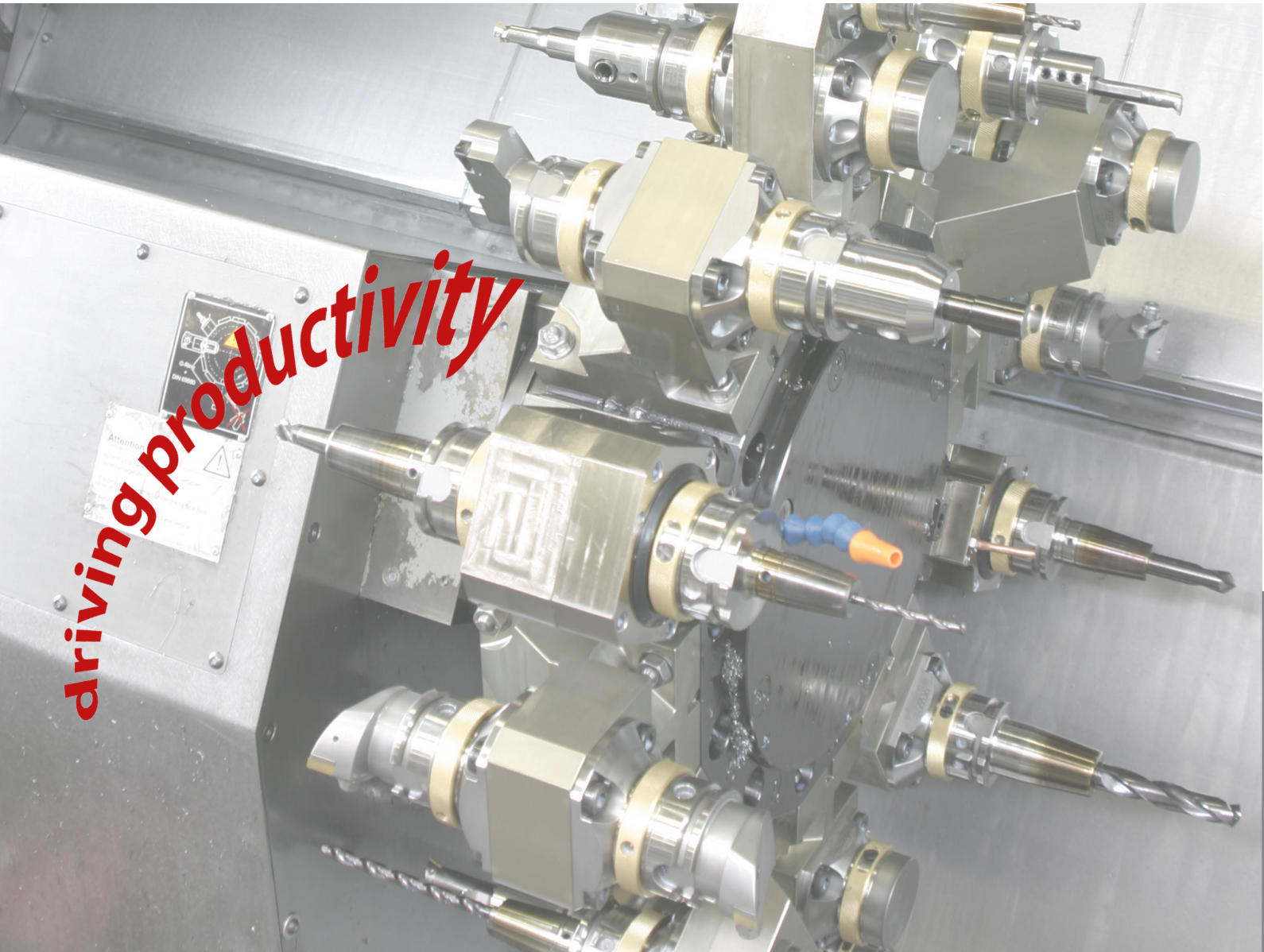


SWISS  TOOLS[®]

QUICK-CHANGE Werkzeugsysteme für Multi-Task und Drehmaschinen

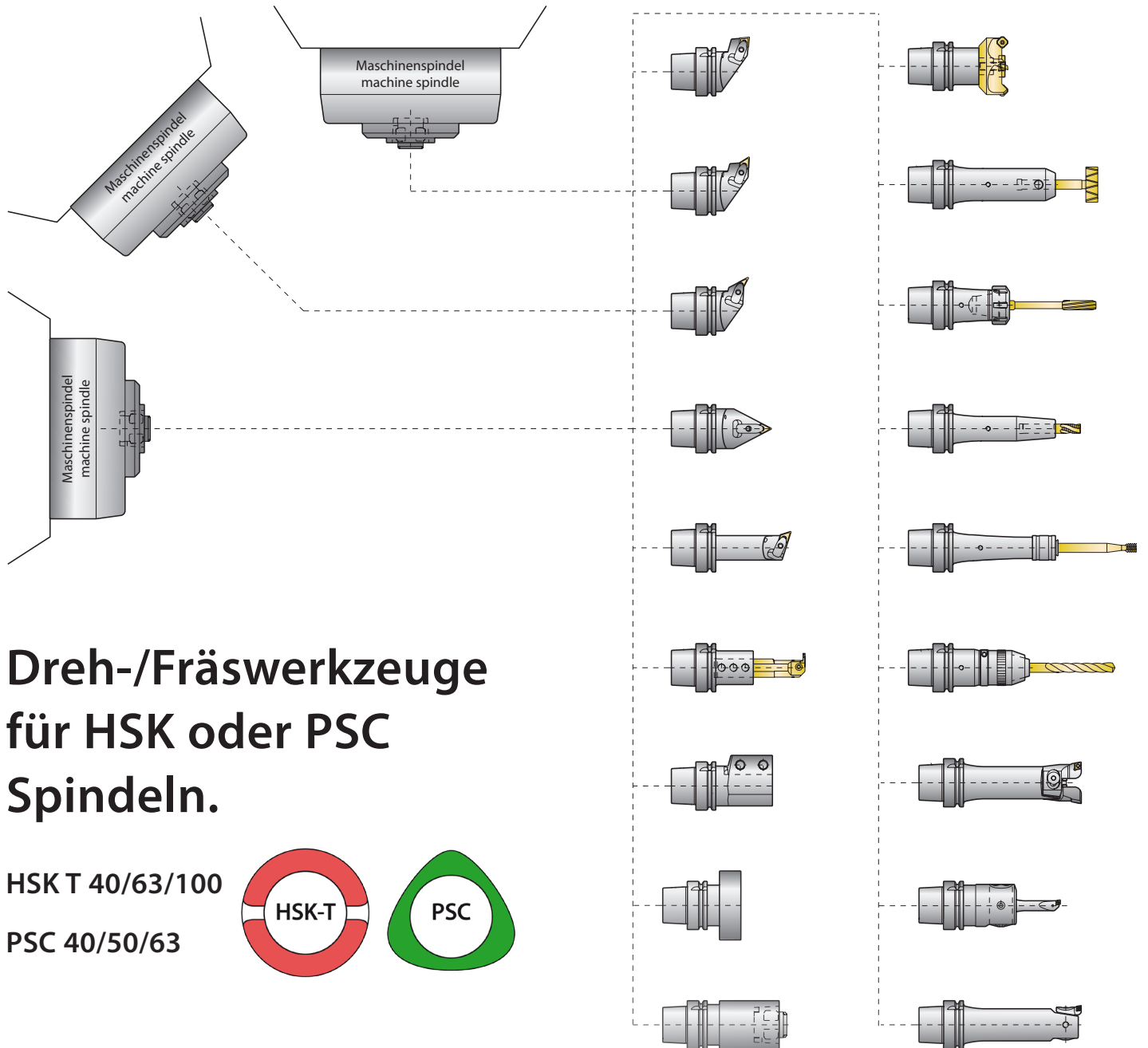


driving productivity

Systemlösungen von SWISSTOOLS

- Produktivitätssteigerung durch Reduktion der Nebenzeiten.
- Werkzeugwechsel in kürzester Zeit
- Beste Wiederholgenauigkeit mit definierten, gleichbleibenden Werkzeugkonturen
- Für alle Maschinentypen geeignet.
- Flexibel für HSK, PSC und KM Werkzeuge
- Kosteneffizient

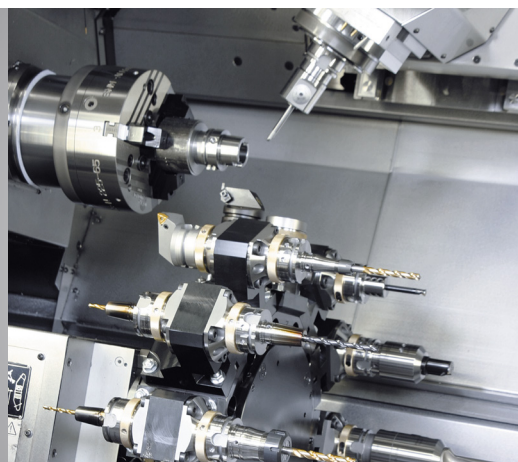
Werkzeugsysteme für Dreh-/Frässpindel



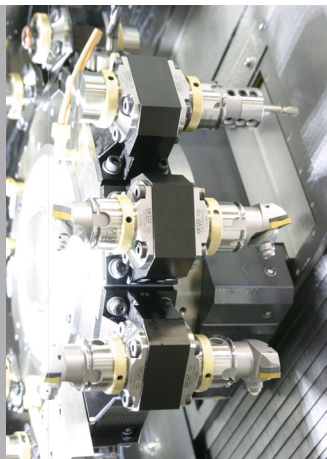
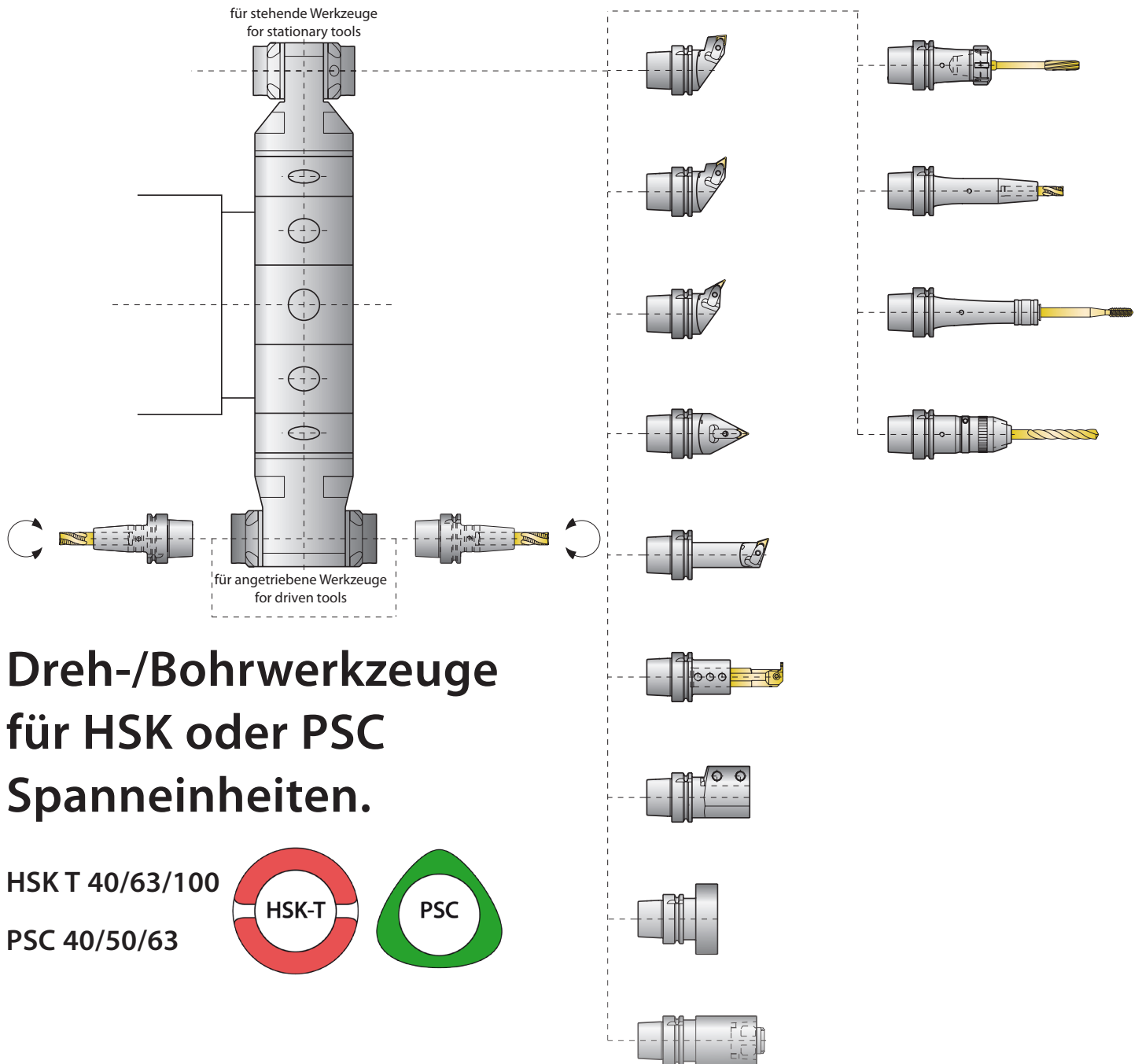
Dreh-/Fräswerkzeuge für HSK oder PSC Spindeln.

HSK T 40/63/100

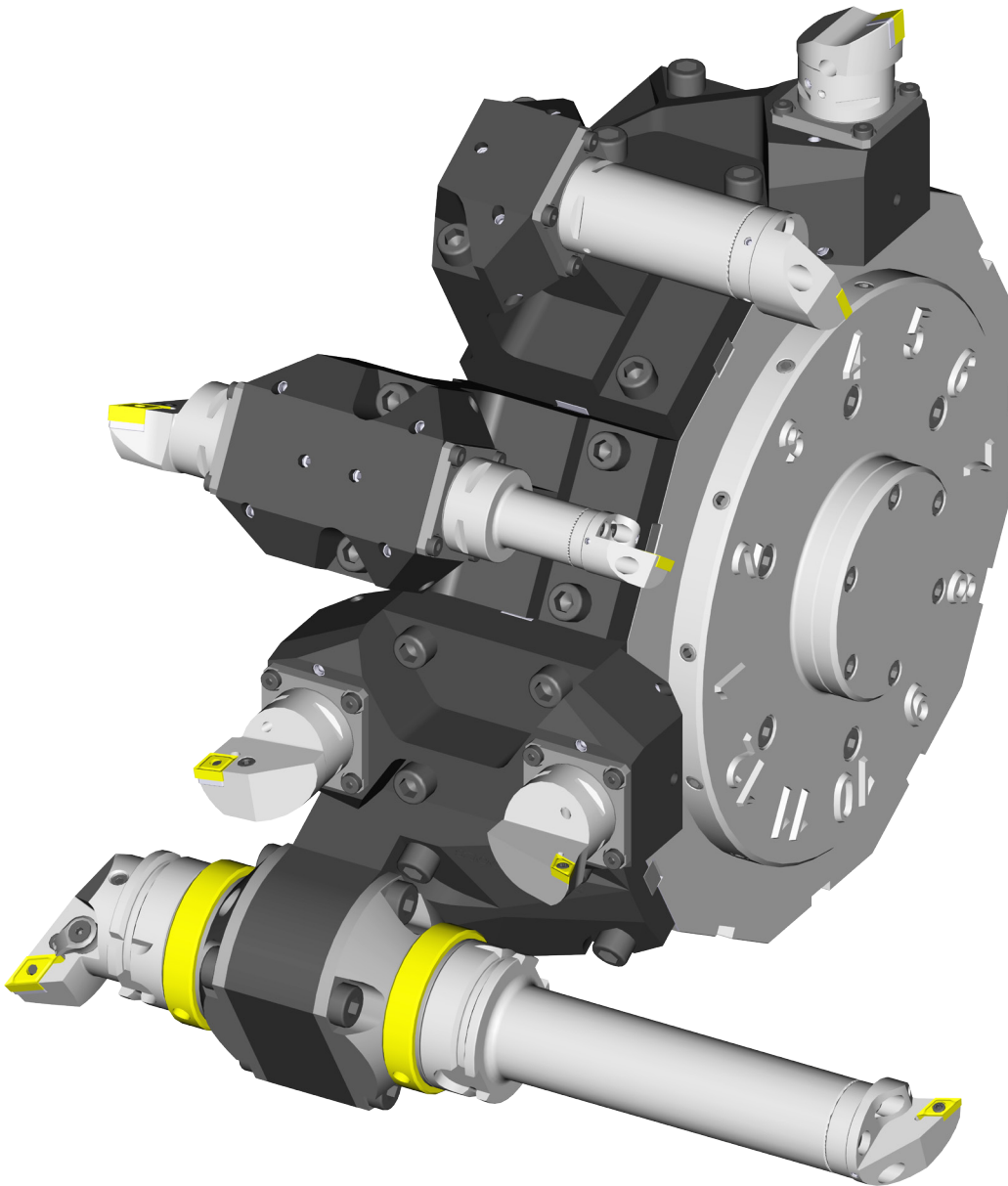
PSC 40/50/63



QUICK-CHANGE Werkzeugsysteme für Drehrevolverscheiben



Adaptionsmöglichkeiten Drehrevolverscheiben



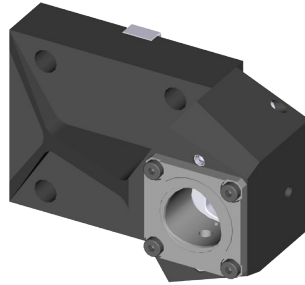
Werkzeughalter mit Schnellwechselsystem

Das Werkzeughalterprogramm umfasst innovative und technisch ausgereifte Lösungen für alle gängigen CNC-Drehzentren. Wir bieten Ihnen Lösungen, die optimal auf das Maschinenfabrikat abgestimmt sind, ob mit BMT/ VDI oder anderen Anbindungen.

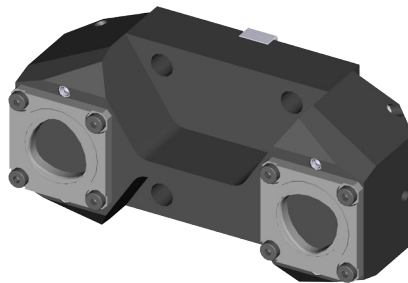
Die Schnittstelle des Schnellwechselsystems ist DIN/ISO normiert, und für die Größen HSK T 40/63/100 und PSC 40/50/63 vorhanden.

Der Werkzeugwechsel ist einfach und schnell durchführbar. Die Nebenzeiten werden minimiert und damit die Produktivität gesteigert.

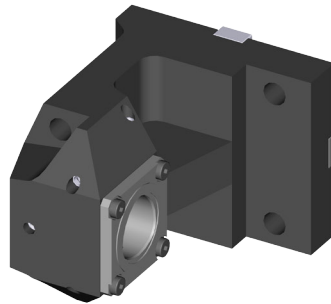
Werkzeughalter



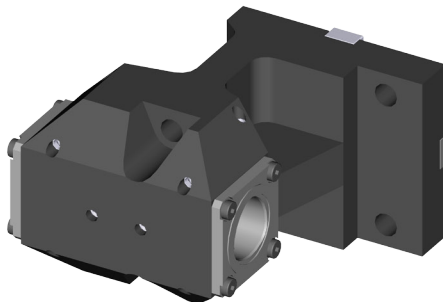
Werkzeughalter
einfach gerade



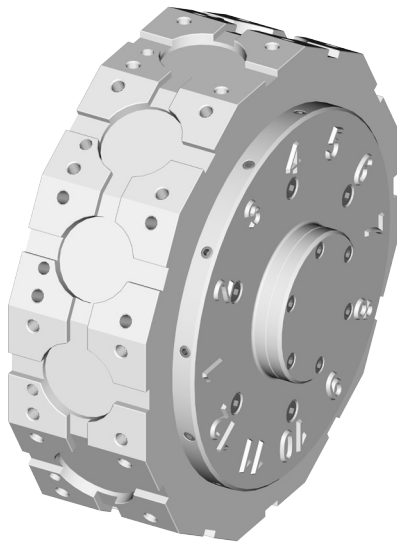
Werkzeughalter
doppelt gerade



Werkzeughalter
einfach abgewinkelt



Werkzeughalter
doppelt abgewinkelt



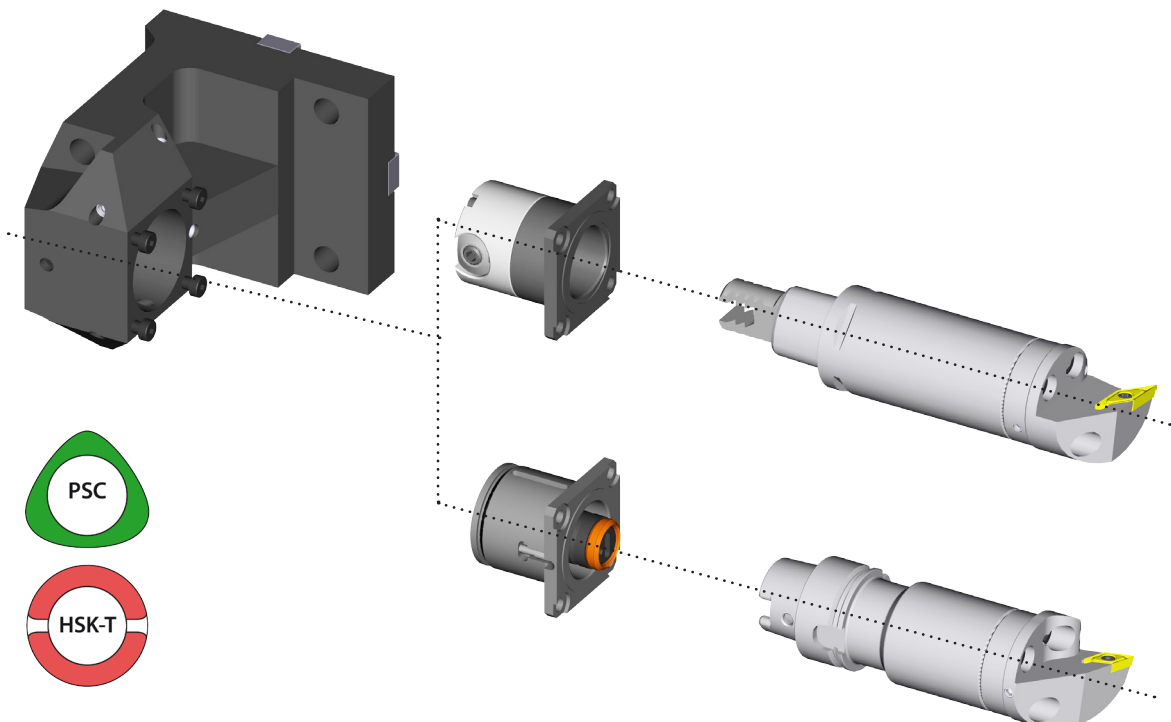
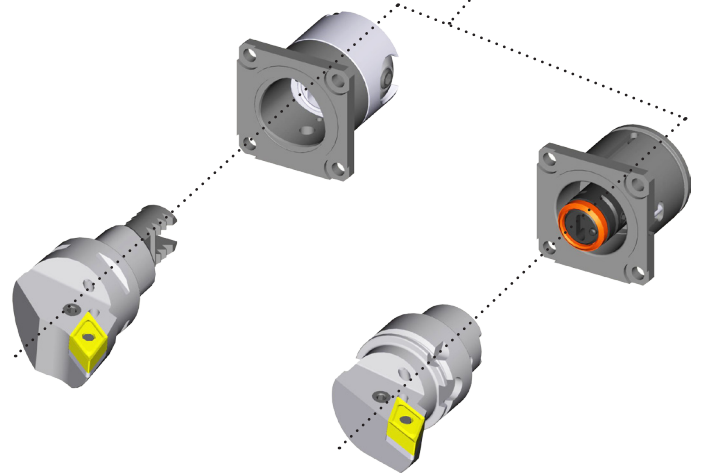
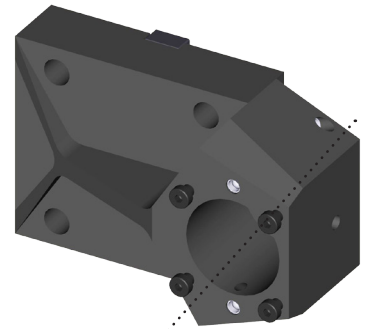
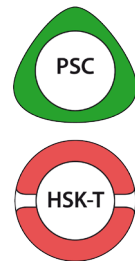
Revolverscheibe
BMT/VDI/...

HSK / PSC Spanneinheiten

Die Werkzeughalter werden entweder mit einer HSK oder einer PSC Spanneinheit ausgerüstet.

Die Werkzeughalter sind somit flexibel auf die Kundenbedürfnisse anpassbar.

Spanneinheiten sind in den Größen HSK 40/63/100 und PSC 40/50/63 erhältlich



Alles aus einer Hand

Online Konfigurator für Werkzeughalter

- Angetriebene- und statische Werkzeuge für Drehmaschinen
- www.swisstools.org



🇩🇪 🇫🇷

Schnellsuche

Hersteller
Alle

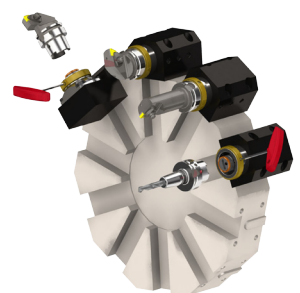
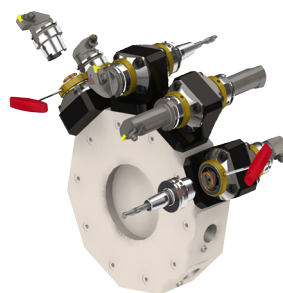
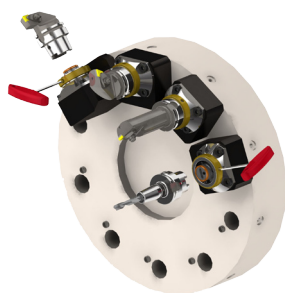
Modell
Alle

Werkzeughaltertyp
Alle

Schnittstelle Ausgang (Werkzeugaufnahme)
Alle

354 Produkte

Gesamtprogramm

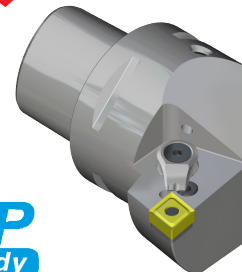


Hochleistungskühlung

- für effiziente Drehbearbeitung
- optimale Kühlung durch fest ausgerichtete High Pressure Kühldüsen

NEW

**HP
ready**

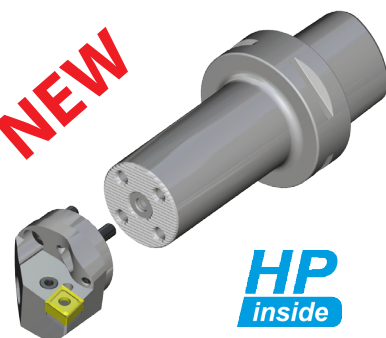


Bohrstangen mit Wechselschneidköpfen

- alle Wechselschneidköpfe sind mit Hochleistungskühlung ausgestattet.
- Werkzeugverschleiss tritt hauptsächlich am austauschbaren Schneidkopf auf, der Adapter hält somit länger.

NEW

**HP
inside**



Schwingungsgedämpfte Bohrstangen

- Produktivitätsgewinn dank der unterdrückten Schwingungen können die Schnittdaten beträchtlich erhöht werden

NEW

